

ISO TECH

**PLAQUETTES
DE FREIN
VI, VU
ET TEMOIN
D'USURE VI**



La gamme ISOTECH

La qualité des produits ISOTECH est la recherche d'un seuil de performances optimal, car elle répond aux cahiers des charges les plus exigeants.

ISOTECH, c'est l'avantage d'une seule marque pour **entretenir, réparer et rénover** tous les véhicules, avec le **meilleur rapport qualité / prix**.



ISO TECH

SOMMAIRE

Le Saviez-vous ?

p.2

Systemes de frein

p.6

Contrôle et montage

p.8

Affectations par marque VI

p.9

Caractéristiques techniques VI

p.62

Affectations par référence VI

p.99

Affectations par marque VU

p.103

Caractéristiques techniques VU

p.115

Pour certains produits, nous sommes contraints d'utiliser des marques déposées par les fabricants. Ces dernières ne sont citées qu'à titre de références nécessaires pour qualifier la destination du produit. En aucun cas, cette utilisation ne peut entraîner de confusion sur leur origine. Il s'agit uniquement pour notre société de désigner le véhicule et/ou le modèle sur lequel ces pièces s'adaptent, conformément à l'article L-713-6B du Code de la Propriété Intellectuelle (CPI), cette utilisation est parfaitement admise.

Le Saviez-vous ?

■ Pourquoi choisir les plaquettes de frein VI ISOTECH ?

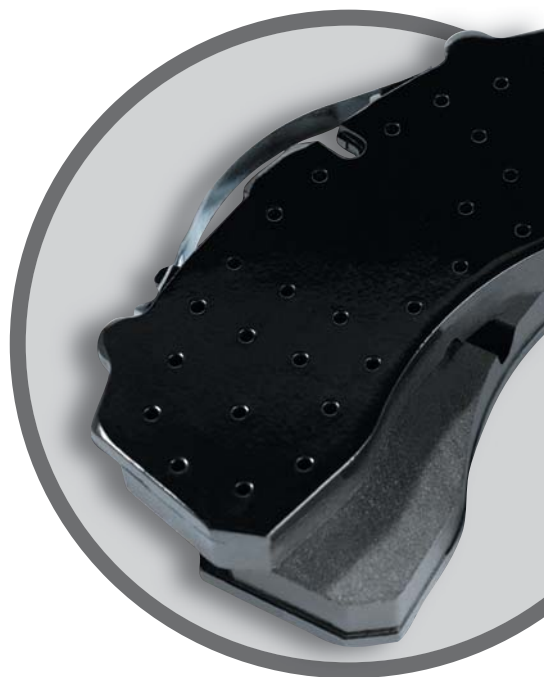
La gamme de plaquettes de frein ISOTECH est spécialement conçue pour répondre aux exigences des véhicules VUL, VU et VI.

Composée de 18 références, elle vous apporte une sélection de produits de qualité au meilleur prix.

Grâce à un programme de développement complet, elle répond aux principaux besoins en matière de performance et de sécurité au freinage.

Les + produits ISOTECH :

- Qualité friction, faible teneur en éléments organiques
- Accroche du matériel de friction efficace
- Accessoires et témoins d'usure fournis dans la boîte pour couvrir plusieurs applications
- Comportement stable lors de la friction



■ Qualité et Sécurité

Toutes les plaquettes de frein ISOTECH sont fabriquées dans des usines certifiées qualité **ISO 9001**. Elles répondent également aux exigences de la norme **ECE R-90**, définissant un niveau de qualité, un contrôle de la production et une traçabilité totale.

La fabrication est automatisée assurant ainsi une production constante, un contrôle de la pression, de la température et du temps de traitement pour chaque pièce



Des tests sont réalisés tout au long de la fabrication garantissant un niveau de performance, de confort et de sécurité :

- Test de cisaillement
- Test de compressibilité
- Sensibilité à la vitesse et comparatif à froid
- Autres tests en laboratoire et en conditions réelles



Le Saviez-vous ?

■ La composition des plaquettes de frein VI ISOTECH

Les plaquettes de frein VI ISOTECH ont été conçus spécifiquement pour répondre aux besoins de performance, de sécurité et de confort des véhicules industriels. Leur conception et le choix des matériaux permettent de répondre à ces exigences.



Matériau de friction : Matières premières sélectionnées , dosage et mélange optimaux.

Sous-couche : Isolation des vibrations et diminution des émissions de bruit.

Système d'accroche : Meilleure fixation du matériau de friction au support métallique, réduction des fissures et des déformations.

La conception de la semelle métallique améliore le refroidissement et la dispersion de la chaleur de l'ensemble de la plaquette de frein. Un procédé métallique à l'aide de picots permet un collage et un maintien performant du matériau de friction.

■ Un kit complet neuf

Les plaquettes de frein VI ISOTECH sont proposées avec les accessoires et également des témoins d'usure afin de répondre à la grande majorité des besoins, spécifiques à chaque marché.



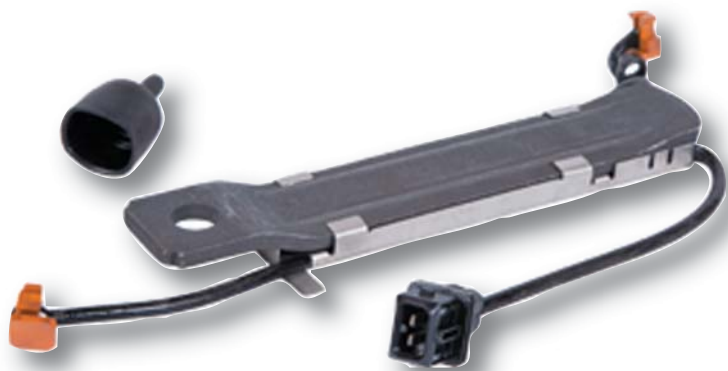
Le Saviez-vous ?

■ Référentiel plaquette de frein ISOTECH

Un référentiel spécifique a été créé pour cette gamme permettant une reconnaissance et une identification rapides des plaquettes de frein et témoins d'usure ISOTECH

IBP 5 087

IBP = Famille ISOTECH plaquette de frein
5 = gamme spécifique plaquettes VI
087 = 3 derniers chiffres du numéro WVA
exemple ici avec WVA 29**087**
0 = gamme spécifique plaquette VU
XXX = 3 derniers chiffres alphanumériques



IBP 9 115

IBP = Famille ISOTECH plaquette de frein
9 = gamme spécifique témoin d'usure VI
115 = 3 derniers chiffres alphanumériques

■ Identification d'une plaquette

Il existe différents moyens d'identifier une plaquette de frein VI :

- Identification rapide grâce au numéro WVA figurant sur l'ancienne plaquette démontée.
- Identifier la référence ou le type de l'étrier sur lequel la plaquette était montée.
- Retrouver la bonne plaquette grâce à la forme, aux dimensions et caractéristiques techniques figurant sur des fiches techniques ou dans la partie « schémas techniques » de ce catalogue.
- Identification par le numéro de châssis du véhicule

Le Saviez-vous ?

■ Identification des différents système d'étrier

Il existe différents type d'étriers. Voici quelques conseils d'identification rapide des principaux étriers :

KNORR - BREMSE



MERITOR

- Etriers neufs : réfs LRG _ _ _ _
- (ex LRG540)
- Etriers rénovés : réfs RX _ _ _ _ _
- (ex RX93.08.019)
- Si la plaque a disparue, identification possible avec la réf de fonderie commençant par 680_ _ _ _ _

HALDEX



- De haut en bas :
1. Logo HALDEX
 2. Réf OE
 3. Logo CE
 4. Lieu de fabrication
 5. Réf HALDEX
 6. N° Série incluant date et n° de fab

BREMBO

- Etriers neufs : réfs 122._ _ _ _ _
- Préciser le nombre et le diamètre des pistons

WABCO



- Réfs 8 chiffres - étriers pneumatiques - Ex : 40 100 003
- 40 : famille étriers
- 100 : couple de freinage (= 1 000 V-G)
- 03 : côté G/D et fixation
- Réfs 8 chiffres - étriers hydrauliques - Ex : 40 485 002
- 40 : famille étriers
- 4 : nb de pistons
- 85 : Ø pistons en mm
- 02 : côté G/D et fixation
- Réfs 10 chiffres - Ex : 640 250 004 0
- 640 : famille étriers
- 250 : type d'étrier, ici PAN25
- 4 : côté G/D et fixation
- 0 : appareil complet / 2 : kit de réparation / 4 pièces

Systèmes de frein

■ Principaux systèmes d'étriers

Vous retrouvez ci-après les principales applications des plaquettes de frein VI ISOTECH en fonction des différents systèmes d'étrier des principales marques constructeurs



Leader
BPW, SAF, DISCOS, SMB



Forte présence
MERCEDES BENZ, MAN, IVECO, DAF, SCANIA

Système d'étriers	SB / SN 5...	SB / SN 6...	SB / SN 7...	SK7
	WVA 29148	WVA 29095	WVA 29087	WVA 29158
	IBP5148	IBP5095	IBP5087	IBP5158
	MAN TGL	IVECO Euro Cargo	DAF LF/CF/XF	SAF SK RB9022K & KI
	MERCEDES-BENZ Atego Atego 2	MAN L2000 M2000	IVECO EuroTech / Stralis / Trakker	
		MERCEDES-BENZ Atego Atego 2	MAN TGM/ TGA/ TGS TGX	
			MERCEDES-BENZ Actros / Axor MP2 & 3	
			SCANIA P, G, R, T - Series 4 - Series	
			EVOBUS Tourismo Citaro	



Forte présence
MAN, RVI, VOLVO,
divers bus



Faible présence
ROR

Système d'étriers	Elsa 2	Elsa 225-1	Elsa 225-3	D-DUCO	D-LISA	DX 195
	WVA 29131	WVA 29173	WVA 29174	WVA 29125	WVA 29090	WVA 29124
	IBP5131	IBP5173	IBP5174	IBP5125	IBP5090	IBP5124
	MAN TGA Bus séries SU	RENAULT TRUCKS Midlum	RENAULT TRUCKS Magnum Premium	VOLVO FH / FL / FM NH	RENAULT TRUCKS Magnum Premium	MERITOR Essieu LM
	RENAULT TRUCKS Magnum Premium	VOLVO FL II	VOLVO FE / FH FL II / FM	VOLVO BUS 9700 B12 / B9	IRISBUS Citelis Crealis	
	IRISBUS Agora Axer					

Systemes de frein


■ Principaux systemes d'etriers

WABCO



Présence mineure

DAF LF 45/55, RVI Midlum

Systeme d'etriers	PAN 17	PAN 19-2	PAN 22-1
	WVA 29088	WVA 29142	WVA 29162
	IBP5088	IBP5142	IBP5162
	DAF LF 45	DAF LF 55	SAF SK RB/RS/RZ 9022...
	MAN L2000 M2000	RENAULT TRUCKS Midlum	SMB PAN 22
	RENAULT TRUCKS Midlum		
	IVECO Euro Cargo		

Haldex




Présence mineure

RVI Midlum DXI, Volvo FL



Présence mineure

SAF, SMB

Systeme d'etriers	DB 19	DB 22
	WVA 29181	WVA 29143
	IBP5181	IBP5143
	RENAULT TRUCKS Midlum	MERCEDES-BENZ Discos
		SAF SK RB9022H
		SMB Essieu H1

Contrôle et montage

■ Recommandations pour le remplacement des plaquettes de frein VI


Pièce essentielle du système de freinage, elles sont vitales pour la sécurité. Tous les travaux de remplacement doivent être effectués avec soin par du personnel qualifié.

Voici des recommandations pour le remplacement des plaquettes. Elles sont données à titre de conseil et ne remplacent en aucun cas les instructions particulières des constructeurs.

- N'utilisez que les plaquettes spécifiées pour le véhicule.
- Remplacer les plaquettes de frein par essieu en intervenant sur un seul frein à la fois.
- Ne pas mettre les plaquettes en contact avec de la graisse, de l'huile ou d'autres produits lubrifiants.
- Utiliser des outils spéciaux appropriés pour le démontage et le remontage.
- S'assurer du bon coulissement de l'étrier lors du remontage.
- Vérifier le jeu entre la plaquette et le disque de frein pour éviter la surchauffe et l'usure prématurée.
- Si d'autres pièces du système de freinage sont défectueuses ou présentent des dégâts, les remplacer ou réparer selon les préconisations des constructeurs.

■ Diagnostic des usures prématurées

Il est nécessaire d'effectuer un contrôle des éléments du système de freinage de manière périodique ou dès que des signaux apparaissent : freinage moins efficace, déséquilibre au freinage, bruit métallique, grincement.




Cassures sur la surface du disque

Causes :
Action de freinage trop importante sur le disque pouvant provenir d'une surcharge ou du mauvais état de la route.
Défaillance au niveau du système de freinage.


Usure anormale de la surface de friction

Causes :
Transfert de particules de métal par usure sur la surface de friction de la plaquette de frein.
Usure du disque de frein.




Usure irrégulière d'un jeu de plaquette

Causes :
Défaillance au niveau du système de l'étrier de frein qui peut-être bloqué ou qui ne coulisse pas correctement (mauvais retour en position de repos).



Arrachement du matériau de friction

Causes :
Arrachement d'une partie du matériau de friction dû à une charge excessive ou une action de freinage intensive.
Mauvais choix de pièces qui sont inadaptées.



ISO TECH

AFFECTATIONS PAR MARQUE

BOVA	10
BPW	10
DAF	10
EVOBUS	13
FRUEHAUF	13
GIGANT	14
HENDRICKSON	14
IRISBUS	14
IVECO	15
KAROSA (IRIBUS)	22
KNORR BREMSE	22
LECIÑENA	22
MAN	22
MERCEDES BENZ	41
MERCEDES BENZ AXLES	46
MERITOR	47
NEOPLAN	47
NISSAN	49
PERROT	49
RENAULT TRUCKS	49
RENAULT	53
S.A.E	53
SAF	53
SAMRO	54
SCANIA	54
SETRA	56
SMB	57
SOLARIS	57
TEMSA	57
TRAILOR	57
VAN HOOL	58
VOLVO TRUCKS	58
VOLVO	60

Légende :



Véhicule moteur



Véhicule Utilitaire



Remorque



A partir / Jusqu'à



Bus

AV / AR

Montage Avant / Arrière



Essieu

KW

Puissance



Diamètre roue en mm



Système d'étrier

TU

Inclus dans le kit plaque

Applications pour

Marques / Modèles



KW



AV

AR

Ref.

ISOTECH TU

BOVA										
Futura										
FHD 10, FHD 12, FHD 13, FLD 12, FLD 13	09/01		250	KNORR SB/SN7	22.5	•	•	IBP5087		
FHD 104, FHD 120, FHD 127, FLD 104, FLD 120, FLD 127	10/06		265	KNORR SB/SN7	22.5	•	•	IBP5087		
FHD 12, FHD 13, FLD 15	09/01		280	KNORR SB/SN7	22.5	•	•	IBP5087		
FHD 12.370 A	01/96			KNORR SB/SN6	19.5	•	•	IBP5095		
FHD 14 , FLD 15	09/01		315	KNORR SB/SN7	22.5	•	•	IBP5087		
FLD 104, FLD 120, FLD 127	10/06		228	KNORR SB/SN7	22.5	•	•	IBP5087		
Lexio										
LD 123, LD 130, LLD 123-310, LLD 130-310	09/05		228	KNORR SB/SN7	22.5	•	•	IBP5087		
LD 123, LD 130, LLD 123-365, LLD 130-365	09/05		265	KNORR SB/SN7	22.5	•	•	IBP5087		
Magiq										
HD 120, HD 122	10/99		250	KNORR SB/SN7	22.5	•	•	IBP5087		
HD 131 , HD 139	10/99		315	KNORR SB/SN7	22.5	•	•	IBP5087		
MHD 122	10/06		300	KNORR SB/SN7	22.5	•	•	IBP5087		
MHD 131 , MHD 139 , MHD 148	07/07		340	KNORR SB/SN7	22.5	•	•	IBP5087		
Synergy										
DD 130, DD 138	09/04		315	KNORR SB/SN7	22.5	•	•	IBP5087		
SDD 130, SDD 141	07/07		340	KNORR SB/SN7	22.5	•	•	IBP5087		
SDD 130, SSD 141	07/07		375	KNORR SB/SN7	22.5	•	•	IBP5087		
BPW										
Eco Max SB/SN6										
K Series	01/85	04/03		KNORR SB/SN6	19.5			IBP5095		
Eco Plus SB/SN6										
SB 3745	01/85	04/03		KNORR SB/SN6	19.5			IBP5095		
Eco Plus SB/SN7										
SB 4345 SB 7000	01/85	04/03		KNORR SB/SN7	22.5			IBP5087		
Eco Plus SK7										
SB 4309	04/03			KNORR SK7	22.5			IBP5158		
SH Series SB/SN7										
SB 4345	01/85	04/03		KNORR SB/SN7	22.5			IBP5087		
SKH Series SB/SN6										
SB 3745	01/85	04/03		KNORR SB/SN6	19.5			IBP5095		
DAF										
65 CF										
FA 65 CF 180, FAV 65 CF 180	02/98	12/00	133	KNORR SB/SN7	22.5	•	•	IBP5087		
FA 65 CF 210, FAV 65 CF 210	02/98	12/00	156	KNORR SB/SN7	22.5	•	•	IBP5087		
FA 65 CF 240	02/98	12/00	177	KNORR SB/SN7	22.5	•	•	IBP5087		
75 CF										
FA 75 CF 250, FAG 75 CF 250, FAN 75 CF 250, , FAR 75 CF 250, FAS 75 CF 250, FAT 75 CF 250	02/98	12/00	183	KNORR SB/SN7	22.5	•	•	IBP5087		
FA 75 CF 290, FAG 75 CF 290, FAN 75 CF 290, FAR 75 CF 290, FAS 75 CF 290, FAT 75 CF 290	02/98	12/00	212	KNORR SB/SN7	22.5	•	•	IBP5087		
FA 75 CF 320, FAG 75 CF 320, FAN 75 CF 320, FAR 75 CF 320, FAS 75 CF 320, FAT 75 CF 320	02/98	12/00	235	KNORR SB/SN7	22.5	•	•	IBP5087		
FT 75 CF 250	02/98	12/00	183	KNORR SB/SN7	22.5	•	•	IBP5087		
FT 75 CF 290	02/98	12/00	212	KNORR SB/SN7	22.5	•	•	IBP5087		
FT 75 CF 320	02/98	12/00	235	KNORR SB/SN7	22.5	•	•	IBP5087		
85 CF										
FA 85 CF 340, FAC 85 CF 340, FAD 85 CF 340, FAG 85 CF 340, FAN 85 CF 340, FAR 85 CF 340, FAS 85 CF 340, FAT 85 CF 340	02/98	12/00	250	KNORR SB/SN7	22.5	•	•	IBP5087		
FA 85 CF 380, FAC 85 CF 380, FAD 85 CF 380, FAG 85 CF 380, FAN 85 CF 380, FAR 85 CF 380, FAS 85 CF 380, FAT 85 CF 380	02/98	12/00	280	KNORR SB/SN7	22.5	•	•	IBP5087		
FA 85 CF 430, FAC 85 CF 430, FAD 85 CF 430, FAG 85 CF 430, FAN 85 CF 430, FAR 85 CF 430, FAS 85 CF 430, FAT 85 CF 430	02/98	12/00	315	KNORR SB/SN7	22.5	•	•	IBP5087		
FT 85 CF 340, FTG 85 CF 340, FTT 85 CF 340	02/98	12/00	250	KNORR SB/SN7	22.5	•	•	IBP5087		
FT 85 CF 380, FTG 85 CF 380, FTT 85 CF 380	02/98	12/00	280	KNORR SB/SN7	22.5	•	•	IBP5087		

Applications pour

Marques / Modèles



KW



AV

AR

Ref.

ISOTECH TU

DAF									
85 CF									
FT 85 CF 430, FTG 85 CF 430, FTT 85 CF 430	02/98	12/00	315	KNORR SB/SN7	22.5	•	•	IBP5087	
95 XF									
FA 95 XF 380, FAC 95 XF 380, FAD 95 XF 380, FAR 95 XF 380, FAS 95 XF 380, FAT 95 XF 380	01/97	09/02	280	KNORR SB/SN7	22.5	•	•	IBP5087	
FA 95 XF 430, FAC 95 XF 430, FAD 95 XF 430, FAR 95 XF 430, FAS 95 XF 430, FAT 95 XF 430	01/97	09/02	315	KNORR SB/SN7	22.5	•	•	IBP5087	
FA 95 XF 480, FAC 95 XF 480, FAD 95 XF 480, FAR 95 XF 480, FAS 95 XF 480, FAT 95 XF 480	01/97	09/02	355	KNORR SB/SN7	22.5	•	•	IBP5087	
FA 95 XF 530	02/01	09/02	390	KNORR SB/SN7	22.5	•	•	IBP5087	
FA 95 XF 530, FA 95 XF 530, FAC 95 XF 530, FAC 95 XF 530, FAD 95 XF 530, FAD 95 XF 530, FAR 95 XF 530, FAR 95 XF 530, FAS 95 XF 530, FAS 95 XF 530, FAT 95 XF 530, FAT 95 XF 530	01/97	09/02	390	KNORR SB/SN7	22.5	•	•	IBP5087	
FT 95 XF 380, FTG 95 XF 380, FTR 95 XF 380, FTS 95 XF 380, FTT 95 XF 380	01/97	09/02	280	KNORR SB/SN7	22.5	•	•	IBP5087	
FT 95 XF 430, FTG 95 XF 430, FTR 95 XF 430, FTS 95 XF 430, FTT 95 XF 430	01/97	09/02	315	KNORR SB/SN7	22.5	•	•	IBP5087	
FT 95 XF 480, FTG 95 XF 480, FTR 95 XF 480, FTS 95 XF 480, FTT 95 XF 480	01/97	09/02	355	KNORR SB/SN7	22.5	•	•	IBP5087	
FT 95 XF 530, FTG 95 XF 530, FTG 95 XF 530, FTR 95 XF 530, FTR 95 XF 530, FTS 95 XF 530, FTS 95 XF 530, FTT 95 XF 530, FTT 95 XF 530	01/97	09/02	390	KNORR SB/SN7	22.5	•	•	IBP5087	
CF 65									
FA 65.180	01/01		136	KNORR SB/SN7	22.5	•	•	IBP5087	
FA 65.220	01/01		162	KNORR SB/SN7	22.5	•	•	IBP5087	
FA 65.220	05/06		165	KNORR SB/SN7	22.5	•	•	IBP5087	
FA 65.250	01/01		184	KNORR SB/SN7	22.5	•	•	IBP5087	
FA 65.250	05/06		184	KNORR SB/SN7	22.5	•	•	IBP5087	
FA 65.290	05/06		210	KNORR SB/SN7	22.5	•	•	IBP5087	
CF 75									
FA 75.250, FAD 75.250, FAG 75.250, FAN 75.250, FAR 75.250, FAT 75.250	01/01		183	KNORR SB/SN7	22.5	•	•	IBP5087	
FA 75.310, FAD 75.310, FAG 75.310, FAN 75.310, FAR 75.310, FAS 75.310, FAT 75.310	01/01		228	KNORR SB/SN7	22.5	•	•	IBP5087	
FA 75.360, FAD 75.360, FAG 75.360, FAR 75.360, FAS 75.360, FAT 75.360	01/01		265	KNORR SB/SN7	22.5	•	•	IBP5087	
FT 75.250	01/01		183	KNORR SB/SN7	22.5	•	•	IBP5087	
FT 75.310	01/01		228	KNORR SB/SN7	22.5	•	•	IBP5087	
FT 75.360	01/01		265	KNORR SB/SN7	22.5	•	•	IBP5087	
CF 85									
FA 85.340, FAD 85.340, FAG 85.340, FAR 85.340, FAS, FAT 85.340	01/01		250	KNORR SB/SN7	22.5	•	•	IBP5087	
FA 85.360, FAC 85.360, FAX 85.360, FAD 85.360, FAG 85.360, FAN 85.360, FAR 85.360, FAS 85.360, FAT 85.360	10/06		265	KNORR SB/SN7	22.5	•	•	IBP5087	
FA 85.380, FAD 85.380, FAG 85.380, FAN 85.380, FAR 85.380, FAS 85.380, FT 85.380	01/01		280	KNORR SB/SN7	22.5	•	•	IBP5087	
FA 85.410	10/06		300	KNORR SB/SN7	22.5	•	•	IBP5087	
FA 85.430, FAD 85.430, FAG 85.430, FAR 85.430, FAS 85.430, FAT 85.430	01/01		315	KNORR SB/SN7	22.5	•	•	IBP5087	
FA 85.460	10/06		340	KNORR SB/SN7	22.5	•	•	IBP5087	
FA 85.480, FAD 85.480, FAG 85.480, FAN 85.480, FAR 85.480, FAS 85.480, FAT 85.480	01/01		355	KNORR SB/SN7	22.5	•	•	IBP5087	
FA 85.510	10/06		375	KNORR SB/SN7	22.5	•	•	IBP5087	
FAC 85.340, FAX 85.340	12/05		250	KNORR SB/SN7	22.5	•	•	IBP5087	
FAC 85.380	12/05		280-280	KNORR SB/SN7	22.5	•	•	IBP5087	
FAC 85.410, FAX 85.410, FAD 85.410, FAG 85.410, FAN 85.410, FAR 85.410, FAS 85.410, FAT 85.410, FTT 85.410	10/05		300	KNORR SB/SN7	22.5	•	•	IBP5087	
FAC 85.430, FAX 85.430	12/05		315	KNORR SB/SN7	22.5	•	•	IBP5087	
FAC 85.460, FAX 85.460, FAD 85.460, FAG 85.460, FAN 85.460, FAR 85.460, FAS 85.460, FAT 85.460	10/05		340	KNORR SB/SN7	22.5	•	•	IBP5087	
FAC 85.480	12/05		355	KNORR SB/SN7	22.5	•	•	IBP5087	
FAC 85.510, FAX 85.510, FAG 85.510, FAN 85.510, FAR 85.510, FAS 85.510, FAT 85.510	10/05		375	KNORR SB/SN7	22.5	•	•	IBP5087	
FAD 85.360	10/06		265	KNORR SB/SN7	22.5	•	•	IBP5087	
FAD 85.410	10/06		300-301	KNORR SB/SN7	22.5	•	•	IBP5087	
FAD 85.460	10/05		340	KNORR SB/SN7	22.5	•	•	IBP5087	
FAD 85.510	10/05		375	KNORR SB/SN7	22.5	•	•	IBP5087	
FAT 85.360	10/05		265	KNORR SB/SN7	22.5	•	•	IBP5087	
FAT 85.410	10/05		300	KNORR SB/SN7	22.5	•	•	IBP5087	
FAT 85.460	10/05		340	KNORR SB/SN7	22.5	•	•	IBP5087	

Applications pour

Marques / Modèles



KW



AV

AR

Ref.

ISOTECH TU

DAF								
CF 85								
FAT 85.510	10/05		375	KNORR SB/SN7	22.5	•	•	IBP5087
FAX 85.360	10/05		265	KNORR SB/SN7	22.5	•	•	IBP5087
FAX 85.380	10/06		279-280	KNORR SB/SN7	22.5	•	•	IBP5087
FAX 85.480	10/05		351-355	KNORR SB/SN7	22.5	•	•	IBP5087
FT 85.340, FTG 85.340, FTP 85.340, FTS 85.340, FTT 85.340	01/01		250	KNORR SB/SN7	22.5	•	•	IBP5087
FT 85.360, FTG 85.360, FTR 85.360; FTS 85.360, FTP 85.360, FTT 85.360	10/06		265	KNORR SB/SN7	22.5	•	•	IBP5087
FT 85.380, FTG 85.380, FTP 85.380, FTS 85.380, FTT 85.380	01/01		280	KNORR SB/SN7	22.5	•	•	IBP5087
FT 85.410, FTG 85.410, FTR 85.410, FTS 85.410, FTP 85.410	10/05		300	KNORR SB/SN7	22.5	•	•	IBP5087
FT 85.430, FTG 85.430, FTP 85.430, FTS 85.430, FTT 85.430	01/01		315	KNORR SB/SN7	22.5	•	•	IBP5087
FT 85.460, FTG 85.460, FTR 85.460, FTS 85.460, FTP 85.460, FTT 85.460	10/05		340	KNORR SB/SN7	22.5	•	•	IBP5087
FT 85.480, FTG 85.480, FTP 85.480, FTS 85.480, FTT 85.480	01/01		355	KNORR SB/SN7	22.5	•	•	IBP5087
FT 85.510, FTG 85.510, FTR 85.510, FTS 85.510, FTP 85.510, FTT 85.510	10/05		375	KNORR SB/SN7	22.5	•	•	IBP5087
LF 45								
45.220	01/01			WABCO PAN 17	17.5	•	•	IBP5088
FA 45.10	05/06			WABCO PAN 17	17.5	•	•	IBP5088
FA 45.130	12/05		99	WABCO PAN 17	17.5	•	•	IBP5088
FA 45.140	05/06		103	WABCO PAN 17	17.5	•	•	IBP5088
FA 45.150	01/01		110	WABCO PAN 17	17.5	•	•	IBP5088
FA 45.160	05/06		118	WABCO PAN 17	17.5	•	•	IBP5088
FA 45.170	01/01		123	WABCO PAN 17	17.5	•	•	IBP5088
FA 45.180	01/01		136	WABCO PAN 17	17.5	•	•	IBP5088
FA 45.180	05/06		136	WABCO PAN 17	17.5	•	•	IBP5088
FA 45.220	01/01		162	WABCO PAN 17	17.5	•	•	IBP5088
FA 45.220	05/06		165	WABCO PAN 17	17.5	•	•	IBP5088
FA 45.250	03/06		184	WABCO PAN 17	17.5	•	•	IBP5088
LF 55								
FA 55.170	01/01		123	WABCO PAN 19-2	19.5	•	•	IBP5142 •
FA 55.170	01/01			KNORR SB/SN7	22.5	•	•	IBP5087
FA 55.180, FA LF.180	01/01		136	WABCO PAN 19-2	19.5	•	•	IBP5142 •
FA 55.180, FA LF.180	01/01			KNORR SB/SN7	22.5	•	•	IBP5087
FA 55.220	01/01			WABCO PAN 19-2	19.5	•	•	IBP5142 •
FA 55.220	01/01		162	KNORR SB/SN7	22.5	•	•	IBP5087
FA 55.250				WABCO PAN 19-2	19.5	•	•	IBP5142 •
FA 55.250				KNORR SB/SN7	22.5	•	•	IBP5087
FAN 55.180	05/06		136-138	KNORR SB/SN7	22.5	•	•	IBP5087
FAN 55.220	05/06		162	KNORR SB/SN7	22.5	•	•	IBP5087
FAN 55.250	05/06		184	KNORR SB/SN7	22.5	•	•	IBP5087
FAN 55.290	05/06		210	KNORR SB/SN7	22.5	•	•	IBP5087
FT 55.180	01/01			WABCO PAN 19-2	19.5	•	•	IBP5142 •
FT 55.180	01/01		136	KNORR SB/SN7	22.5	•	•	IBP5087
FT 55.220	01/01			WABCO PAN 19-2	19.5	•	•	IBP5142 •
FT 55.220	01/01		162	KNORR SB/SN7	22.5	•	•	IBP5087
FT 55.250	01/01			WABCO PAN 19-2	19.5	•	•	IBP5142 •
FT 55.250	01/01		184	KNORR SB/SN7	22.5	•	•	IBP5087
XF 105								
FA 105.410, FAD 105.410, FAK 105.410, FAS 105.410, FAR 105.410, FAN 105.410, FAT 105.410	10/05		300	KNORR SB/SN7	22.5	•	•	IBP5087
FA 105.460, FAD 105.460, FAK 105.460, FAS 105.460, FAR 105.460, FAN 105.460, FAT 105.460	10/05		340	KNORR SB/SN7	22.5	•	•	IBP5087
FA 105.510, FAD 105.510, FAK 105.510, FAS 105.510, FAR 105.510, FAN 105.510, FAT 105.510	10/05		375	KNORR SB/SN7	22.5	•	•	IBP5087
FT 105.410, FTM 105.410, FTP 105.410, FTS 105.410, FTR 105.410, FTG 105.410, FTT 105.410	10/05		300	KNORR SB/SN7	22.5	•	•	IBP5087
FT 105.460, FTM 105.460, FTP 105.460, FTS 105.460, FTR 105.460, FTG 105.460, FTT 105.460	10/05		340	KNORR SB/SN7	22.5	•	•	IBP5087
FT 105.510, FTM 105.510, FTP 105.510, FTS 105.510, FTR 105.510, FTG 105.510, FTT 105.510	10/05		375	KNORR SB/SN7	22.5	•	•	IBP5087

Applications pour

Marques / Modèles



KW







AV

AR

Ref.

ISOTECH TU

DAF 										
XF 95										
FA 95.380, FAD 95.380, FAK 95.380, FAN 95.380, FAR 95.380, FAS 95.380, FAT 95.380	09/02	12/06	280	KNORR SB/SN7	22.5	•	•	•	IBP5087	
FA 95.430, FAD 95.430, FAK 95.430, FAN 95.430, FAR 95.430, FAS 95.430, FAT 95.430	09/02	12/06	315	KNORR SB/SN7	22.5	•	•	•	IBP5087	
FA 95.480, FAD 95.480, FAK 95.480, FAN 95.480, FAR 95.480, FAS 95.480, FAT 95.480	09/02	12/06	355	KNORR SB/SN7	22.5	•	•	•	IBP5087	
FA 95.530, FAD 95.530, FAK 95.530, FAN 95.530, FAR 95.530, FAS 95.530, FAT 95.530	09/02	12/06	390	KNORR SB/SN7	22.5	•	•	•	IBP5087	
FT 315	09/02	12/06	315	KNORR SB/SN7	22.5	•	•	•	IBP5087	
FT 355	09/02	12/06	355	KNORR SB/SN7	22.5	•	•	•	IBP5087	
FT 95.380, FTG 95.380	09/02	12/06	280	KNORR SB/SN7	22.5	•	•	•	IBP5087	
FT 95.530, FTG 95.530, FTM 95.530	09/02	12/06	390	KNORR SB/SN7	22.5	•	•	•	IBP5087	
FTG 95.430, FTM 95.430, FTP 95.430, FTR 95.430, FTS 95.430, FTT 95.430	12/05	12/06	315	KNORR SB/SN7	22.5	•	•	•	IBP5087	
FTG 95.480, FTM 95.480, FTP 95.480, FTR 95.480, FTS 95.480, FTT 95.480	12/05	12/06	355	KNORR SB/SN7	22.5	•	•	•	IBP5087	
FTM 95.380, FTP 95.380, FTR 95.380, FTS 95.380, FTT 95.380	12/05	12/06	280	KNORR SB/SN7	22.5	•	•	•	IBP5087	
FTP 95.530, FTR 95.530, FTS 95.530, FTT 95.530	09/02		390	KNORR SB/SN7	22.5	•	•	•	IBP5087	
DAF 										
SB200										
	01/01			KNORR SB/SN6	19.5	•			IBP5095	
EVOBUS 										
CITARO (O 530)										
Citaro G	01/98		185	KNORR SB/SN7	22.5	•	•	•	IBP5087	
Citaro G	01/99		205	KNORR SB/SN7	22.5	•	•	•	IBP5087	
Citaro G	04/00		240	KNORR SB/SN7	22.5	•	•	•	IBP5087	
Citaro N	01/98		170	KNORR SB/SN7	22.5	•	•	•	IBP5087	
Citaro N	06/00		185	KNORR SB/SN7	22.5	•	•	•	IBP5087	
Citaro N	01/98		205	KNORR SB/SN7	22.5	•	•	•	IBP5087	
Citaro N	01/99		205	KNORR SB/SN7	22.5	•	•	•	IBP5087	
Citaro NG	04/00		240	KNORR SB/SN7	22.5	•	•	•	IBP5087	
	04/99		180	KNORR SB/SN7	22.5	•	•	•	IBP5087	
	01/98		220	KNORR SB/SN7	22.5	•	•	•	IBP5087	
CITO (O 520)										
177 kW	06/99		130	KNORR SB/SN7	22.5	•	•	•	IBP5087	
CONECTO (O 345)										
CONECTO C, H, M, UE	11/01		185	KNORR SB/SN7	22.5	•	•	•	IBP5087	
CONECTO C, H, M, UE	11/01		220	KNORR SB/SN7	22.5	•	•	•	IBP5087	
CONECTO C, H, UE	11/01		205	KNORR SB/SN7	22.5	•	•	•	IBP5087	
O 403										
O 403 SHD	09/03		260	KNORR SB/SN7	22.5	•	•	•	IBP5087	
TOURINO (O 510)										
TOURINO	10/03		180	KNORR SB/SN6	19.5	•			IBP5095	
TOURISMO (O 350)										
Tourismo RHD, SHD	09/03		260	KNORR SB/SN7	22.5	•	•	•	IBP5087	
TOURO (O 500)										
	10/01		260	KNORR SB/SN7	22.5	•	•	•	IBP5087	
TRAVEGO (O 580)										
15 RH/RHD	10/99		300	KNORR SB/SN7	22.5	•	•	•	IBP5087	
O 580/15 RH	10/99		260	KNORR SB/SN7	22.5	•	•	•	IBP5087	
O 580-15 RHD, O 580-17 RHD	10/99		310	KNORR SB/SN7	22.5	•	•	•	IBP5087	
O 580-17 RHD	10/99		320	KNORR SB/SN7	22.5	•	•	•	IBP5087	
FRUEHAUF 										
Fruehauf										
Frein Haldex DB22	01/00			HALDEX DB 22	22.5				IBP5143	
Knorr SB6000				KNORR SB/SN6	19.5				IBP5095	
Knorr SB7000				KNORR SB/SN7	22.5				IBP5087	

Applications pour

Marques / Modèles



KW



AV

AR

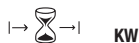
Ref.

ISOTECH TU

GIGANT									
essieu 3745									
Frein Haldex DB19				HALDEX DB 19	19.5			IBP5181	
HENDRICKSON									
HENDR									
KNORR SB 7000 (22,5")	01/98			KNORR SB/SN7	22.5			IBP5087	
IRISBUS									
ACCESS BUS 127									
GX 127, GX 127 L	03/06		160	MERITOR D-LISA	22.5	•		IBP5090	•
GX 127, GX 127 L	03/06		195	MERITOR D-LISA	22.5	•		IBP5090	•
GX 127, GX 127 L	03/06			MERITOR D-ELSA 2	22.5	•		IBP5131	
ACCESS BUS 129									
GX 127, GX 127 L	01/02			MERITOR D-LISA	22.5	•		IBP5090	•
AGORA									
Agora L, Agora S	01/03		180	MERITOR D-ELSA 2	22.5	•		IBP5131	
Agora L, Agora S	01/03	12/05	213	MERITOR D-ELSA 2	22.5		•	IBP5131	
GX127, L, S				MERITOR D-ELSA 2	22.5		•	IBP5131	
Ares									
Ares			222	KNORR SB/SN7	22.5	•	•	IBP5087	
ARWAY									
10.6M, 12M, 12.8M	06/06		243	MERITOR D-ELSA 2	22.5	•	•	IBP5131	
15M			280	MERITOR D-ELSA 2	22.5	•	•	IBP5131	
AXER									
12.8m	03/05	01/07	259	MERITOR D-ELSA 2	22.5	•	•	IBP5131	
12m, 12.8m	03/05	01/07	228	MERITOR D-ELSA 2	22.5	•	•	IBP5131	
CITELIS									
10.5 CNG, 12 CNG			180	MERITOR D-LISA	22.5	•		IBP5090	•
10.5 CNG, 12 CNG, 18 CNG, 18, 10.5, 12, Line	09/05		213	MERITOR D-LISA	22.5	•		IBP5090	•
10.5, 12, LINE	09/05		180	MERITOR D-LISA	22.5	•		IBP5090	•
18	09/05		279	MERITOR D-LISA	22.5	•		IBP5090	•
18 CNG	09/05		200	MERITOR D-LISA	22.5	•		IBP5090	•
CITYBUS									
Engine: Iveco Cursor 8 F2BE0682D Euro3	01/02			MERITOR D-LISA	22.5	•		IBP5090	•
Engine: RVI 06.20.45 A41	01/98	12/01		MERITOR D-LISA	22.5	•		IBP5090	•
CREALIS									
12, 12 NEO				MERITOR D-LISA	22.5	•		IBP5090	•
12 CNG, 12 NEO CNG, 12, 12 NEO			180	MERITOR D-LISA	22.5	•		IBP5090	•
12 CNG, 12 NEO CNG, 12, 12 NEO, 18 CNG, 18 NEO CNG, 18, 18 NEO			213	MERITOR D-LISA	22.5	•		IBP5090	•
18 CNG, 18 NEO CNG			243	MERITOR D-LISA	22.5	•		IBP5090	•
18, 18 NEO			280	MERITOR D-LISA	22.5	•		IBP5090	•
CROSSWAY									
10.6m, 12m, 12.8m	06/06		220	MERITOR D-ELSA 2	22.5	•	•	IBP5131	
DOMINO									
2001	10/03		254	MERITOR D-ELSA 2	22.5	•	•	IBP5131	
HD	06/06		280	MERITOR D-ELSA 2	22.5	•	•	IBP5131	
HD, HDH	06/06		330	MERITOR D-ELSA 2	22.5	•	•	IBP5131	
EVADYS									
H 12m, 12.8m, HD 12m	10/03		280	MERITOR D-ELSA 2	22.5	•	•	IBP5131	
HD 12m	10/03		330	MERITOR D-ELSA 2	22.5	•	•	IBP5131	
HEULIEZ GX217									
meritor D-Lisa				MERITOR D-LISA	22.5	•		IBP5090	•
HEULIEZ GX317									
meritor D-Lisa	01/98			MERITOR D-LISA	22.5	•		IBP5090	•
HEULIEZ GX417									
meritor D-Lisa				MERITOR D-LISA	22.5	•		IBP5090	•
Iliade									
FRH, GTX, GTXE, RTX, TX				MERITOR D-ELSA 2	22.5	•	•	IBP5131	

Applications pour

Marques / Modèles



KW



AV

AR

Ref.

ISOTECH TU

IRISBUS									
Iliade									
GT, GTC, GTE				MERITOR D-ELSA 2	22.5	•	•	IBP5131	
FRH, GTX, GTXE, RTX, TX	01/97			MERITOR D-ELSA 2	22.5	•	•	IBP5131	
GT, GTC, GTE	04/98			MERITOR D-ELSA 2	22.5	•	•	IBP5131	
MAGELYS									
HD	08/08		280	MERITOR D-ELSA 2	22.5	•	•	IBP5131	
PROWAY									
Short, Long			160	MERITOR D-ELSA 2	22.5	•	•	IBP5131	
RECREO									
12m, 12.8m	10/03	01/07	228	MERITOR D-ELSA 2	22.5	•	•	IBP5131	
IVECO 									
EuroCargo									
120 EL 17, 120 E 18	09/00		125-134	WABCO PAN 17	17.5	•	•	IBP5088	
120 EL 21, 120 E 22	09/00		154-160	WABCO PAN 17	17.5	•	•	IBP5088	
140 E 18, 140 E 18 K, 140 E 18 P, 140 E 18 FP	05/05		134	KNORR SB/SN6	19.5	•	•	IBP5095	
140 E 18, 140 E 18 K, 140 E 18 P, 140 E 18 FP	05/05			KNORR SB/SN6	19.5	•	•	IBP5095	
140 E 21 K, 140 E 21 P, 140 E 21 FP	05/05		154	KNORR SB/SN6	19.5	•	•	IBP5095	
140 E 21 K, 140 E 21 P, 140 E 21 FP	05/05			KNORR SB/SN6	19.5	•	•	IBP5095	
150 E 24	09/00		176-185	KNORR SB/SN6	19.5	•	•	IBP5095	
150 E 24	09/00			KNORR SB/SN6	19.5	•	•	IBP5095	
180 E 24	09/00		176-185	KNORR SB/SN7	22.5	•	•	IBP5087	
260 E 27 KE	09/06		196	KNORR SB/SN7	22.5	•	•	IBP5087	
120 EL 17P, 120E 18, 120 EL	09/00			WABCO PAN 17	17.5	•	•	IBP5088	
120 EL 21, 120 EL 21P, 120 E 22, 120 EL	09/00			WABCO PAN 17	17.5	•	•	IBP5088	
EuroCargo Tector									
130 E 21 tector	09/00			KNORR SB/SN6	19.5	•	•	IBP5095	
130 E 21 tector, 130 E 21 E21 P tector, 130 E 21 FP tector	09/00			KNORR SB/SN6	19.5	•	•	IBP5095	
130 E 25 D tector, 130 E 25 DP tector	09/06			KNORR SB/SN6	19.5	•	•	IBP5095	
130 E 25 DK tector	09/06			KNORR SB/SN6	19.5	•	•	IBP5095	
130 E 18 K tector, 130 E 18 DK tector	09/00			KNORR SB/SN6	19.5	•	•	IBP5095	
130 E 18 tector, 130 E D tector, 130 E 18 DP tector	09/00			KNORR SB/SN6	19.5	•	•	IBP5095	
130 E 24 K tector, 130 E 24 DK tector	09/00			KNORR SB/SN6	19.5	•	•	IBP5095	
130E 24 tector, 130 E 24D tector, 130 E 24 DP	09/00			KNORR SB/SN6	19.5	•	•	IBP5095	
130 E 28 K tector	09/00			KNORR SB/SN6	19.5	•	•	IBP5095	
130 E 28 tector	09/00			KNORR SB/SN6	19.5	•	•	IBP5095	
140 E 18 K	05/05			KNORR SB/SN6	19.5	•	•	IBP5095	
140 E 18 K tector, 140 E 18 DK tector	09/06			KNORR SB/SN6	19.5	•	•	IBP5095	
140 E 18 tector, 140 E 18 P tector, 140 E 18 D FP tector	09/06			KNORR SB/SN6	19.5	•	•	IBP5095	
140 E 18, 140 E 18 P, 140 E 18 FP	05/05			KNORR SB/SN6	19.5	•	•	IBP5095	
140 E 21 K	05/05			KNORR SB/SN6	19.5	•	•	IBP5095	
140 E 18 W tector	09/00			KNORR SB/SN6	19.5	•	•	IBP5095	
140 E 24 W tector, 140 E 24 WS tector	09/00			KNORR SB/SN6	19.5	•	•	IBP5095	
150 E 18 K tector	09/00			KNORR SB/SN6	19.5	•	•	IBP5095	
150 E 18 tector	09/00			KNORR SB/SN6	19.5	•	•	IBP5095	
150 E 24, 150 E 25 tector	09/00			KNORR SB/SN6	19.5	•	•	IBP5095	
150 E 28 K tector	09/00			KNORR SB/SN6	19.5	•	•	IBP5095	
150 E 28 tector	09/00			KNORR SB/SN6	19.5	•	•	IBP5095	
160 E 18 K tector	09/06			KNORR SB/SN6	19.5	•	•	IBP5095	
160 E 18 tector, 160 E 18 P tector	09/06			KNORR SB/SN6	19.5	•	•	IBP5095	
160 E 21 tector, 160 E 21 P tector	09/00			KNORR SB/SN6	19.5	•	•	IBP5095	
160 E 22 K tector	09/06			KNORR SB/SN6	19.5	•	•	IBP5095	
160 E 22 tector, 160 E 22 P tector	09/06			KNORR SB/SN6	19.5	•	•	IBP5095	
160 E 25 K tector	09/06			KNORR SB/SN6	19.5	•	•	IBP5095	
160 E 30 K tector	09/06			KNORR SB/SN6	19.5	•	•	IBP5095	
160 E 25 tector, 160 E 25 P tector	09/06			KNORR SB/SN6	19.5	•	•	IBP5095	
160 E 30 tector, 160 E 30 P tector	09/06			KNORR SB/SN6	19.5	•	•	IBP5095	
320 E 28 T tector	01/91			KNORR SB/SN6	19.5	•	•	IBP5095	

Applications pour

Marques / Modèles



KW



AV

AR

Ref.

ISOTECH TU

IVECO								
EuroCargo Tector								
320 E 28 tector	01/91			KNORR SB/SN6	19.5	•	•	IBP5095
120 EL 17 P tector, 120 EL 18 tector	09/00	125-134		WABCO PAN 17	17.5	•	•	IBP5088
120 EL 21 P tector, 120 EL 22 tector	09/00	154-160		WABCO PAN 17	17.5	•	•	IBP5088
130 E 18 D tector, 130 E 18 DP tector	09/06	134		KNORR SB/SN6	19.5	•	•	IBP5095
130 E 18 D tector, 130 E 18 DP tector	09/06			KNORR SB/SN6	19.5	•	•	IBP5095
130 E 18 tector, 130 E 18 D tector, 130 E 18 DP tector, 130 E 18 K tector, 130 E 18 DK tector	09/00	134		KNORR SB/SN6	19.5	•	•	IBP5095
130 E 18 tector, 130 E 18 D tector, 130 E 18 DP tector, 130 E 18 K tector, 130 E 18 DK tector	09/00			KNORR SB/SN6	19.5	•	•	IBP5095
130 E 21 tector, 130 E 21 K tector, 130 E 21 P tector, 130 E 21 FP tector	09/00	154		KNORR SB/SN6	19.5	•	•	IBP5095
130 E 21 tector, 130 E 21 K tector, 130 E 21 P tector, 130 E 21 FP tector	09/00			KNORR SB/SN6	19.5	•	•	IBP5095
130 E 24 tector, 130 E 24 K tector, 130 E 24 DK tector, 130 E 24 D tector, 130 E 24 DP tector	09/00	176		KNORR SB/SN6	19.5	•	•	IBP5095
130 E 24 tector, 130 E 24 K tector, 130 E 24 DK tector, 130 E 24 D tector, 130 E 24 DP tector	09/00			KNORR SB/SN6	19.5	•	•	IBP5095
130 E 25 D tector, 130 E 25 DK tector, 130 E 25 DP tector	09/06	185		KNORR SB/SN6	19.5	•	•	IBP5095
130 E 25 D tector, 130 E 25 DK tector, 130 E 25 DP tector	09/06			KNORR SB/SN6	19.5	•	•	IBP5095
130 E 28 tector, 130 E 28 K tector	09/00	202		KNORR SB/SN6	19.5	•	•	IBP5095
130 E 28 tector, 130 E 28 K tector	09/00			KNORR SB/SN6	19.5	•	•	IBP5095
140 E 18 K tector, 140 E 18 DK tector, 150 E 18 K tector	05/05	134		KNORR SB/SN6	19.5	•	•	IBP5095
140 E 18 K tector, 140 E 18 DK tector, 150 E 18 K tector	05/05			KNORR SB/SN6	19.5	•	•	IBP5095
140 E 18 tector, 140 E 18 P tector, 140 E 18 D FP tector, 150 E 18 tector, 150 E 18 P tector, 150 E 18 FP tector	09/06	134		KNORR SB/SN6	19.5	•	•	IBP5095
140 E 18 tector, 140 E 18 P tector, 140 E 18 D FP tector, 150 E 18 tector, 150 E 18 P tector, 150 E 18 FP tector	09/06			KNORR SB/SN6	19.5	•	•	IBP5095
140 E 18 W tector	09/00	134		KNORR SB/SN6	19.5	•	•	IBP5095
140 E 18 W tector	09/00			KNORR SB/SN6	19.5	•	•	IBP5095
140 E 21 tector	03/05	154		KNORR SB/SN6	19.5	•	•	IBP5095
140 E 21 tector	03/05			KNORR SB/SN6	19.5	•	•	IBP5095
140 E 22 tector, 140 E 22 K tector, 140 E 22 P tector, 140 E 22 D FP tector, 150 E 22 tector, , 150 E 22 K tector, 150 E 22 P tector, 150 E 22 FP tector	09/06	160		KNORR SB/SN6	19.5	•	•	IBP5095
140 E 22 tector, 140 E 22 K tector, 140 E 22 P tector, 140 E 22 D FP tector, 150 E 22 tector, , 150 E 22 K tector, 150 E 22 P tector, 150 E 22 FP tector	09/06			KNORR SB/SN6	19.5	•	•	IBP5095
140 E 24 tector, 140 E 24 K tector, 14 E 24 P tector, 140 E 24 FP tector, 140 E 24 W tector, 140 E 24 WS tector	09/00	176		KNORR SB/SN6	19.5	•	•	IBP5095
140 E 24 tector, 140 E 24 K tector, 14 E 24 P tector, 140 E 24 FP tector, 140 E 24 W tector, 140 E 24 WS tector	09/00			KNORR SB/SN6	19.5	•	•	IBP5095
140 E 25 K tector, 140 E 25 DK tector, 140 E 25 W tector, 140 E 25 WS tector, 140 E 25 tector, 140 E 25 P tector, 140 E 25 FP tector, 150 E 25 K tector, , 150 E 25 W tector	09/06	185		KNORR SB/SN6	19.5	•	•	IBP5095
140 E 25 K tector, 140 E 25 DK tector, 140 E 25 W tector, 140 E 25 WS tector, 140 E 25 tector, 140 E 25 P tector, 140 E 25 FP tector, 150 E 25 K tector, , 150 E 25 W tector	09/06			KNORR SB/SN6	19.5	•	•	IBP5095
140 E 28 tector, 140 E 28 K tector 140 E 28 P tector, 140 E 28 FP tector, 150 E 28 W tector	09/06	202-205		KNORR SB/SN6	19.5	•	•	IBP5095
140 E 28 tector, 140 E 28 K tector 140 E 28 P tector, 140 E 28 FP tector, 150 E 28 W tector	09/06			KNORR SB/SN6	19.5	•	•	IBP5095
140 E 28 W tector, 140 E 28 WS tector	09/06	205		KNORR SB/SN6	19.5	•	•	IBP5095
140 E 28 W tector, 140 E 28 WS tector	09/06			KNORR SB/SN6	19.5	•	•	IBP5095
150 E 18 tector, 150 E 18 K tector	09/00	134		KNORR SB/SN6	19.5	•	•	IBP5095
150 E 18 tector, 150 E 18 K tector	09/00			KNORR SB/SN6	19.5	•	•	IBP5095
150 E 21 tector, 150 E 21 K tector, 150 E 21 P tector, 150 E 21 FP tector	09/00	154		KNORR SB/SN6	19.5	•	•	IBP5095
150 E 21 tector, 150 E 21 K tector, 150 E 21 P tector, 150 E 21 FP tector	09/00			KNORR SB/SN6	19.5	•	•	IBP5095
150 E 24 K tector	09/00	176		KNORR SB/SN6	19.5	•	•	IBP5095
150 E 24 K tector	09/00			KNORR SB/SN6	19.5	•	•	IBP5095
150 E 25 tector	09/00	176-185		KNORR SB/SN6	19.5	•	•	IBP5095
150 E 25 tector	09/00			KNORR SB/SN6	19.5	•	•	IBP5095

Applications pour

Marques / Modèles



Ref. AV AR ISOTECH TU

IVECO								
EuroCargo Tector								
150 E 28 tector, 150 E 28 K tector	09/00	202-205	KNORR SB/SN6	19.5	•		IBP5095	
150 E 28 tector, 150 E 28 K tector	09/00		KNORR SB/SN6	19.5	•	•	IBP5095	
150 E 30 tector, 150 E 30 K tector, 150 E 30 P tector, 150 E 30 FP tector	09/06	220	KNORR SB/SN6	19.5	•		IBP5095	
150 E 30 tector, 150 E 30 K tector, 150 E 30 P tector, 150 E 30 FP tector	09/06		KNORR SB/SN6	19.5	•	•	IBP5095	
160 E 18 tector, 160 E 18 K tector, 160 E 18 P tector	09/06	134	KNORR SB/SN6	19.5	•	•	IBP5095	
160 E 21 tector, 160 E 21 P tector	09/00	154	KNORR SB/SN6	19.5	•	•	IBP5095	
160 E 22 tector, 160 E 22 K tector, 160 E 22 P tector	09/06	160	KNORR SB/SN6	19.5	•	•	IBP5095	
160 E 24 tector, 160 E 24 P tector	09/00	176-177	KNORR SB/SN6	19.5	•	•	IBP5095	
160 E 25 tector, 160 E 25 K tector, 160 E 25 P tector	09/06	185	KNORR SB/SN6	19.5	•	•	IBP5095	
160 E 28 K tector	09/06	205	KNORR SB/SN6	19.5	•	•	IBP5095	
160 E 28 tector, 160 E 28 P tector	09/00	202-205	KNORR SB/SN6	19.5	•	•	IBP5095	
160 E 30 tector, 160 E 30 K tector, 160 E 30 P tector	09/06	220	KNORR SB/SN6	19.5	•	•	IBP5095	
180 E 21 tector, 180 E 21 K tector	09/00	154	KNORR SB/SN7	22.5	•	•	IBP5087	
180 E 22 tector, 160 E 22 P tector	09/06	160	KNORR SB/SN7	22.5	•	•	IBP5087	
180 E 24 K tector	09/00	176	KNORR SB/SN7	22.5	•	•	IBP5087	
180 E 25 K tector	09/06	185	KNORR SB/SN7	22.5	•	•	IBP5087	
180 E 25 tector	09/00	176-185	KNORR SB/SN7	22.5	•	•	IBP5087	
180 E 28 tector, 180 E 28 K tector, 180 E 28 P tector	09/00	202-205	KNORR SB/SN7	22.5	•	•	IBP5087	
180 E 30 tector, 180 E 30 K tector, 180 E 30 P tector	08/06	220	KNORR SB/SN7	22.5	•	•	IBP5087	
190 E 25 tector, 190 E 25 P tector	05/08	185	KNORR SB/SN7	22.5	•	•	IBP5087	
190 E 28 tector, 190 E 28 P tector	05/08	205	KNORR SB/SN7	22.5	•	•	IBP5087	
190 E 30 tector, 190 E 30 P tector	05/08	220	KNORR SB/SN7	22.5	•	•	IBP5087	
225 E 28 tector, 230 E 28 tector	09/06	202	KNORR SB/SN7	22.5	•	•	IBP5087	
230 E 25 tector	05/09	185	KNORR SB/SN7	22.5	•	•	IBP5087	
230 E 30 tector	02/08	220	KNORR SB/SN7	22.5	•	•	IBP5087	
260 E 28 K tector, 260 E 28 KE tector	09/00	202	KNORR SB/SN7	22.5	•	•	IBP5087	
320 E 28 T tector	09/00	202	KNORR SB/SN7	22.5	•	•	IBP5087	
320 E 28 tector, 320 E 28 T tector	09/06	202	KNORR SB/SN6	19.5	•		IBP5095	
EuroStar								
LD 190 E 38 P, LD 240 E 38, LD 260 E 38 P			KNORR SB/SN7	22.5	•	•	IBP5087	
LD 190 E 39 P, LD 260 E 39 P			KNORR SB/SN7	22.5	•	•	IBP5087	
LD 190 E 40, LD 260 E 40			KNORR SB/SN7	22.5	•	•	IBP5087	
LD 190 E 42, LD 240 E 42, LD 260 E 42 P			KNORR SB/SN7	22.5	•	•	IBP5087	
LD 190 E 43 P, LD 260 E 43 Y/PS			KNORR SB/SN7	22.5	•	•	IBP5087	
LD 190 E 47, LD 240 E 47 P, LD 260 E 47			KNORR SB/SN7	22.5	•	•	IBP5087	
LD 190 E 52, LD 240 E 52 P, LD 260 E 52			KNORR SB/SN7	22.5	•	•	IBP5087	
LD 260 E 48 Y/PS			KNORR SB/SN7	22.5	•	•	IBP5087	
LD 400 E 38 TXP, LD 440 E 38 TXP, LD 440 E 38 T, LD 440 E 38 TZ			KNORR SB/SN7	22.5	•	•	IBP5087	
LD 400 E 42 TXP, LD 440 E 42 TXP, LD 440 E 42 T, LD 440 E 42 TZ			KNORR SB/SN7	22.5	•	•	IBP5087	
LD 440 E			KNORR SB/SN7	22.5	•	•	IBP5087	
LD 440 E 39 T, LD 440 E 39 TX, LD 440 E 39 TX/P			KNORR SB/SN7	22.5	•	•	IBP5087	
LD 440 E 40 T			KNORR SB/SN7	22.5	•	•	IBP5087	
LD 440 E 43 TP, LD 440 E 43 TX/P			KNORR SB/SN7	22.5	•	•	IBP5087	
LD 440 E 47 T, LD 440 E 47 TZ			KNORR SB/SN7	22.5	•	•	IBP5087	
LD 440 E 48			KNORR SB/SN7	22.5	•	•	IBP5087	
LD 440 E 52 T, LD 440 E 52 TZ			KNORR SB/SN7	22.5	•	•	IBP5087	
EuroTech MH								
190 E 30, 190 E 30 /P, 260 E 30 Y/PS			KNORR SB/SN7	22.5	•	•	IBP5087	
440 E 35 TX/P			KNORR SB/SN7	22.5	•	•	IBP5087	
MH 190 E 24			KNORR SB/SN7	22.5	•	•	IBP5087	
MH 190 E 24 K			KNORR SB/SN7	22.5	•	•	IBP5087	
MH 190 E 27			KNORR SB/SN7	22.5	•	•	IBP5087	
MH 190 E 27 K			KNORR SB/SN7	22.5	•	•	IBP5087	
MH 190 E 31			KNORR SB/SN7	22.5	•	•	IBP5087	
MH 190 E 31 K			KNORR SB/SN7	22.5	•	•	IBP5087	
MH 190 E 35			KNORR SB/SN7	22.5	•	•	IBP5087	
MH 260 E 24 Y/P			KNORR SB/SN7	22.5	•	•	IBP5087	

Applications pour

Marques / Modèles



KW



AV

AR

Ref.

ISOTECH TU

IVECO									
EuroTech MH									
MH 260 E 27 Y/P					KNORR SB/SN7	22.5	•	•	IBP5087
MH 260 E 31 Y/P					KNORR SB/SN7	22.5	•	•	IBP5087
MH 260 E 35 Y/P					KNORR SB/SN7	22.5	•	•	IBP5087
MH 400 E 31 TP, MH 440 E 31 TP					KNORR SB/SN7	22.5	•	•	IBP5087
MH 400 E 35 TP, MH 440 E 35 TP					KNORR SB/SN7	22.5	•	•	IBP5087
EuroTech MP									
190 E 34					KNORR SB/SN7	22.5	•		IBP5087
190 E 38					KNORR SB/SN7	22.5	•		IBP5087
190 E 39 FP-CT	11/99		287		KNORR SB/SN7	22.5	•		IBP5087
190 E 42					KNORR SB/SN7	22.5	•		IBP5087
240 E 30 PS					KNORR SB/SN7	22.5	•		IBP5087
240 E 34					KNORR SB/SN7	22.5	•		IBP5087
240 E 38					KNORR SB/SN7	22.5	•		IBP5087
240 E 42					KNORR SB/SN7	22.5	•		IBP5087
260 E 38 P					KNORR SB/SN7	22.5	•		IBP5087
260 E 42					KNORR SB/SN7	22.5	•		IBP5087
260 E 43 Y/PS					KNORR SB/SN7	22.5	•		IBP5087
400 E 34 T, 440 E 34 T					KNORR SB/SN7	22.5	•		IBP5087
400 E 38 T, 440 E 38 T					KNORR SB/SN7	22.5	•		IBP5087
400 E 38 TXP					KNORR SB/SN7	22.5	•		IBP5087
400 E 42 T, 440 E 42 T					KNORR SB/SN7	22.5	•		IBP5087
440 E 38 TZ					KNORR SB/SN7	22.5	•		IBP5087
440 E 39 TP	11/99		287		KNORR SB/SN7	22.5	•		IBP5087
440 E 42 TZ					KNORR SB/SN7	22.5	•		IBP5087
180 E 34					KNORR SB/SN7	22.5	•		IBP5087
180 E 38					KNORR SB/SN7	22.5	•		IBP5087
180 E 42					KNORR SB/SN7	22.5	•		IBP5087
190 E 40 /P, 260 E 40 Y/P	01/01		294		KNORR SB/SN7	22.5	•		IBP5087
190 E 43					KNORR SB/SN7	22.5	•		IBP5087
440 E 40 T					KNORR SB/SN7	22.5	•		IBP5087
440 E 40 TX/P					KNORR SB/SN7	22.5	•		IBP5087
440 E 43 TX/P	11/99		316		KNORR SB/SN7	22.5	•		IBP5087
EuroTech MT									
180 E 24					KNORR SB/SN7	22.5	•		IBP5087
180 E 24 K					KNORR SB/SN7	22.5	•		IBP5087
180 E 27					KNORR SB/SN7	22.5	•		IBP5087
180 E 27 K					KNORR SB/SN7	22.5	•		IBP5087
180 E 30 R					KNORR SB/SN7	22.5	•		IBP5087
180 E 34 R					KNORR SB/SN7	22.5	•		IBP5087
190 E 24					KNORR SB/SN7	22.5	•		IBP5087
190 E 24 K					KNORR SB/SN7	22.5	•		IBP5087
190 E 27					KNORR SB/SN7	22.5	•		IBP5087
190 E 27 K					KNORR SB/SN7	22.5	•		IBP5087
190 E 30					KNORR SB/SN7	22.5	•		IBP5087
190 E 30 K					KNORR SB/SN7	22.5	•		IBP5087
400 E 30 T					KNORR SB/SN7	22.5	•		IBP5087
400 E 34 T					KNORR SB/SN7	22.5	•		IBP5087
EuroTrakker									
180 E 24 W Cursor, 190 E 24 H Cursor	09/99	11/04	180		KNORR SB/SN7	22.5	•	•	IBP5087
180 E 25 W	05/99	11/04	185		KNORR SB/SN7	22.5	•	•	IBP5087
190 E 30 H, 190 E 30 W, 260 E 30 H	01/93	11/04	221		KNORR SB/SN7	22.5	•	•	IBP5087
190 E 30 W	11/99	11/04	221		KNORR SB/SN7	22.5	•	•	IBP5087
190 E 31 H Cursor, 190 E 31 W Cursor, 260 E 31 H Cursor	09/99	11/04	228		KNORR SB/SN7	22.5	•	•	IBP5087
190 E 31 W Cursor, 190 E 35 H Cursor, 260 E 35 H Cursor, 260 E 35 W Cursor, 340 E 35 H Cursor	09/99	11/04	259		KNORR SB/SN7	22.5	•	•	IBP5087
190 E 34 H, 190 E 34 W, 260 E 34 H, 260 E 34 W, 340 E 34 H, 380 E 34 H	01/93	11/04	254		KNORR SB/SN7	22.5	•	•	IBP5087
190 E 34 W, 260 E 34 H, 260 E 34 W, 340 E 34 H, 380 E 34 H, 380 E 34 W	11/99	11/04	254		KNORR SB/SN7	22.5	•	•	IBP5087

Applications pour

Marques / Modèles



KW



AV



AR

Ref.

ISOTECH TU

IVECO									
EuroTrakker									
190 E 35 H Cursor, 190 E 35 W Cursor, 260 E 35 W Cursor, 260 E35 H Cursor, 340 E 35 H Cursor	09/99	11/04	259	KNORR SB/SN7	22.5	•	•	IBP5087	
190 E 37 H, 190 E 37 W, 260 E 37 H, 260 E 37 W, 340 E 37 H, 380 E 37 H, 380 E 37 W, 410 E 37 H	01/93	11/04	272	KNORR SB/SN7	22.5	•	•	IBP5087	
190 E 37 H, 190 E 37 W, 260 E 37 W, 340 E 37 H, 380 E 37 H, 380 E 37 W	01/00	11/04	272	KNORR SB/SN7	22.5	•	•	IBP5087	
190 E 38 W, 260 E 38 H Cursor, 260 E 38 W Cursor, 340 E 38 H Cursor, 380 E 38 H Cursor, 380 E 38 W Cursor, 410 E 38 H Cursor	01/01	11/04	280	KNORR SB/SN7	22.5	•	•	IBP5087	
190 E 42 H, 190 E 42 W, 260 E 42 H, 260 E 42 W, 340 E 42 H, 380 E 42 H, 380 E 42 W, 410 E 42 H	01/93	11/04	309	KNORR SB/SN7	22.5	•	•	IBP5087	
190 E 42 H, 260 E 42 H, 340 E 42 H, 380 E 42 H, 380 E 42 W	11/99	11/04	309	KNORR SB/SN7	22.5	•	•	IBP5087	
190 E 44 W Cursor, 260 E 44 H Cursor, 260 E 44 W Cursor, 340 E 44 H Cursor, 380 E 44 H Cursor, 380 E 44 W Cursor, 410 E 44 H Cursor	09/00	11/04	324	KNORR SB/SN7	22.5	•	•	IBP5087	
190 E 47 W, 260 E 47 H, 260 E 47 W, 380 E 47 H, 380 E 47 W	11/99	11/04	345	KNORR SB/SN7	22.5	•	•	IBP5087	
190, 260 E 38 H Cursor, 260 E 38 W Cursor, 340 E 38 H Cursor, 380 E 38 H Cursor, 380 E 38 W Cursor, 410 E 38 H Cursor	01/01	11/04	280	KNORR SB/SN7	22.5	•	•	IBP5087	
260 E 30 W	11/99	11/04	221	KNORR SB/SN7	22.5	•	•	IBP5087	
260 E 31 HB Cursor	11/99	11/04	228	KNORR SB/SN7	22.5	•	•	IBP5087	
340 E 35 HB Cursor	01/01	11/04	259	KNORR SB/SN7	22.5	•	•	IBP5087	
340 E 38 HB Cursor	01/01	11/04	280	KNORR SB/SN7	22.5	•	•	IBP5087	
340 E 44 HB Cursor	01/01	11/04	324	KNORR SB/SN7	22.5	•	•	IBP5087	
400 E 34 HT, 440 E 34 HT	01/93	11/04	254	KNORR SB/SN7	22.5	•	•	IBP5087	
400 E 37 HT, 400 E 37 WT, 440 E 37 HT, 720 E 37 HT, 720 E 37 WT	01/93	11/04	272	KNORR SB/SN7	22.5	•	•	IBP5087	
400 E 42 HT, 400 E 42 WT, 440 E 42 HT, 720 E 42 HT, 720 E 42 WT	01/93	11/04	309	KNORR SB/SN7	22.5	•	•	IBP5087	
410 E 42 W	01/93	11/04	309	KNORR SB/SN7	22.5	•	•	IBP5087	
720 E 47 HT	01/93	11/04	345	KNORR SB/SN7	22.5	•	•	IBP5087	
Stralis									
AD 190S27, AT 190S27	06/03		200	KNORR SB/SN7	22.5	•	•	IBP5087	
AD 190S27, AT 190S27, AD 260S27, AT 260S27	04/04		200	KNORR SB/SN7	22.5	•	•	IBP5087	
AD 190S30, AD 190S31, AT 190S31	06/03		218-228	KNORR SB/SN7	22.5	•	•	IBP5087	
AD 190S30, AD 260S30, AT 260S30	04/04		218	KNORR SB/SN7	22.5	•	•	IBP5087	
AD 190S31, AT 190S31, AD 260S31, AT 260S31	04/04		228	KNORR SB/SN7	22.5	•	•	IBP5087	
AD 190S33, AT 190S33, AD 260S33, AT 260S33	12/06		243	KNORR SB/SN7	22.5	•	•	IBP5087	
AD 190S33, AT 190S33, AD 260S33, AT 260S33	05/07		243	KNORR SB/SN7	22.5	•	•	IBP5087	
AD 190S35, AD 260S35	04/04		259	KNORR SB/SN7	22.5	•	•	IBP5087	
AD 190S35, AT 190S35, AD 190S36, AT 190S36, AD 260S35, AT 260S35, AD 260S36, AT 260S36	06/03		259-265	KNORR SB/SN7	22.5	•	•	IBP5087	
AD 190S36, AT 190S36, AD 260S36, AT 260S36	05/07		265	KNORR SB/SN7	22.5	•	•	IBP5087	
AD 190S40, AT 190S40, AD 260S40, AT 260S40	03/03		294	KNORR SB/SN7	22.5	•	•	IBP5087	
AD 190S42, AT 190S42, AS 190S42, AD 260S42, AT 260S42, AS 260S42	07/06		310	KNORR SB/SN7	22.5	•	•	IBP5087	
AD 190S43, AT 190S43, AD 260S43, AT 260S43	06/03		316	KNORR SB/SN7	22.5	•	•	IBP5087	
AD 190S45, AT 190S45, AS 190S45, AD 260S45, AT 260S45, AS 260S45	12/06		331	KNORR SB/SN7	22.5	•	•	IBP5087	
AD 260S31, AT 260S31	06/03		228	KNORR SB/SN7	22.5	•	•	IBP5087	
AD 440S33, AT 440S33	12/06		243	KNORR SB/SN7	22.5	•	•	IBP5087	
AD 440S35, AT 440S35, AD 440S36, AT 440S36	06/03		259-265	KNORR SB/SN7	22.5	•	•	IBP5087	
AD 440S40, AT 440S40	06/03		294	KNORR SB/SN7	22.5	•	•	IBP5087	
AD 440S42, AT 440S42, AS 440S42	04/06		310	KNORR SB/SN7	22.5	•	•	IBP5087	
AD 440S43, AT 440S43	06/03		316	KNORR SB/SN7	22.5	•	•	IBP5087	
AD 440S45, AT 440S45, AS 440S45	12/06		331	KNORR SB/SN7	22.5	•	•	IBP5087	
AS 190S40, AS 260S40	02/02		294	KNORR SB/SN7	22.5	•	•	IBP5087	
AS 190S43, AS 260S43	02/02		316	KNORR SB/SN7	22.5	•	•	IBP5087	
AS 190S48, AS 260S48	02/02		353	KNORR SB/SN7	22.5	•	•	IBP5087	
AS 190S50, AS 260S50	07/06		368	KNORR SB/SN7	22.5	•	•	IBP5087	
AS 260S54	02/02		397	KNORR SB/SN7	22.5	•	•	IBP5087	
AS 260S56	07/06		412	KNORR SB/SN7	22.5	•	•	IBP5087	
AS 440S40	02/02		294	KNORR SB/SN7	22.5	•	•	IBP5087	
AS 440S43	02/02		316	KNORR SB/SN7	22.5	•	•	IBP5087	
AS 440S48, ES 440S48	02/02		353	KNORR SB/SN7	22.5	•	•	IBP5087	

Applications pour

Marques / Modèles



KW



AV

AR

Ref.

ISOTECH TU

IVECO								
Stralis								
AS 440S50, AT 440S50	07/06	368	KNORR SB/SN7	22.5	•	•	IBP5087	
AS 440S54, ES 440S54	02/02	397	KNORR SB/SN7	22.5	•	•	IBP5087	
AS 440S56, AT 440S56	07/06	412	KNORR SB/SN7	22.5	•	•	IBP5087	
AT 440S40	06/03	294	KNORR SB/SN7	22.5	•	•	IBP5087	
ES 440S54	10/04	397	KNORR SB/SN7	22.5	•	•	IBP5087	
Strator								
ASN 440S42T, ASN 440S42TX	04/10	310	KNORR SB/SN7	22.5	•	•	IBP5087	
ASN 440S45T, ASN 440S45TX	04/10	331	KNORR SB/SN7	22.5	•	•	IBP5087	
ASN 440S50T, ASN 440S50TX, ASN 440S50TZ	04/10	368	KNORR SB/SN7	22.5	•	•	IBP5087	
ASN 440S56T, ASN 440S56TX, ASN 440S56TZ	04/10	412	KNORR SB/SN7	22.5	•	•	IBP5087	
Trakker								
AD 180T27 W, AT 18027 W, AD 190T27, AT 190T27	06/05	200	KNORR SB/SN7	22.5	•	•	IBP5087	
AD 190T31 W, AT 190T31 W	06/05	228	KNORR SB/SN7	22.5	•	•	IBP5087	
AD 190T31 W, AT 190T31 W, AD 190T31, AT 190T31, AD 260T31, AT 260T31	10/04	228	KNORR SB/SN7	22.5	•	•	IBP5087	
AD 190T33 W, AT 190T33 W, AD 190T33, AT 190T33, AD 260T33, AD 380T33, AT 260T33, AT 380T33	03/06	243	KNORR SB/SN7	22.5	•	•	IBP5087	
AD 190T35 W, AD 190T36 W, AT 190T35 W, AT 190T36 W, AD 190T35, AD 190T36, AT 190T35, AT 190T36, AD 260T35, 260T36, 380T36, AT 260T35, 260T36, 380T36	10/04	259-265	KNORR SB/SN7	22.5	•	•	IBP5087	
AD 190T38, AT 190T38, AD 190T38 W, AT 190T38 W, AD 260T38 W, AT 260T38 W, AD 260T38, AT 260T38, AD 380T38, AT 380T38	10/04	280	KNORR SB/SN7	22.5	•	•	IBP5087	
AD 190T41, AT 190T41, AD 190T41 W, AT 190T41 W, AD 260T41 W, AD 380T41 W, AT 260T41 W, AT 380T41 W, AD 260T41, AD 380T41, AT 260T41, AT 380T41, AD 340T41, AT 340T41, AD 410T41, AT 410T41	03/06	302	KNORR SB/SN7	22.5	•	•	IBP5087	
AD 190T44 W, AD 190T45 W, AT 190T44 W, AD 190T45 W, AD 190T44, AD 190T45, AT 190T44, AT 190T45	10/04	324-332	KNORR SB/SN7	22.5	•	•	IBP5087	
AD 190T44, AT 190T44, AD 19T45, AT 190T45, AD 190T44 W, AT 190T44 W, AD 190T45 W, AT 190T45 W, AD 260T44, AT 260T44, AD 260T44 W, AT 260T44 W, AD 380T44, AT 380T44, AD 380T44 W, AT 380T44 W	06/05	324	KNORR SB/SN7	22.5	•	•	IBP5087	
AD 260T31 B	06/05	228	KNORR SB/SN7	22.5	•	•	IBP5087	
AD 260T33 B	07/07	243	KNORR SB/SN7	22.5	•	•	IBP5087	
AD 260T35 B, AD 340T35 B, AT 340T35 B	06/05	259	KNORR SB/SN7	22.5	•	•	IBP5087	
AD 260T36 B, AD 340T36 B	06/06	265	KNORR SB/SN7	22.5	•	•	IBP5087	
AD 260T36 W, AD 380T36 W, AT 260T36 W, AT 380T36 W, AD 260T36, AT 260T36, AD 340T36, AT 340T36, AD 410T36, AT 410T36	10/04	265	KNORR SB/SN7	22.5	•	•	IBP5087	
AD 260T38 B, AD 340T38 B, AT 34T38 B, AD 380T38 B, AD 410T38 B, AT 410T38 B	06/05	280	KNORR SB/SN7	22.5	•	•	IBP5087	
AD 260T45, AD 380T45, AT 260T45, AT 380T45, AD 260T45 W, AD 380T45 W, AT 260T45 W, AT 380T45 W, AD 340T45, AT 340T45, AD 410T45, AT 410T45, AD 410T45 W	03/06	332	KNORR SB/SN7	22.5	•	•	IBP5087	
AD 260T48, AT 260T48, AD 380T48, AD 380T48	06/05	353	KNORR SB/SN7	22.5	•	•	IBP5087	
AD 260T50, AD 380T50, AT 260T50, AT 380T50, AD 340T50, AT 340T50, AD 380T50, AD 410T50, AT 410T50	03/06	368	KNORR SB/SN7	22.5	•	•	IBP5087	
AD 340T41 B	06/06	301	KNORR SB/SN7	22.5	•	•	IBP5087	
AD 340T41, AT 340T41, AD 410T41, AT 410T41	06/06	301	KNORR SB/SN7	22.5	•	•	IBP5087	
AD 340T44 B, AT 340T44 B, AD 380T44 B, AD 410T44 B, AT 410T44 B, AD 440T44 B	06/05	324	KNORR SB/SN7	22.5	•	•	IBP5087	
AD 340T45 B	06/06	332	KNORR SB/SN7	22.5	•	•	IBP5087	
AD 400T35 T, AT 400T35 T	06/05	259	KNORR SB/SN7	22.5	•	•	IBP5087	
AD 400T36 T, AT 400T36 T	10/04	265	KNORR SB/SN7	22.5	•	•	IBP5087	
AD 400T41 T, AT 400T41 T, AD 400T41 WT, AT 400T41 WT, AD 440T41 T, AT 440T41 T, AD 720T41 T, AT 720T41 T, AD 720T41 WT, AT 720T41 WT	03/06	302	KNORR SB/SN7	22.5	•	•	IBP5087	
AD 400T44 T, AT 400T44 T, AD 400T44 WT, AT 400T44 WT, AD 440T44 T, AT 720T44 T, AT 720T44 T, AD 720T44 WT, AT 720T44 WT	06/05	324	KNORR SB/SN7	22.5	•	•	IBP5087	
AD 400T45 T, AT 400T45 T, AD 400T45 WT, AT 400T45 WT, AD 440T45 T, AT 440T45 T, AD 720T45 T, AT 720T45 T, AD 720T45 WT, AT 720T45 WT	03/06	332	KNORR SB/SN7	22.5	•	•	IBP5087	
AD 400T50 T, AT 400T50 T, AD 440T50 T, AT 440T50 T, AD 720T50 T, AT 720T50 T	03/06	368	KNORR SB/SN7	22.5	•	•	IBP5087	
AD 410T48 B, AT 410T48 B	06/05	353	KNORR SB/SN7	22.5	•	•	IBP5087	
AD 440T38 T, AT 440T38 T, AD 400T38 WT, AT 400T38 WT, AD 720T38 T, AT 720T38 T, AD 720T38 WT, AT 720T38 WT	04/05	280	KNORR SB/SN7	22.5	•	•	IBP5087	
AD 720T48 T, AT 720T48 T	06/05	353	KNORR SB/SN7	22.5	•	•	IBP5087	

Applications pour

Marques / Modèles



KW



AV

AR

Ref.

ISOTECH TU

IVECO									
Trakker									
AT 410T54	03/06		397	KNORR SB/SN7	22.5	•	•	IBP5087	
IVECO									
Daily III									
29L10	05/06		70	Brembo			•	IBP5232	•
29L10 -12, -14 35C10, -12, -13, -14, -15, -17, -18 35S10 à 18, 40C10, -12, -15, -18, 45C18, 50C15, -18,	05/06			Brembo			•	IBP5229	•
29L12	05/06		85	Brembo			•	IBP5232	•
29L14	05/06		100	Brembo			•	IBP5232	•
35C10, 35S10	05/06		70	Brembo			•	IBP5232	•
35C12, 35S12	05/06		85	Brembo			•	IBP5232	•
35C15	05/06		107	Brembo			•	IBP5232	•
35C18, 35S18	05/06		130	Brembo			•	IBP5232	•
35S14	05/06		100	Brembo			•	IBP5232	•
40C10, 40S10	05/06		70	Brembo			•	IBP5232	•
40C12, 40C14	05/06		85	Brembo			•	IBP5232	•
40C15	05/06		107	Brembo			•	IBP5232	•
40C18	05/06		130	Brembo			•	IBP5232	•
45C15	05/06		107	Brembo			•	IBP5232	•
45C18	05/06		130	Brembo			•	IBP5232	•
50C15	05/06		107	Brembo			•	IBP5232	•
50C18	05/06		130	Brembo			•	IBP5232	•
Daily I 01/78 --> 04/99									
35-10 4X2	01/96	04/99		Brembo			•	•	IBP0465
35-10K 4X2	01/97	04/99		Brembo			•	•	IBP0465
35-10V, 35-10 C 4X2	01/96	04/99		Brembo			•	•	IBP0465
35-10V, 35-10 C 4X2	09/96	08/98		Brembo			•	•	IBP0465
35-12 4X2	05/96	04/99		Brembo			•	•	IBP0465
35-12K 4X2	09/96	08/98		Brembo			•	•	IBP0465
35-8 4X2	09/98	04/99		Brembo			•	•	IBP0465
35-8K 4X2	09/98	04/99		Brembo			•	•	IBP0465
35-8V, 35-8C 4X2	09/98	04/99		Brembo			•	•	IBP0465
Daily II 05/99 --> modèle C									
35C14 4X2	09/04	04/06		Brembo			•	•	IBP0465
35C14 4X2	01/05	04/06		Brembo			•	•	IBP0465
35C17 4X2	01/05	04/06		Brembo			•	•	IBP0465
35C9 4X2	11/01	04/06		Brembo			•	•	IBP0465
40C13 4X2	05/99	04/06		Brembo			•	•	IBP0465
40C14 4X2	09/04	04/06		Brembo			•	•	IBP0465
40C14 4X2	01/05	04/06		Brembo			•	•	IBP0465
40C15 4X2	11/01	04/06		Brembo			•	•	IBP0465
40C17 4X2	01/05	04/06		Brembo			•	•	IBP0465
50C11 4X2	05/99			Brembo			•	•	IBP0465
50C13 4X2	05/99			Brembo			•	•	IBP0465
50C14 4X2	09/04	04/06		Brembo			•	•	IBP0465
50C15 4X2	01/01	04/06		Brembo			•	•	IBP0465
35C10V 4X2	09/02			Brembo			•	•	IBP0465
35C12 4X2	09/02			Brembo			•	•	IBP0465
35C12V 4X2	09/02			Brembo			•	•	IBP0465
35C15 4X2	11/01			Brembo			•	•	IBP0465
35C15V 4X2	11/02			Brembo			•	•	IBP0465
35C11V 4X2	05/99			Brembo			•	•	IBP0465
35C11 4X2	05/99			Brembo			•	•	IBP0465
35C13V 4X2	05/99			Brembo			•	•	IBP0465
35C13 4X2	05/99			Brembo			•	•	IBP0465
35C9V 4X2	05/99			Brembo			•	•	IBP0465
35C9 4X2	05/99			Brembo			•	•	IBP0465

Applications pour

Marques / Modèles



KW



AV

AR

Ref.

ISOTECH TU

IVECO									
Daily II 05/99 --> modèle C									
50C17 4X2	09/04	04/06		Brembo		•	•	IBP0465	
65C14 4X2	09/04	04/06		Brembo			•	IBP0465	
65C15 4X2	11/01	04/06		Brembo			•	IBP0465	
65C17 4X2	09/04	04/06		Brembo			•	IBP0465	
IVECO									
EURORIDER									
397	01/92			KNORR SB/SN7	22.5	•	•	IBP5087	
Eurorider/Iveco 391									
391E, 393E, 397E	01/92			KNORR SB/SN7	22.5	•	•	IBP5087	
MidWay									
Intercity 9.7 m	01/06			KNORR SB/SN6	19.5	•		IBP5095	
MyWay									
391.29, 29A, 35, 35A, 38, 43 Eurorider, 393.35	01/02			KNORR SB/SN7	22.5	•	•	IBP5087	
S328 DT									
	01/91			KNORR SB/SN7	22.5	•		IBP5087	
KAROSA (IRIBUS)									
951, 952									
	01/02	01/06		KNORR SB/SN7	22.5	•		IBP5087	
B930, 940									
	01/97	01/01		KNORR SB/SN7	22.5	•		IBP5087	
KNORR BREMSE									
SB/SN5000									
Applications Truck/Trailer				KNORR SB/SN5	17.5	•	•	IBP5148	
SB/SN6000									
Applications MAN Truck				KNORR SB/SN6	19.5	•		IBP5095	
Applications Trailer	04/03	04/03		KNORR SB/SN6	19.5		•	IBP5095	
Applications Truck				KNORR SB/SN6	19.5	•	•	IBP5095	
SB/SN7000									
Applications Bus				KNORR SB/SN7	22.5		•	IBP5087	
Applications Trailer	04/03	04/03		KNORR SB/SN7	22.5			IBP5087	
SB7000									
Applications Truck				KNORR SB/SN7	22.5		•	IBP5087	
SK7000									
Application Trailer	05/03			KNORR SK7	22.5		•	IBP5158	
KNORR SK7	01/04			KNORR SK7	22.5		•	IBP5158	
LECIŃENA									
FD22/0									
FD22/0				KNORR SB/SN7	22.5			IBP5087	
FD22/120									
FD22/120				KNORR SB/SN7	22.5			IBP5087	
MAN									
L 2000									
10.163 LAK, LAEK, LARK, LAERK				WABCO PAN 17	17.5	•	•	IBP5088	
10.225 LC, 10.225 LLC, LRC, LLRC	09/00		162	WABCO PAN 17	17.5	•	•	IBP5088	
12.185 LC, LLC	09/99		132	WABCO PAN 17	17.5	•	•	IBP5088	
12.225 LC, LLC (LE220C)	09/99		162	WABCO PAN 17	17.5	•	•	IBP5088	
8.103 LC, 8.103 LLC				WABCO PAN 17	17.5	•	•	IBP5088	
8.103 LK				WABCO PAN 17	17.5	•	•	IBP5088	
8.113 LC, 8.113 LLC				WABCO PAN 17	17.5	•	•	IBP5088	
8.113 LC, 8.113 LLC, LRC, LLRC, (LE110C)	09/00		83	WABCO PAN 17	17.5	•	•	IBP5088	
8.113 LK, LRK, L-KI, LR-KI				WABCO PAN 17	17.5	•	•	IBP5088	
8.145 LC, 8.145 LLC, L-LF (LE140C), 9.145 LC, 9.145 LLC, LRC, LLRC (LE140C), 10.145	09/00		103	WABCO PAN 17	17.5	•	•	IBP5088	

Applications pour

Marques / Modèles



KW



AV

AR

Ref.

ISOTECH TU

MAN									
L 2000									
LC,10.145 LLC, LRC, LLRC (LE140C)									
8.145 LLS, LLRS (LE140C), 9.145 LLS, LLRS (LE140C), 10.145 LLS, LLRS (LE140C)	09/00		103	WABCO PAN 17	17.5	•	•	IBP5088	
8.145 LRK, L-KI, LR-KILK (LE140C), 9.145 LK, LRK, L-KI, LR-KI (LE140C), 10.145 LK, LRK, L-KI, LR-KI (LE140C)	09/00		103	WABCO PAN 17	17.5	•	•	IBP5088	
8.145, LA-LF LAE-LF	07/00		103	WABCO PAN 17	17.5	•	•	IBP5088	
8.150 FOC, 8.150 FOCL	02/95			WABCO PAN 17	17.5	•	•	IBP5088	
8.153 LC, 8.153 LLC	10/93	07/97		WABCO PAN 17	17.5	•	•	IBP5088	
8.153 LLS	10/93			WABCO PAN 17	17.5	•	•	IBP5088	
8.153 LC,8.153 LLC, 8.153 LAEC, 9.153 LC,9.153 LLC, 10.153 LAEK, 10.153 LC,10.153 LLC				WABCO PAN 17	17.5	•	•	IBP5088	
8.153 LK, 8.153 LAEK, 9.153 LK, 10.153 LK				WABCO PAN 17	17.5	•	•	IBP5088	
8.153 LLS, 9.153 LLS, 10.153 LLS				WABCO PAN 17	17.5	•	•	IBP5088	
8.155 L, LR, LC, LLC, LRC, LLRC, L-LF9.155 L, LC, LLC, LRC, LLRC	02/04		114	WABCO PAN 17	17.5	•	•	IBP5088	
8.155 LK, LRK, 9.155 LK, LRK, 10.155 LK, LRK	02/04		114	WABCO PAN 17	17.5	•	•	IBP5088	
8.155 LLS, LLRS, 9.155 LLS, LLRS	02/04		114	WABCO PAN 17	17.5	•	•	IBP5088	
8.163 LC, 8.163 LLC	05/94			WABCO PAN 17	17.5	•	•	IBP5088	
8.163 LLS, LLRS	05/94			WABCO PAN 17	17.5	•	•	IBP5088	
8.163 LAC, LAEC, LARC, LAERC, LA-LF, LAE-LF				WABCO PAN 17	17.5	•	•	IBP5088	
8.163 LAEC, 9.163 LC	08/95	03/97	104	WABCO PAN 17	17.5	•	•	IBP5088	
8.163 LAK, LARK, LAEK, LAERK	04/00		104	WABCO PAN 17	17.5	•	•	IBP5088	
8.163 LC,8.163 LLC, 10.163 LC,10.163 LLC, LRC, LLRC (LE160C)	09/00		114	WABCO PAN 17	17.5	•	•	IBP5088	
8.163 LC,8.163 LLC, 9.163 LC,9.163 LLC, LRC, LLRC, 10.163 LAC, LAEC, LARC, LAERC, 10.163 LC,10.163 LLC				WABCO PAN 17	17.5	•	•	IBP5088	
8.163 LC,8.163 LLC, LRC, LLRC, L-LF				WABCO PAN 17	17.5	•	•	IBP5088	
8.163 LK, LRK, L-KI, LR-KI, 9.163 LK, LRK, L-KI, LR-KI, 10.163 LK, LRK, L-KI, LR-KI				WABCO PAN 17	17.5	•	•	IBP5088	
8.163 LLS, LLRS, 9.163 LLS, LLRS, 10.163 LLS, LLRS				WABCO PAN 17	17.5	•	•	IBP5088	
8.185 LAC, LAEC, LARC, LAERC, LA-LF, LAE-LF (LE180C), 8.185 LC,8.185 LLC, LRC, LLRC, L-LF (LE180C), 9.185 LC,9.185 LLC, LRC, LLRC (LE180C), 10.185 LAC, LAEC, LARC, LAERC, LA-LA, LAE-LF (LE180C), 10.185 LC,10.185 LLC, LRC, LLRC (LE180C)	09/00		132	WABCO PAN 17	17.5	•	•	IBP5088	
8.185 LAK, LAEK, LARK, LAERK (LE180C), 8.185 LK, LRK, L-KI, LR-KI (LE180C), 9.185 LK, LRK, L-KI, LR-KI (LE180C), 10.185 LAK, LAEK, LARK, LAERK (LE180C), 10.185 LK, LRK, L-KI, LR-KI (LE180C)	09/00		132	WABCO PAN 17	17.5	•	•	IBP5088	
8.185 LLS, LLRS (LE180C), 9.185 LLS, LLRS (LE 180C), 10.185 LLS, LLRS (LE180C)	09/00		132	WABCO PAN 17	17.5	•	•	IBP5088	
8.220 FOC,8.220 FOCL	04/95			WABCO PAN 17	17.5	•	•	IBP5088	
8.223 LC, 8.223 LLC	10/93			WABCO PAN 17	17.5	•	•	IBP5088	
8.223 LLS	10/93			WABCO PAN 17	17.5	•	•	IBP5088	
8.223 LC,8.223 LLC, 9.223 LC,9.223 LLC, 10.223 LC,10.223 LLC				WABCO PAN 17	17.5	•	•	IBP5088	
8.223 LK, 9.223 LK, 10.223 LK				WABCO PAN 17	17.5	•	•	IBP5088	
8.223 LLS, 9.223 LLS, 10.223 LLS				WABCO PAN 17	17.5	•	•	IBP5088	
8.224 LAC, LAEC, LARC, LAERC, 10.224 LAC, LAEC, LARC, LAERC				WABCO PAN 17	17.5	•	•	IBP5088	
8.224 LAK, LAEK, LARK, LAERK, 10.224 LAK, LAEK, LARK, LAERK				WABCO PAN 17	17.5	•	•	IBP5088	
8.224 LC,8.224 LLC, LRC, LLRC, 9.224 LC,9.224 LLC, LRC, LLRC, 10.224 LC,10.224 LLC, LRC, LLRC				WABCO PAN 17	17.5	•	•	IBP5088	
8.224 LK, LRK, L-KI, LR-KI, 9.224 LK, LRK, L-KI, LR-KI, 10.224 LK, LRK, L-KI, LR-KI				WABCO PAN 17	17.5	•	•	IBP5088	
8.224 LLS, LLRS, 9.224 LLS, LLRS, 10.224 LLS, LLRS				WABCO PAN 17	17.5	•	•	IBP5088	
8.225 LAC, LAEC, LARC, LAERC (LE220C), 8.225 LC,8.225 LLC, LRC, LLRC (LE220C), 9.225 LC,9.225 LLC, LRC, LLRC (LE220C), 10.225 LAC, LAEC, LARC, LAERC, LA-LF, LAE-LF (LE220C), 10.225 LC, 10.225 LLC, LRC, LLRC (LE220C)	09/00		162	WABCO PAN 17	17.5	•	•	IBP5088	
8.225 LAK, LAEK, LARK, LAERK (LE220C), 8.225 LK, LRK, L-KI, LR-KI (LE220C), 9.225 LK, LRK, L-KI, LR-KI (LE220C), 10.225 LAK, LAEK, LARK, LAERK (LE220C), 10.225 LK, LRK, L-KI, LR-KI (LE220C)	09/00		162	WABCO PAN 17	17.5	•	•	IBP5088	
8.225 LLS, LLRS (LE220C), 9.225 LLS, LLRS (LE220C), 10.225 LLS, LLRS (LE220C)	09/00		162	WABCO PAN 17	17.5	•	•	IBP5088	
9.163 LK	08/95	03/97	104	WABCO PAN 17	17.5	•	•	IBP5088	
10.145 LK, LRK, L-KI, LR-KI (LE140C)	09/00			WABCO PAN 17	17.5	•	•	IBP5088	
10.185 LK, LRK, L-KI, LR-KI (LE180C)	09/00			WABCO PAN 17	17.5	•	•	IBP5088	

Applications pour

Marques / Modèles



KW



AV

AR

Ref.

ISOTECH TU

MAN									
L 2000									
10.225 LK, LRK, L-KI, LR-KI (LE220C)	09/00			WABCO PAN 17	17.5	•		IBP5088	
10.150 FOC	02/95	01/96		WABCO PAN 17	17.5	•	•	IBP5088	
10.153 LC, 10.153 LLC	10/93			WABCO PAN 17	17.5	•	•	IBP5088	
10.153 LLS	10/93			WABCO PAN 17	17.5	•	•	IBP5088	
10.163 LC, 10.163 LLC	05/94			WABCO PAN 17	17.5	•	•	IBP5088	
10.163 LLS, LLRS	05/94			WABCO PAN 17	17.5	•	•	IBP5088	
10.220 FOC, 10.220 FOCL	02/95			WABCO PAN 17	17.5	•	•	IBP5088	
10.223 LC, 10.223 LLC	10/93			WABCO PAN 17	17.5	•	•	IBP5088	
10.223 LLS	10/93			WABCO PAN 17	17.5	•	•	IBP5088	
M 2000 L									
12.145 LC, LLC, LRC, LLRC	05/01		107	WABCO PAN 17	17.5	•	•	IBP5088	
12.145 LK, LRK	05/01		107	WABCO PAN 17	17.5	•	•	IBP5088	
12.163 LC, LLC, LRC, LLRC	08/95		114	WABCO PAN 17	17.5	•	•	IBP5088	
12.163 LK, LRK	08/95		114	WABCO PAN 17	17.5	•	•	IBP5088	
12.185 LC, LLC, LRC, LLRC	05/01		132-136	WABCO PAN 17	17.5	•	•	IBP5088	
12.185 LK, LRK	05/01		132-136	WABCO PAN 17	17.5	•	•	IBP5088	
12.224 LC, LLC, LRC, LLRC	08/95		162	WABCO PAN 17	17.5	•	•	IBP5088	
12.224, 12.225, LK, LRK	08/95		162	WABCO PAN 17	17.5	•	•	IBP5088	
12.225 LC, LLC, LLLC, LRC, LLRC	05/01		162	WABCO PAN 17	17.5	•	•	IBP5088	
12.255 LC, LLC, LLLC	08/02		180	WABCO PAN 17	17.5	•	•	IBP5088	
12.255 LK	10/03		180	WABCO PAN 17	17.5	•	•	IBP5088	
12.285 LC, LLC, LLLC	08/02		206	WABCO PAN 17	17.5	•	•	IBP5088	
12.285 LK	10/03		206	WABCO PAN 17	17.5	•	•	IBP5088	
14.163 LC, LLC, LRC, LLRC	08/95		114	KNORR SB/SN6	19.5	•		IBP5095	
14.163 LK, LRK, 15.163 LK, LRK	08/95		114	KNORR SB/SN6	19.5	•		IBP5095	
14.185 LC, LLC, LRC, LLRC	05/01		132-136	KNORR SB/SN6	19.5	•		IBP5095	
14.185 LK, LRK	05/01		132-136	KNORR SB/SN6	19.5	•		IBP5095	
14.224 LAC, LARC	08/95		162	KNORR SB/SN6	19.5	•		IBP5095	
14.224 LAK, LARK, 14.224 LK, LRK	08/95		162	KNORR SB/SN6	19.5	•		IBP5095	
14.224 LC, LLC, LLLC, LRC, LLRC, LLLRC	08/95		162	KNORR SB/SN6	19.5	•		IBP5095	
14.224, 14.225, LA-LF	07/03		162	KNORR SB/SN6	19.5	•		IBP5095	
14.225 LAC, LARC, (LE220B)	09/00		162	KNORR SB/SN6	19.5	•		IBP5095	
14.225 LAK, LARK, (LE220B), 14.225 LK, LRK (LE220B)	09/00		162	KNORR SB/SN6	19.5	•		IBP5095	
14.225 LC, LLC, LLLC, LRC, LLRC, LLLRC, (LE220B)	09/00		162	KNORR SB/SN6	19.5	•		IBP5095	
14.255 LAC, LARC	11/02		180	KNORR SB/SN6	19.5	•		IBP5095	
14.255 LAK, LARK, 14.255 LK, LRK	11/02		180	KNORR SB/SN6	19.5	•		IBP5095	
14.255 LA-LF	07/03		180	KNORR SB/SN6	19.5	•		IBP5095	
14.255 LC, LLC, LLLC, LRC, LLRC, LLLRC, (LE250B)	09/00		180	KNORR SB/SN6	19.5	•		IBP5095	
14.263, 14.264 LAC, LARC, 14.263, 14.264 LC, LLC, LLLC, LRC, LLRC, LLLRC, 15.263, 15.264 LC, LLC, LLLC, LRC, LLRC, LLLRC	08/95		191	KNORR SB/SN6	19.5	•		IBP5095	
14.263, 14.264 LAK, LARK, 14.263, 14.264 LK, LRK, 15.263, 15.264 LK, LRK	08/95		191	KNORR SB/SN6	19.5	•		IBP5095	
14.264 LA-LF	07/03		191	KNORR SB/SN6	19.5	•		IBP5095	
14.284 LC, LLC, LLLC, LRC, LLRC, LLLRC, 14.284, 14.285, LAC, LARC, 14.285 LC, LLC, LLLC, LRC, LLRC, LLLRC, (LE280B)	10/98		206	KNORR SB/SN6	19.5	•		IBP5095	
14.284, 14.285, LAK, LARK, 14.284, 14.285, LK, LRK, 15.284 LK, LRK	06/98		206	KNORR SB/SN6	19.5	•		IBP5095	
14.284, 14.285, LA-LF	06/98		206	KNORR SB/SN6	19.5	•		IBP5095	
15.163 LC, LLC, LRC				KNORR SB/SN6	19.5	•		IBP5095	
15.224 LC, LLC, LLLC, LRC, LLRC, LLLRC	08/95		162	KNORR SB/SN6	19.5	•		IBP5095	
15.224 LK, LRK, 15.225 LK, LRK, (LE220B)	08/95		162	KNORR SB/SN6	19.5	•		IBP5095	
15.255 LC, LLC, LLLC, LRC, LLRC, LLLRC, (LE250B), 18.255 LC, LLC, LLLC, LRC, LLRC, LLLRC, (LE250B)				KNORR SB/SN6	19.5	•		IBP5095	
15.255 LK, LRK, (LE250B)	09/99		180	KNORR SB/SN6	19.5	•		IBP5095	
15.285 LC, LLC, LLLC, LRC, LLRC, LLLRC, (LE280B)				KNORR SB/SN6	19.5	•		IBP5095	
15.285 LK, LRK, (LE280B)	09/99		206	KNORR SB/SN6	19.5	•		IBP5095	
18.263, 18.264, LAC, LARC	08/95		191	KNORR SB/SN6	19.5	•		IBP5095	
18.284 LAC, LARC	06/98		206	KNORR SB/SN6	19.5	•		IBP5095	
18.284 LAK, LARK, 18.284, 18.285, LK, LK, LRK, LLRK	06/98		206	KNORR SB/SN6	19.5	•		IBP5095	

Applications pour

Marques / Modèles



KW



AV

AR

Ref.

ISOTECH TU

MAN									
M 2000 L									
18.284, 18.285, L-KO, LR-KO	06/98		206	KNORR SB/SN6	19.5	•			IBP5095
12.225 LK	10/03			WABCO PAN 17	17.5	•	•		IBP5088
M 2000 M									
12.224 MC, MLC	12/05			WABCO PAN 17	17.5	•	•		IBP5088
12.224 MLS	12/05			WABCO PAN 17	17.5	•	•		IBP5088
12.255 MC, MLC	12/05			WABCO PAN 17	17.5	•	•		IBP5088
12.255 MLS	12/05			WABCO PAN 17	17.5	•	•		IBP5088
12.264 MC, MLC	02/03	12/05		WABCO PAN 17	17.5	•	•		IBP5088
12.264 MLS	02/03	12/05		WABCO PAN 17	17.5	•	•		IBP5088
12.284 MC, MLC	02/00	12/05		WABCO PAN 17	17.5	•	•		IBP5088
12.284 MLS	02/00	12/05		WABCO PAN 17	17.5	•	•		IBP5088
14.224 MAK, 14.224 MK	08/95	12/05	162	KNORR SB/SN6	19.5	•			IBP5095
14.224 MA-KO, MA-LF	11/02		162	KNORR SB/SN6	19.5	•			IBP5095
14.224 MC, MLC, MLLC	08/95	12/05	162	KNORR SB/SN6	19.5	•			IBP5095
14.224 MLS, MLRS	08/95	12/05	162	KNORR SB/SN6	19.5	•			IBP5095
14.225 MC, MLC, MLLC	10/00		162	KNORR SB/SN6	19.5	•			IBP5095
14.225 MC, MLC, MLLC	10/00	12/05		WABCO PAN 17	17.5	•	•		IBP5088
14.225 MLS, MLRS	02/03		162	KNORR SB/SN6	19.5	•			IBP5095
14.255 MAK	11/02		180	KNORR SB/SN6	19.5	•			IBP5095
14.255 MAK	11/02	12/05		WABCO PAN 17	17.5	•	•		IBP5088
14.255 MA-KO, MA-LF	11/02		180	KNORR SB/SN6	19.5	•			IBP5095
14.255 MC, MLC, MLLC	10/00		180	KNORR SB/SN6	19.5	•			IBP5095
14.255 MLS, MLRS	10/00		180	KNORR SB/SN6	19.5	•			IBP5095
14.255 MLS, MLRS	10/00	12/05		WABCO PAN 17	17.5	•	•		IBP5088
14.264 MAK	11/02	12/05		WABCO PAN 17	17.5	•	•		IBP5088
14.264 MAK	11/02		191	KNORR SB/SN6	19.5	•			IBP5095
14.264 MA-KO, MA-LF	11/02		191	KNORR SB/SN6	19.5	•			IBP5095
14.264 MC, MLC, MLLC	08/95	12/05	191	KNORR SB/SN6	19.5	•			IBP5095
14.264 MLS, MLRS	08/95	12/05	191	KNORR SB/SN6	19.5	•			IBP5095
14.284 MAK	06/98	12/05	206	KNORR SB/SN6	19.5	•			IBP5095
14.284 MA-KO, MA-LF	06/98	12/05	206	KNORR SB/SN6	19.5	•			IBP5095
14.284 MC, MLC, MLLC	06/98	12/05	206	KNORR SB/SN6	19.5	•			IBP5095
14.284 MLS, MLRS	06/98	12/05	206	KNORR SB/SN6	19.5	•			IBP5095
14.285 MLC, MLLC (ME280C)	09/99	12/05	206	KNORR SB/SN6	19.5	•			IBP5095
14.285 MLS, MLRS	02/03		206	KNORR SB/SN6	19.5	•			IBP5095
18.225 MAC, MARC	02/03	12/05		WABCO PAN 17	17.5	•	•		IBP5088
18.225 MC, MLC, MLLC, MRC, MLRC, MLLRC	10/00	12/05		WABCO PAN 17	17.5	•	•		IBP5088
18.285 MAC, MARC	02/03	12/05		WABCO PAN 17	17.5	•	•		IBP5088
25.225 MNLC, MNLLC, MNLRC, MNLLRC, MVLC	02/03	12/05		WABCO PAN 17	17.5	•	•		IBP5088
25.285 MNLC, MNLLC, MNLRC, MNLLRC, MVLC	02/03	12/05		WABCO PAN 17	17.5	•	•		IBP5088
TGA									
18.310 FAC, FARC, 28.310 FNLC, FNLLC, FNLRC	09/02			KNORR SB/SN7	22.5	•	•		IBP5087
18.310 FAC, FARC, 28.310 FNLC, FNLLC, FNLRC	09/02		228	MERITOR D-ELSA 2	22.5	•	•		IBP5131
18.310 FAK, FAK-L, FALK, 26.310 FDK, FDLK, FDRK	09/02			KNORR SB/SN7	22.5	•	•		IBP5087
18.310 FAK, FAK-L, FALK, 26.310 FDK, FDLK, FDRK	09/02		228	MERITOR D-ELSA 2	22.5	•	•		IBP5131
18.310 FAS, FARS, 28.310 FNLS, FNLRS	09/02			KNORR SB/SN7	22.5	•	•		IBP5087
18.310 FAS, FARS, 28.310 FNLS, FNLRS	09/02		228	MERITOR D-ELSA 2	22.5	•	•		IBP5131
18.310 FC, FLC, FRC, FLLC, FLLC/N, FLLW, FLLRC, FLLRW, 26.310 FNLC, FNLLC, FVLC, FNLLW, FNLRC, FNLLRW				KNORR SB/SN7	22.5	•	•		IBP5087
18.310 FC, FLC, FRC, FLLC, FLLC/N, FLLW, FLLRC, FLLRW, 26.310 FNLC, FNLLC, FVLC, FNLLW, FNLRC, FNLLRW				MERITOR D-ELSA 2	22.5	•	•		IBP5131
18.310 FK, FLK, FK-L, FLRK				KNORR SB/SN7	22.5	•	•		IBP5087
18.310 FK, FLK, FK-L, FLRK				MERITOR D-ELSA 2	22.5	•	•		IBP5131
18.310 FLS, FLLS, FLLS/N, FLS-TS, FLRS, FLLRS, 26.310 FPLS, FVLS, FNLS, FNLLS, FPLRS, FNLRS, FVLR				KNORR SB/SN7	22.5	•	•		IBP5087
18.310 FLS, FLLS, FLLS/N, FLS-TS, FLRS, FLLRS, 26.310 FPLS, FVLS, FNLS, FNLLS, FPLRS, FNLRS, FVLR				MERITOR D-ELSA 2	22.5	•	•		IBP5131

Applications pour

Marques / Modèles



KW



AV

AR

Ref.

ISOTECH TU

MAN									
TGA									
18.310, 18.320 FAC, FHLC, 18.310, 18.320 FC, FLC, FLLC, FLLC/N, FLLW, FLLW/N,	02/04			KNORR SB/SN7	22.5	•	•	IBP5087	
26.310, 26.320 FDC, FDRC, FDC/M, FDRC/M, FDLC, FNHLC, FVHLC, 26.310, 26.320 FNLC, FNLLC, FNLR, FNLLRC, FNLLW, 26.310, 26.320 FVLC, 35.310, 35.320 FFDC, FFDLC									
18.310, 18.320 FAC, FHLC, 18.310, 18.320 FC, FLC, FLLC, FLLC/N, FLLW, FLLW/N, 26.310, 26.320 FDC, FDRC, FDC/M, FDRC/M, FDLC, FNHLC, FVHLC, 26.310, 26.320 FNLC, FNLLC, FNLR, FNLLRC, FNLLW, 26.310, 26.320 FVLC, 35.310, 35.320 FFDC, FFDLC	02/04	228-235		MERITOR D-ELSA 2	22.5	•	•	IBP5131	
18.310, 18.320 FAK, FAK-L, FALK, FALK-L, FHLK, FHLK/M, 18.310, 18.320 FK, FK-L, FLK, FLK/M, 26.310, 26.320 FDK, FDLK, 35.310, 35.320 FFDK, FFDLK	02/04			KNORR SB/SN7	22.5	•	•	IBP5087	
18.310, 18.320 FAK, FAK-L, FALK, FALK-L, FHLK, FHLK/M, 18.310, 18.320 FK, FK-L, FLK, FLK/M, 26.310, 26.320 FDK, FDLK, 35.310, 35.320 FFDK, FFDLK	02/04	228-235		MERITOR D-ELSA 2	22.5	•	•	IBP5131	
18.310, 18.320 FAS, FALS, FHLS, FHLS/M, 18.310, 18.320 FLS, FLRS, FLLS, FLLRS, 26.310, 26.320 FDS, FDS/M, FDL, FDRS, FDRS/M, FNHLS, FDLRS, 26.310, 26.320 FNLS, FNLLS, FNLR, FNLLRS, 26.310, 26.320 FDHS, FDHS/M	05/04			KNORR SB/SN7	22.5	•	•	IBP5087	
18.310, 18.320 FAS, FALS, FHLS, FHLS/M, 18.310, 18.320 FLS, FLRS, FLLS, FLLRS, 26.310, 26.320 FDS, FDS/M, FDL, FDRS, FDRS/M, FNHLS, FDLRS, 26.310, 26.320 FNLS, FNLLS, FNLR, FNLLRS, 26.310, 26.320 FDHS, FDHS/M	05/04	228-235		MERITOR D-ELSA 2	22.5	•	•	IBP5131	
18.350 FLS, FLS/N, FLS/M, FLS-TS, FLLS, FLLS/N, FLLRS, 18.350, 18.360 FAS, FALS, FHLS, FHLS/M, 19.350 FS, FRS, FLS, FLRS-WW, 24.350, 24.360 FPLS, FPLRS, 26.350 FDAS, 26.350 FDL, FDLRS, FDLRS/M, FDLRS-WW, 26.350, 26.360 FDHS, FDHS/M, FDHLS, 26.350, 26.360 FDS, FDS/M, FDL, FDRS, FNHLS, FPHLS, 26.350, 26.360 FNLS, FNLLS, FNLR, FNLLRS, FPLS, FPLRS, 28.350 FNLS, FNLR-WW, 33.350, 33.360 FDS, FDL, FDS/M, FDRS	02/04			KNORR SB/SN7	22.5	•	•	IBP5087	
18.350 FLS, FLS/N, FLS/M, FLS-TS, FLLS, FLLS/N, FLLRS, 18.350, 18.360 FAS, FALS, FHLS, FHLS/M, 19.350 FS, FRS, FLS, FLRS-WW, 24.350, 24.360 FPLS, FPLRS, 26.350 FDAS, 26.350 FDL, FDLRS, FDLRS/M, FDLRS-WW, 26.350, 26.360 FDHS, FDHS/M, FDHLS, 26.350, 26.360 FDS, FDS/M, FDL, FDRS, FNHLS, FPHLS, 26.350, 26.360 FNLS, FNLLS, FNLR, FNLLRS, FPLS, FPLRS, 28.350 FNLS, FNLR-WW, 33.350, 33.360 FDS, FDL, FDS/M, FDRS	02/04	257		MERITOR D-ELSA 2	22.5	•	•	IBP5131	
18.350, 18.360 FAC, FHLC, 18.350, 18.360 FC, FLC, FLLC, FLLRC, FLLC/N, FLLW, FLLW/N, 24.350, 24.360 FNLLC, FNLLW/N, FNLLRW, 26.350 FDAC, 26.350 FDLRC-WW, 26.350, 26.360 FDC, FDRC, FDC/M, FDRC/M, FDLC, FDLRC, FNHLC, 26.350, 26.360 FNLC, FNLLC, FNLLW, FNLR, FNLLRC, 26.350 FVLC, 28.350, 28.360 FNLC, FNLLC, FNLR, FNLL-LE, 32.350, 32.360 FFDRC, 33.350, 33.360 FDC, FDC/M, FDLC, FDRC, 35.350, 35.360 FFDC, FFDRC, FFDLC	02/04			KNORR SB/SN7	22.5	•	•	IBP5087	
18.350, 18.360 FAC, FHLC, 18.350, 18.360 FC, FLC, FLLC, FLLRC, FLLC/N, FLLW, FLLW/N, 24.350, 24.360 FNLLC, FNLLW/N, FNLLRW, 26.350 FDAC, 26.350 FDLRC-WW, 26.350, 26.360 FDC, FDRC, FDC/M, FDRC/M, FDLC, FDLRC, FNHLC, 26.350, 26.360 FNLC, FNLLC, FNLLW, FNLR, FNLLRC, 26.350 FVLC, 28.350, 28.360 FNLC, FNLLC, FNLR, FNLL-LE, 32.350, 32.360 FFDRC, 33.350, 33.360 FDC, FDC/M, FDLC, FDRC, 35.350, 35.360 FFDC, FFDRC, FFDLC	02/04	257-265		MERITOR D-ELSA 2	22.5	•	•	IBP5131	
18.350, 18.360 FAK, FAK-L, FALK, FALK-L, FHLK, FHLK/M, 18.350, 18.360 FK, FK-L, FLK, FLK/M, 26.350 FDAK, 26.350, 26.360 FDHK, FDHLK, 26.350, 26.360 FDK, FDLK, FDRK, 33.350, 33.360 FDK, FDLK, FDRK, 35.350, 35.360 FFDK, FFDK, FFDLK	02/04			KNORR SB/SN7	22.5	•	•	IBP5087	
18.350, 18.360 FAK, FAK-L, FALK, FALK-L, FHLK, FHLK/M, 18.350, 18.360 FK, FK-L, FLK, FLK/M, 26.350 FDAK, 26.350, 26.360 FDHK, FDHLK, 26.350, 26.360 FDK, FDLK, FDRK, 33.350, 33.360 FDK, FDLK, FDRK, 35.350, 35.360 FFDK, FFDK, FFDLK	02/04	257-265		MERITOR D-ELSA 2	22.5	•	•	IBP5131	
18.360 FAC, FARC, 28.360 FNLC, FNLLC, 33.360 FDAC, FDARC, FDAC-WW	09/02			KNORR SB/SN7	22.5	•	•	IBP5087	
18.360 FAC, FARC, 28.360 FNLC, FNLLC, 33.360 FDAC, FDARC, FDAC-WW	09/02	265		MERITOR D-ELSA 2	22.5	•	•	IBP5131	
18.360 FAK, FALK, FAK-L, FALK-L, 26.360 FDAK, FDALK, 26.360 FDK, FDLK, FDRK, FDLRK, 32.360 FFDK, FFDLK, 33.360 FDAK, FDAK-WW	01/02			KNORR SB/SN7	22.5	•	•	IBP5087	
18.360 FAK, FALK, FAK-L, FALK-L, 26.360 FDAK, FDALK, 26.360 FDK, FDLK, FDRK, FDLRK, 32.360 FFDK, FFDLK, 33.360 FDAK, FDAK-WW	01/02	265		MERITOR D-ELSA 2	22.5	•	•	IBP5131	
18.360 FAS, FALS, FARS, 28.360 FNLS, FNLR, 33.360 FDAS, FDAS-WW	09/02			KNORR SB/SN7	22.5	•	•	IBP5087	
18.360 FAS, FALS, FARS, 28.360 FNLS, FNLR, 33.360 FDAS, FDAS-WW	09/02	265		MERITOR D-ELSA 2	22.5	•	•	IBP5131	
18.360 FC, FLC, FRC, FLLC, FLLC/N, FLLW, FLLRW, 26.360 FNLC, FNLLC, FNLLW, FNLLRC, FNLLRW, FVLC, 33.360 FDC, FDC-WW, FDLRC/M, FDLRC-WW, FDLRC				KNORR SB/SN7	22.5	•	•	IBP5087	
18.360 FC, FLC, FRC, FLLC, FLLC/N, FLLW, FLLRW, 26.360 FNLC, FNLLC, FNLLW, FNLLRC,				MERITOR D-ELSA 2	22.5	•	•	IBP5131	

Applications pour

Marques / Modèles



KW



AV

AR

Ref. ISOTECH TU

MAN									
TGA									
FNLLRW, FVLC, 33.360 FDC, FDC-WW, FDLK/M, FDRC-WW, FDLRC									
18.360 FK, FLK, FK-L, FLRK, 33.360 FDK, FDK-WW, FDLK, FDRK-WW				KNORR SB/SN7	22.5	•	•	IBP5087	
18.360 FK, FLK, FK-L, FLRK, 33.360 FDK, FDK-WW, FDLK, FDRK-WW				MERITOR D-ELSA 2	22.5	•	•	IBP5131	
18.360 FLS, FLLS, FLLS/N, FLS-TS, FLRS, FLLRS, 26.360 FDS, FDLS, FNLS, FNLLS, FPLS, FPLRS, FVLS, FVLS, 33.360 FDS, FDS-WW, FDLS, FDLRS, FDRS-WW				KNORR SB/SN7	22.5	•	•	IBP5087	
18.360 FLS, FLLS, FLLS/N, FLS-TS, FLRS, FLLRS, 26.360 FDS, FDLS, FNLS, FNLLS, FPLS, FPLRS, FVLS, FVLS, 33.360 FDS, FDS-WW, FDLS, FDLRS, FDRS-WW				MERITOR D-ELSA 2	22.5	•	•	IBP5131	
18.360 FLS, FLLS, FLRS, FLLRS, 26.360 FVHLS, 28.360 FNLS, FNLRS-WW	01/06		265	KNORR SB/SN7	22.5	•	•	IBP5087	
18.360 FLS, FLLS, FLRS, FLLRS, 26.360 FVHLS, 28.360 FNLS, FNLRS-WW	01/06			MERITOR D-ELSA 2	22.5	•	•	IBP5131	
18.390, 18.400 FAC, FHLC, 18.390, 18.400 FC, FLC, FLLC, FLLC/N, FLLW, FLLW/N, 24.390, 24.400 FNLLC/N, FNLLW/N, FNLLRC, FNLLRW, 26.390 FDAC, FDALC, 26.390, 26.400 FDC, FDRC, FDLRC, FDRC/M, FDLC, FNHLC, FVHLC, 26.390, 26.400 FNLC, FNLLC, FNLLW, FNLC, FNLLRC, 26.390 FVLC, 28.390, 28.400 FNLC, FNLLC, FNLRC-WW, 32.390, 32.400 FFDRC, 33.390, 33.400 FDC, FDLC, FDRC, FDC/M, 35.390, 35.400 FFDRC, FFDRC, FFDLC	02/04			KNORR SB/SN7	22.5	•	•	IBP5087	
18.390, 18.400 FAC, FHLC, 18.390, 18.400 FC, FLC, FLLC, FLLC/N, FLLW, FLLW/N, 24.390, 24.400 FNLLC/N, FNLLW/N, FNLLRC, FNLLRW, 26.390 FDAC, FDALC, 26.390, 26.400 FDC, FDRC, FDLRC, FDRC/M, FDLC, FNHLC, FVHLC, 26.390, 26.400 FNLC, FNLLC, FNLLW, FNLC, FNLLRC, 26.390 FVLC, 28.390, 28.400 FNLC, FNLLC, FNLRC-WW, 32.390, 32.400 FFDRC, 33.390, 33.400 FDC, FDLC, FDRC, FDC/M, 35.390, 35.400 FFDRC, FFDRC, FFDLC	02/04		287-294	MERITOR D-ELSA 2	22.5	•	•	IBP5131	
18.390, 18.400 FAK, FAK-L, FALK, FALK-L, FHLK, FHLK/M, 18.390, 18.400 FK, FK-L, FLK, FLK/M, 26.390, 26.400 FDK, FDLK, 26.390 FDAK, FDALK, 33.390, 33.400 FDK, FDLK, FDRK, 35.390 FFDK, 35.390, 35.400 FFDK, FFDK, FFDK	02/04			KNORR SB/SN7	22.5	•	•	IBP5087	
18.390, 18.400 FAK, FAK-L, FALK, FALK-L, FHLK, FHLK/M, 18.390, 18.400 FK, FK-L, FLK, FLK/M, 26.390, 26.400 FDK, FDLK, 26.390 FDAK, FDALK, 33.390, 33.400 FDK, FDLK, FDRK, 35.390 FFDK, 35.390, 35.400 FFDK, FFDK, FFDK	02/04		287-294	MERITOR D-ELSA 2	22.5	•	•	IBP5131	
18.390, 18.400 FAS, FALS, FHLS, FHLS/M, 18.390 FLS, FLS-TS, FLS/M, FLLS, FLLS/N, FLLS/M, FLLRS, 19.390 FS, FRS, FLS, FLRS-WW, 24.390, 24.400 FPLS, FPLRS, 26.390 FDAS, FDALS, 26.390, 26.400 FDS, FDS/M, FDLS, FDLRS, FNHLS, FPHLS, FVHLS, 26.390, 26.400 FNLS, FNLLS, FNLRS, FNLLRS, FPLS, FPLRS, 28.390 FNLS, FNLRS, 33.390, 33.400 FDS, FDLS, FDLRS, FDRS, FDS/M	02/04			KNORR SB/SN7	22.5	•	•	IBP5087	
18.390, 18.400 FAS, FALS, FHLS, FHLS/M, 18.390 FLS, FLS-TS, FLS/M, FLLS, FLLS/N, FLLS/M, FLLRS, 19.390 FS, FRS, FLS, FLRS-WW, 24.390, 24.400 FPLS, FPLRS, 26.390 FDAS, FDALS, 26.390, 26.400 FDS, FDS/M, FDLS, FDLRS, FNHLS, FPHLS, FVHLS, 26.390, 26.400 FNLS, FNLLS, FNLRS, FNLLRS, FPLS, FPLRS, 28.390 FNLS, FNLRS, 33.390, 33.400 FDS, FDLS, FDLRS, FDRS, FDS/M	02/04		287	MERITOR D-ELSA 2	22.5	•	•	IBP5131	
18.400 FLS, FLLS, FLRS, FLLRS	10/05		294	KNORR SB/SN7	22.5	•	•	IBP5087	
18.400 FLS, FLLS, FLRS, FLLRS	10/05			MERITOR D-ELSA 2	22.5	•	•	IBP5131	
18.410 FAC, FARC, 26.410 FDAC, FDARC, 28.410 FNLC, FNLLC, 28.410 FNLC, FNLLC, FNLR, 32.410 FFDRC, FFDLC, FFDRC, FFDLRC, 33.410 FDAC, FDAC-WW, FDALC	01/02			KNORR SB/SN7	22.5	•	•	IBP5087	
18.410 FAC, FARC, 26.410 FDAC, FDARC, 28.410 FNLC, FNLLC, 28.410 FNLC, FNLLC, FNLR, 32.410 FFDRC, FFDLC, FFDRC, FFDLRC, 33.410 FDAC, FDAC-WW, FDALC	01/02		301	MERITOR D-ELSA 2	22.5	•	•	IBP5131	
18.410 FAK, FAK-L, FALK, 26.410 FDAK, FDALK, 32.410 FFDK, FFDK, 33.410 FDAK, FDAK-WW, FDALK	01/02			KNORR SB/SN7	22.5	•	•	IBP5087	
18.410 FAK, FAK-L, FALK, 26.410 FDAK, FDALK, 32.410 FFDK, FFDK, 33.410 FDAK, FDAK-WW, FDALK	01/02		301	MERITOR D-ELSA 2	22.5	•	•	IBP5131	
18.410 FAS, FALS, FARS, 28.410 FNLS, FNLRS, 33.410 FDAS, FDAS-WW, FDALS	09/02			KNORR SB/SN7	22.5	•	•	IBP5087	
18.410 FAS, FALS, FARS, 28.410 FNLS, FNLRS, 33.410 FDAS, FDAS-WW, FDALS	09/02		301	MERITOR D-ELSA 2	22.5	•	•	IBP5131	
18.410 FC, FRC, FLC, FLRC, FLLC, FLLC/N, FLLW, FLLRC, 26.410 FNLC, FNLLC, FNLLW, FNLR, FNLLRC, FVLC, 33.410 FDC, FDC-WW, FDLK, FDLRC, FDRC-WW				KNORR SB/SN7	22.5	•	•	IBP5087	
18.410 FC, FRC, FLC, FLRC, FLLC, FLLC/N, FLLW, FLLRC, 26.410 FNLC, FNLLC, FNLLW, FNLR, FNLLRC, FVLC, 33.410 FDC, FDC-WW, FDLK, FDLRC, FDRC-WW				MERITOR D-ELSA 2	22.5	•	•	IBP5131	
18.410 FK, FK-L, FLK, FLRK, 33.410 FDK, FDK-WW, FDLK, FDRK-WW				KNORR SB/SN7	22.5	•	•	IBP5087	
18.410 FK, FK-L, FLK, FLRK, 33.410 FDK, FDK-WW, FDLK, FDRK-WW				MERITOR D-ELSA 2	22.5	•	•	IBP5131	
18.410 FLS, FLLS, FLLS/N, FLS-TS, FLRS, FLLRS, 26.410 FPLS, FPLRS, FVLS, FNLS, FNLLS, 33.410 FDS, FDS-WW, FDLS, FDLS/M, FDLRS, FDRS-WW				KNORR SB/SN7	22.5	•	•	IBP5087	

Applications pour

Marques / Modèles



KW



AV

AR

Ref.

ISOTECH TU

MAN									
TGA									
18.410 FLS, FLLS, FLLS/N, FLS-TS, FLRS, FLLRS, 26.410 FPLS, FPLRS, FVLS, FNLS, FNLLS, 33.410 FDS, FDS-WW, FDLS, FDLS/M, FDLRS, FDRS-WW				MERITOR D-ELSA 2	22.5	•	•	IBP5131	
18.430 FLS, FLS/M, FLS-TS, FLLS, FLLS/N, FLLRS, FLRS, 18.430, 18.440 FAS, FALS, FHLS, FHLS/M, 24.430, 24.440 FPLS, FPLRS, 26.430 FDAS, FDALS, 26.430 FDLS, FDLS/M, FDLRS-WW, 26.430, 26.440 FDS, FDLS, FDRS, FDLRS, FNHLS, FPMLS, FVHLS, 26.430, 26.440, FNLS, FNLLS, FNLRS, FNLLRS, FPLS, FPLRS, 28.430 FNLS, FNLRS-WW, 33.430, 33.440 FDS, FDLS, FDRS, FDLRS, FDS/M	01/04			KNORR SB/SN7	22.5	•	•	IBP5087	
18.430 FLS, FLS/M, FLS-TS, FLLS, FLLS/N, FLLRS, FLRS, 18.430, 18.440 FAS, FALS, FHLS, FHLS/M, 24.430, 24.440 FPLS, FPLRS, 26.430 FDAS, FDALS, 26.430 FDLS, FDLS/M, FDLRS-WW, 26.430, 26.440 FDS, FDLS, FDRS, FDLRS, FNHLS, FPMLS, FVHLS, 26.430, 26.440, FNLS, FNLLS, FNLRS, FNLLRS, FPLS, FPLRS, 28.430 FNLS, FNLRS-WW, 33.430, 33.440 FDS, FDLS, FDRS, FDLRS, FDS/M	01/04		316	MERITOR D-ELSA 2	22.5	•	•	IBP5131	
18.430, 18.440 FAC, FHLC, 18.430, 18.440 FC, FLC, FLLC, FLLW, FLLW/N, FLLRC, FLLRW, 19.430 FS/M-WW, FLS, FRS, FLRS, 24.430, 24.440 FNLLC/N, FNLRC, FNLLW, 26.430 FDAC, FDALC, 26.430, 26.440 FDC, FDRC, FDLC, FDLRC, FDLC/M, FNHLC, FVHLC, 26.430, 26.440, FNLC, FNLLC, FNLLW, FNLRC, FNLLRC, FVLC, 28.430, 28.440 FNLC, FNLLC, FNLRC-WW, 32.430, 32.440 FFDRC, 33.430, 33.440 FDC, FDLC, FDRC, FDLRC, FDC/M	01/04			KNORR SB/SN7	22.5	•	•	IBP5087	
18.430, 18.440 FAC, FHLC, 18.430, 18.440 FC, FLC, FLLC, FLLW, FLLW/N, FLLRC, FLLRW, 19.430 FS/M-WW, FLS, FRS, FLRS, 24.430, 24.440 FNLLC/N, FNLRC, FNLLW, 26.430 FDAC, FDALC, 26.430, 26.440 FDC, FDRC, FDLC, FDLRC, FDLC/M, FNHLC, FVHLC, 26.430, 26.440, FNLC, FNLLC, FNLLW, FNLRC, FNLLRC, FVLC, 28.430, 28.440 FNLC, FNLLC, FNLRC-WW, 32.430, 32.440 FFDRC, 33.430, 33.440 FDC, FDLC, FDRC, FDLRC, FDC/M	01/04		316-324	MERITOR D-ELSA 2	22.5	•	•	IBP5131	
18.430, 18.440 FAK, FALK, FALK-L, FHLK, FHLK/M, 18.430, 18.440 FK, FK-L, FLK, FLK/M, 26.430 FDAK, FDALK, 26.430, 26.440 FDK, FDLK, 33.430, 33.440 FDK, FDLK, FDRK, 35.430, 35.440 FFDK, FFDK, FFDLK	01/04			KNORR SB/SN7	22.5	•	•	IBP5087	
18.430, 18.440 FAK, FALK, FALK-L, FHLK, FHLK/M, 18.430, 18.440 FK, FK-L, FLK, FLK/M, 26.430 FDAK, FDALK, 26.430, 26.440 FDK, FDLK, 33.430, 33.440 FDK, FDLK, FDRK, 35.430, 35.440 FFDK, FFDK, FFDLK	01/04		316-324	MERITOR D-ELSA 2	22.5	•	•	IBP5131	
18.440 FLS, FLLS, FLRS, FLLRS, 26.440 FVLS, FVLR, 28.440 FNLS, FNLRS-WW, 33.440 FDAS, FDHS, 33.440 FDS, FDRS, 40.440 FDAS-WW, 40.440 FDS-WW, FDRS	06/05		324	KNORR SB/SN7	22.5	•	•	IBP5087	
18.440 FLS, FLLS, FLRS, FLLRS, 26.440 FVLS, FVLR, 28.440 FNLS, FNLRS-WW, 33.440 FDAS, FDHS, 33.440 FDS, FDRS, 40.440 FDAS-WW, 40.440 FDS-WW, FDRS	06/05			MERITOR D-ELSA 2	22.5	•	•	IBP5131	
18.460 FC, FLC, FRC, FLLC, FLLC/N, FLLW, FLLRC, FLLRW, 26.460 FNLC, FNLRC, FNLLC, FNLLRW, FNLLRC				KNORR SB/SN7	22.5	•	•	IBP5087	
18.460 FC, FLC, FRC, FLLC, FLLC/N, FLLW, FLLRC, FLLRW, 26.460 FNLC, FNLRC, FNLLC, FNLLRW, FNLLRC				MERITOR D-ELSA 2	22.5	•	•	IBP5131	
18.460 FK, FK-L, FLK, FLRK				KNORR SB/SN7	22.5	•	•	IBP5087	
18.460 FK, FK-L, FLK, FLRK				MERITOR D-ELSA 2	22.5	•	•	IBP5131	
18.460 FLS, FLLS, FLLS/N, FLS-TS, FLRS, FLLRS, 26.460 FPLS, FPLRS, FVLS, FVLR, FNLS, FNLLS, FNLRS				KNORR SB/SN7	22.5	•	•	IBP5087	
18.460 FLS, FLLS, FLLS/N, FLS-TS, FLRS, FLLRS, 26.460 FPLS, FPLRS, FVLS, FVLR, FNLS, FNLLS, FNLRS				MERITOR D-ELSA 2	22.5	•	•	IBP5131	
18.480 FAC, FARC, 18.480 FC, FLC, FLLC, FLLW, FLLRW, FLLRC, 24.480 FNLLC/N, FNLLW, FNLLRC, FNLLRW, 26.480 FDAC, FDALC, FDARC, 26.480 FDC, FDLC, FDRC, FDLC/M, FDLRC-WW, 26.480 FNLC, FNLLC, FVLC, FNLLRC, FVLLW, 28.480 FNLC, FNLLC, FNLRC, 32.480 FFDLC, FFDLC, FFDLRC, 33.480 FDAC, FDAC-WW, FDALC, FDARC, 33.480 FDC, FDC-WW, FDLC, FDRC-WW, FDLRC	09/02			KNORR SB/SN7	22.5	•	•	IBP5087	
18.480 FAC, FARC, 18.480 FC, FLC, FLLC, FLLW, FLLRW, FLLRC, 24.480 FNLLC/N, FNLLW, FNLLRC, FNLLRW, 26.480 FDAC, FDALC, FDARC, 26.480 FDC, FDLC, FDRC, FDLC/M, FDLRC-WW, 26.480 FNLC, FNLLC, FVLC, FNLLRC, FVLLW, 28.480 FNLC, FNLLC, FNLRC, 32.480 FFDLC, FFDLC, FFDLRC, 33.480 FDAC, FDAC-WW, FDALC, FDARC, 33.480 FDC, FDC-WW, FDLC, FDRC-WW, FDLRC	09/02		353	MERITOR D-ELSA 2	22.5	•	•	IBP5131	
18.480 FAK, FAK-L, FALK, 18.480 FK, 18.480 FLK, 26.480 FDAK, FDALK, 26.480 FDK, FDLK, FDLRK, 32.480 FFDK, FFDLK, 33.480 FDAK, FDAK-WW, FDALK, 33.480 FDK, FDK-WW, FDLK, FDRK-WW	09/02			KNORR SB/SN7	22.5	•	•	IBP5087	

Applications pour

Marques / Modèles



KW



AV

AR

Ref.

ISOTECH TU

MAN										
TGA										
18.480 FAK, FAK-L, FALK, 18.480 FK, 18.480 FLK, 26.480 FDAK, FDALK, 26.480 FDK, FDLK, FDLRK, 32.480 FFDK, FFDLK, 33.480 FDAK, FDAK-WW, FDALK, 33.480 FDK, FDK-WW, FDLK, FDRK-WW	09/02		353	MERITOR D-ELSA 2	22.5	•	•	IBP5131		
18.480 FAK, FALK, 18.480 FK, FK-L, FLK, 18.480 FHLK, FHLK/M, 26.480 FDHK, FDHLK, 26.480 FDAK, FDALK, 26.480 FDK, FDLK, 28.480 FANLK, 33.480 FDAK, FDALK, FDHK, 33.480 FDK, FDLK, FDRK, 35.480 FFDK, FFDHK, FFDHLK, 37.480 FFDK, 41.480 FFDK, 41.480 FFDK, FFDRC, 41.480 FFDARC, 41.530 FFDK	01/06		353	KNORR SB/SN7	22.5	•	•	IBP5087		
18.480 FAK, FALK, 18.480 FK, FK-L, FLK, 18.480 FHLK, FHLK/M, 26.480 FDHK, FDHLK, 26.480 FDAK, FDALK, 26.480 FDK, FDLK, 28.480 FANLK, 33.480 FDAK, FDALK, FDHK, 33.480 FDK, FDLK, FDRK, 35.480 FFDK, FFDHK, FFDHLK, 37.480 FFDK, 41.480 FFDK, 41.480 FFDK, FFDRC, 41.480 FFDARC, 41.530 FFDK	01/06			MERITOR D-ELSA 2	22.5	•	•	IBP5131		
18.480 FAS, FALS, FARS, 18.480 FLS, FLLS, FLLS/N, FLS-TS, FLRS-WW, 26.480 FDAS, FDALS, FDARS, 26.480 FDS, FDLS, FDLS/M, FDLRS-WW, FDRS, 26.480 FNLS, FNLLS, FNLRs, FPLS, FVLS, 28.480 FNLS, FNLRs, 33.480 FDAS, FDAS-WW, FDARS, FDALS, 33.480 FDS, FDS-WW, FDLS, FDLS/M, FDRS-WW, FDLRS	09/02			KNORR SB/SN7	22.5	•	•	IBP5087		
18.480 FAS, FALS, FARS, 18.480 FLS, FLLS, FLLS/N, FLS-TS, FLRS-WW, 26.480 FDAS, FDALS, FDARS, 26.480 FDS, FDLS, FDLS/M, FDLRS-WW, FDRS, 26.480 FNLS, FNLLS, FNLRs, FPLS, FVLS, 28.480 FNLS, FNLRs, 33.480 FDAS, FDAS-WW, FDARS, FDALS, 33.480 FDS, FDS-WW, FDLS, FDLS/M, FDRS-WW, FDLRS	09/02		353	MERITOR D-ELSA 2	22.5	•	•	IBP5131		
18.480 FC, FLC, FLLC, FLLRC, FLLW, FLRC, 18.480 FHLC, 18.480 FAC, 24.480 FNLLC/N, FNLLW/N, 26.480 FDAC, FDALC, 26.480 FDC, FDC/M, FDLC, FDLRC, FDRC, FNHLC, FVHLC, FDLRC-WW, 26.480 FDHC, FDHC/M, FDHLC, 26.480 FNLC, FNLRC-WW, FNLLC, FNLLRC, FNLLW, FVLC, 28.390 FNLLC, 28.480 FANLC, 28.480 FANLC, 28.480 FNLC, FNLRC-WW, FNLLC, 32.480 FFDRC, 33.480 FDAC, FDALC, FDHC, FDHC/M, 33.480 FDC, FDLC, FDRC, FDC/M, 35.480 FDNLC, 35.480 FFNHLC, 35.480 FFNLC, 37.480 FFDC, 39.480 FVNLC, 41.480 FFDC, FFDRC, FFDC/M	01/06		353	KNORR SB/SN7	22.5	•	•	IBP5087		
18.480 FC, FLC, FLLC, FLLRC, FLLW, FLRC, 18.480 FHLC, 18.480 FAC, 24.480 FNLLC/N, FNLLW/N, 26.480 FDAC, FDALC, 26.480 FDC, FDC/M, FDLC, FDLRC, FDRC, FNHLC, FVHLC, FDLRC-WW, 26.480 FDHC, FDHC/M, FDHLC, 26.480 FNLC, FNLRC-WW, FNLLC, FNLLRC, FNLLW, FVLC, 28.390 FNLLC, 28.480 FANLC, 28.480 FANLC, 28.480 FNLC, FNLRC-WW, FNLLC, 32.480 FFDRC, 33.480 FDAC, FDALC, FDHC, FDHC/M, 33.480 FDC, FDLC, FDRC, FDC/M, 35.480 FDNLC, 35.480 FFNHLC, 35.480 FFNLC, 37.480 FFDC, 39.480 FVNLC, 41.480 FFDC, FFDRC, FFDC/M	01/06			MERITOR D-ELSA 2	22.5	•	•	IBP5131		
18.480 FLS, FLLS, FLRS, FLLRS, 18.480 FAS, FALS, 18.480 FHLS, FHLS/M, 19.480 FLS, FRS, FLRS-WW, 24.480 FPLS, FPLRS, 19.480 FS/M, FRS/M-WW, 26.480 FDAS, FDALS, 26.480 FDHS, FDHS/M, FDHLS, 26.480 FDS, FDLS, FDLRS, FNHLS, FPHLS, FVHLS, 26.480 FNLS, FNLLS, FNLRs, FPLS, FVLS, FVLRs, 28.480 FNLS, FNLRs-WW, 33.480 FDS, FDRS, FDLS, FDS/M, 33.480 FDAS, FDALS, FDHS	01/06		353	KNORR SB/SN7	22.5	•	•	IBP5087		
18.480 FLS, FLLS, FLRS, FLLRS, 18.480 FAS, FALS, 18.480 FHLS, FHLS/M, 19.480 FLS, FRS, FLRS-WW, 24.480 FPLS, FPLRS, 19.480 FS/M, FRS/M-WW, 26.480 FDAS, FDALS, 26.480 FDHS, FDHS/M, FDHLS, 26.480 FDS, FDLS, FDLRS, FNHLS, FPHLS, FVHLS, 26.480 FNLS, FNLLS, FNLRs, FPLS, FVLS, FVLRs, 28.480 FNLS, FNLRs-WW, 33.480 FDS, FDRS, FDLS, FDS/M, 33.480 FDAS, FDALS, FDHS	01/06			MERITOR D-ELSA 2	22.5	•	•	IBP5131		
18.510 FC, FLC, FRC, FLLC, FLLC/N, FLLW, FLLRC, FLLRW, 26.510 FNLC, FNLLC, FNLLW, FNLLRC, FVLC				KNORR SB/SN7	22.5	•	•	IBP5087		
18.510 FC, FLC, FRC, FLLC, FLLC/N, FLLW, FLLRC, FLLRW, 26.510 FNLC, FNLLC, FNLLW, FNLLRC, FVLC				MERITOR D-ELSA 2	22.5	•	•	IBP5131		
18.510 FLS, FLLS, FLLS/N, FLRS, FLLRS, 26.510 FNLS, FNLLS, FNLRs, FPLS, FVLS				KNORR SB/SN7	22.5	•	•	IBP5087		
18.510 FLS, FLLS, FLLS/N, FLRS, FLLRS, 26.510 FNLS, FNLLS, FNLRs, FPLS, FVLS				MERITOR D-ELSA 2	22.5	•	•	IBP5131		
18.530 FAC, 35.530 FDNLC, 35.530 FFDC, FFDLC, 37.530 FFDC, 41.530 FFDC	04/04		390	KNORR SB/SN7	22.5	•	•	IBP5087		
18.530 FAC, 35.530 FDNLC, 35.530 FFDC, FFDLC, 37.530 FFDC, 41.530 FFDC	04/04			MERITOR D-ELSA 2	22.5	•	•	IBP5131		
18.530 FAK, FALK, 35.530 FFDK, FFDLK, 37.530 FFDK, 41.530 FFDK	04/04		390	KNORR SB/SN7	22.5	•	•	IBP5087		
18.530 FAK, FALK, 35.530 FFDK, FFDLK, 37.530 FFDK, 41.530 FFDK	04/04			MERITOR D-ELSA 2	22.5	•	•	IBP5131		
18.530 FAS, FALS	04/04		390	KNORR SB/SN7	22.5	•	•	IBP5087		
18.530 FC, FLC, FLLC, FLLC/N, FLLW, FLLRC, FLLRW, 26.530 FNLC, FNLLC, FNLLW, FNLLRC, FVLC, FVLRc, 28.530 FNLC, FNLLC, FNLRc, 33.530 FDAC, FDALC, 33.530 FDC, FDC/M, FDLC, FDRc, FDLRC	09/02			KNORR SB/SN7	22.5	•	•	IBP5087		

Applications pour

Marques / Modèles



KW



AV

AR

Ref.

ISOTECH TU

MAN									
TGA									
18.530 FC, FLC, FLLC, FLLC/N, FLLW, FLLRC, FLLRW, 26.530 FNLC, FNLLC, FNLLW, FNLLRC, FVLC, FVLR, 28.530 FNLC, FNLLC, FNLRC, 33.530 FDAC, FDALC, 33.530 FDC, FDC/M, FDL, FDLRC, FDLRC	09/02		390	MERITOR D-ELSA 2	22.5	•	•	IBP5131	
18.530 FLS, 26.530 FNLS, FNLLS, FNLS, FPLS, FVLS, FVLR, 28.530 FNLS, FNLS, 33.530 FDAS, FDALS, 41.530 FVDS, FVDLS	09/02			KNORR SB/SN7	22.5	•	•	IBP5087	
18.530 FLS, 26.530 FNLS, FNLLS, FNLS, FPLS, FVLS, FVLR, 28.530 FNLS, FNLS, 33.530 FDAS, FDALS, 41.530 FVDS, FVDLS	09/02		390	MERITOR D-ELSA 2	22.5	•	•	IBP5131	
18.540 FLC, FLRC, FLLC, FLLRC, FLLW, 24.540 FNLLC/N, FLLCW/N, 26.540 FNLC, FNLLC, FNLLRC, FNLLW, 28.540 FNLC, FNLLC	01/06		397	KNORR SB/SN7	22.5	•	•	IBP5087	
18.540 FLC, FLRC, FLLC, FLLRC, FLLW, 24.540 FNLLC/N, FLLCW/N, 26.540 FNLC, FNLLC, FNLLRC, FNLLW, 28.540 FNLC, FNLLC	01/06			MERITOR D-ELSA 2	22.5	•	•	IBP5131	
18.540 FLS, FLRS, FLLS, FLLRS, 28.540 FNLS, 41.540 FVDS, FVDLS	08/06		397	KNORR SB/SN7	22.5	•	•	IBP5087	
18.540 FLS, FLRS, FLLS, FLLRS, 28.540 FNLS, 41.540 FVDS, FVDLS	08/06			MERITOR D-ELSA 2	22.5	•	•	IBP5131	
19.350 FS, FRS, FLS, FLRS-WW	05/04			MERITOR D-ELSA 2	22.5	•	•	IBP5131	
19.360 FS, FRS, FLS, FLRS-WW, 19.360 FS/M-WW, FRS/M-WW, 26.360 FDLS, FDLRS-WW, FNHLS, 26.360 FDAS, FDARS	05/04		265	KNORR SB/SN7	22.5	•	•	IBP5087	
19.360 FS, FRS, FLS, FLRS-WW, 19.360 FS/M-WW, FRS/M-WW, 26.360 FDLS, FDLRS-WW, FNHLS, 26.360 FDAS, FDARS	05/04			MERITOR D-ELSA 2	22.5	•	•	IBP5131	
19.400 FS/M-WW, FRS/M-WW, FLS, FLRS	05/04		294	KNORR SB/SN7	22.5	•	•	IBP5087	
19.400 FS/M-WW, FRS/M-WW, FLS, FLRS	05/04			MERITOR D-ELSA 2	22.5	•	•	IBP5131	
19.410 FS/M-WW, FRS/M-WW, 40.410 FDAS-WW, 40.410 FDS-WW	04/04		301	KNORR SB/SN7	22.5	•	•	IBP5087	
19.410 FS/M-WW, FRS/M-WW, 40.410 FDAS-WW, 40.410 FDS-WW	04/04			MERITOR D-ELSA 2	22.5	•	•	IBP5131	
19.440 FRS, FS/M-WW, FLS, FLRS	02/06		324	MERITOR D-ELSA 2	22.5	•	•	IBP5131	
19.440 FRS, FS/M-WW, FLS, FLRS, 26.440 FDLC-WW, FDLRC-WW, 28.440 FANLC, 35.440 FDNLC, 35.440 FFNLC, 39.440 FVNLC	02/06		324	KNORR SB/SN7	22.5	•	•	IBP5087	
19.440 FRS, FS/M-WW, FLS, FLRS, 26.440 FDLC-WW, FDLRC-WW, 28.440 FANLC, 35.440 FDNLC, 35.440 FFNLC, 39.440 FVNLC	02/06			MERITOR D-ELSA 2	22.5	•	•	IBP5131	
19.460 FS/M-WW, FRS/M-WW, 40.460 FDAS-WW, 40.460 FDS-WW	04/04		338	KNORR SB/SN7	22.5	•	•	IBP5087	
19.460 FS/M-WW, FRS/M-WW, 40.460 FDAS-WW, 40.460 FDS-WW	04/04			MERITOR D-ELSA 2	22.5	•	•	IBP5131	
19.480 FLS, FRS, FLRS-WW, 19.480 FS/M, FRS/M-WW	02/06		353	MERITOR D-ELSA 2	22.5	•	•	IBP5131	
19.480 FS/M-WW, FRS/M-WW, 40.480 FDAS-WW, 40.480 FDS-WW	04/04		353	KNORR SB/SN7	22.5	•	•	IBP5087	
19.480 FS/M-WW, FRS/M-WW, 40.480 FDAS-WW, 40.480 FDS-WW	04/04			MERITOR D-ELSA 2	22.5	•	•	IBP5131	
24.360 FNLLC/N, FNLLW, FNLLRW, FNLLRC				KNORR SB/SN7	22.5	•	•	IBP5087	
24.360 FNLLC/N, FNLLW, FNLLRW, FNLLRC				MERITOR D-ELSA 2	22.5	•	•	IBP5131	
24.410 FNLLC/N, FNLLW, FNLLRW, 26.410 FDC, FDLC, FDLC/M, FDLC-WW; FDLRC-WW, FDLRC-WW				KNORR SB/SN7	22.5	•	•	IBP5087	
24.410 FNLLC/N, FNLLW, FNLLRW, 26.410 FDC, FDLC, FDLC/M, FDLC-WW; FDLRC-WW, FDLRC-WW				MERITOR D-ELSA 2	22.5	•	•	IBP5131	
24.460 FNLLC/N, FNLLW, FNLLRC, FNLLRW, 26.460 FDC, FDLC, FDLC/M, FDLC-WW, FDLRC, FDLRC-WW, 26.460 FVLC				KNORR SB/SN7	22.5	•	•	IBP5087	
24.460 FNLLC/N, FNLLW, FNLLRC, FNLLRW, 26.460 FDC, FDLC, FDLC/M, FDLC-WW, FDLRC, FDLRC-WW, 26.460 FVLC				MERITOR D-ELSA 2	22.5	•	•	IBP5131	
24.480 FPLS, FPLRS, 40.480 FDAS-WW, 40.480 FDS-WW; FDRS	06/05		353	KNORR SB/SN7	22.5	•	•	IBP5087	
24.480 FPLS, FPLRS, 40.480 FDAS-WW, 40.480 FDS-WW; FDRS	06/05			MERITOR D-ELSA 2	22.5	•	•	IBP5131	
24.510 FNLLC/N, FNLLW, FNLLRW, 26.510 FDC, FDC/M, FDLRC, FDLC, FDLC/M, FDLRC				KNORR SB/SN7	22.5	•	•	IBP5087	
24.510 FNLLC/N, FNLLW, FNLLRW, 26.510 FDC, FDC/M, FDLRC, FDLC, FDLC/M, FDLRC				MERITOR D-ELSA 2	22.5	•	•	IBP5131	
24.530 FNLLC/N, FNLLW, FNLLRW, 26.530 FDC, FDLC, FDC/M, FDLRC				KNORR SB/SN7	22.5	•	•	IBP5087	
24.530 FNLLC/N, FNLLW, FNLLRW, 26.530 FDC, FDLC, FDC/M, FDLRC				MERITOR D-ELSA 2	22.5	•	•	IBP5131	
24.530 FPLS, FPLRS	07/05		390	KNORR SB/SN7	22.5	•	•	IBP5087	
24.530 FPLS, FPLRS	07/05			MERITOR D-ELSA 2	22.5	•	•	IBP5131	
26.280 FNLC, FNLLC, FNLLW	11/02		206	KNORR SB/SN7	22.5	•	•	IBP5087	
26.280 FNLC, FNLLC, FNLLW	11/02			MERITOR D-ELSA 2	22.5	•	•	IBP5131	
26.310 FDAC	01/04		228	KNORR SB/SN7	22.5	•	•	IBP5087	
26.310 FDAC	01/04			MERITOR D-ELSA 2	22.5	•	•	IBP5131	
26.310 FDAC, FDARC	02/02		228	KNORR SB/SN7	22.5	•	•	IBP5087	
26.310 FDAC, FDARC	02/02			MERITOR D-ELSA 2	22.5	•	•	IBP5131	
26.310 FDAQ	01/04		228	KNORR SB/SN7	22.5	•	•	IBP5087	

Applications pour

Marques / Modèles



AV

AR

Ref. ISOTECH TU

MAN									
TGA									
26.310 FDAK	01/04			MERITOR D-ELSA 2	22.5	•	•	IBP5131	
26.310 FDAK, 32.310 FFDK, FFDLK	01/02		228	KNORR SB/SN7	22.5	•	•	IBP5087	
26.310 FDAK, 32.310 FFDK, FFDLK	01/02			MERITOR D-ELSA 2	22.5	•	•	IBP5131	
26.310 FDAS	01/04		228	KNORR SB/SN7	22.5	•	•	IBP5087	
26.310 FDAS	01/04			MERITOR D-ELSA 2	22.5	•	•	IBP5131	
26.310 FDAS, FDARS	02/02		228	KNORR SB/SN7	22.5	•	•	IBP5087	
26.310 FDAS, FDARS	02/02			MERITOR D-ELSA 2	22.5	•	•	IBP5131	
26.310 FDC, FDLC, FDR, FDLC/M, FDLRC				KNORR SB/SN7	22.5	•	•	IBP5087	
26.310 FDC, FDLC, FDR, FDLC/M, FDLRC				MERITOR D-ELSA 2	22.5	•	•	IBP5131	
26.310 FDS, FDLS, FDL/M, FDLRS				KNORR SB/SN7	22.5	•	•	IBP5087	
26.310 FDS, FDLS, FDL/M, FDLRS				MERITOR D-ELSA 2	22.5	•	•	IBP5131	
26.310 FD-TM, FDR-TM				KNORR SB/SN7	22.5	•	•	IBP5087	
26.310 FD-TM, FDR-TM				MERITOR D-ELSA 2	22.5	•	•	IBP5131	
26.310 FVLC	09/03		228	KNORR SB/SN7	22.5	•	•	IBP5087	
26.310 FVLC	09/03			MERITOR D-ELSA 2	22.5	•	•	IBP5131	
26.310 FVL-KO				KNORR SB/SN7	22.5	•	•	IBP5087	
26.310 FVL-KO				MERITOR D-ELSA 2	22.5	•	•	IBP5131	
26.310, 26.320 FDH, FDHC, FDHC/M	06/05		228-235	KNORR SB/SN7	22.5	•	•	IBP5087	
26.310, 26.320 FDH, FDHC, FDHC/M	06/05			MERITOR D-ELSA 2	22.5	•	•	IBP5131	
26.310, 26.320 FDHK	06/05		228-235	KNORR SB/SN7	22.5	•	•	IBP5087	
26.310, 26.320 FDHK	06/05			MERITOR D-ELSA 2	22.5	•	•	IBP5131	
26.310, 26.320 FD-TM, 26.310, 26.320 FDH-TM	06/05		228-235	KNORR SB/SN7	22.5	•	•	IBP5087	
26.310, 26.320 FD-TM, 26.310, 26.320 FDH-TM	06/05			MERITOR D-ELSA 2	22.5	•	•	IBP5131	
26.310, 26.320 FVHL-KO	06/05		228-235	KNORR SB/SN7	22.5	•	•	IBP5087	
26.310, 26.320 FVHL-KO	06/05			MERITOR D-ELSA 2	22.5	•	•	IBP5131	
26.310, 26.320 FVL-KO	02/04		228-235	KNORR SB/SN7	22.5	•	•	IBP5087	
26.310, 26.320 FVL-KO	02/04			MERITOR D-ELSA 2	22.5	•	•	IBP5131	
26.320 FDAC, FDAK, FDAS	04/06		235	KNORR SB/SN7	22.5	•	•	IBP5087	
26.320 FDAC, FDAK, FDAS	04/06			MERITOR D-ELSA 2	22.5	•	•	IBP5131	
26.330 FNLC, FNLLC, FNLLW	11/02		240	KNORR SB/SN7	22.5	•	•	IBP5087	
26.330 FNLC, FNLLC, FNLLW	11/02			MERITOR D-ELSA 2	22.5	•	•	IBP5131	
26.350 FDHC, FDHC/M, 26.350 FVHLC, 33.350, 33.360 FDAC, FDHC, FDHC/M	04/05		257	KNORR SB/SN7	22.5	•	•	IBP5087	
26.350 FDHC, FDHC/M, 26.350 FVHLC, 33.350, 33.360 FDAC, FDHC, FDHC/M	04/05			MERITOR D-ELSA 2	22.5	•	•	IBP5131	
26.350 FVHLS, 26.350 FVLS, FVLS	07/05		257	KNORR SB/SN7	22.5	•	•	IBP5087	
26.350 FVHLS, 26.350 FVLS, FVLS	07/05			MERITOR D-ELSA 2	22.5	•	•	IBP5131	
26.350, 26.360 FD-TM, 26.350, 26.360 FDH-TM, 32.350, 32.360 FFD-TM, FFDR-TM, 35.350, 35.360 FFD-TM	02/04		257-265	KNORR SB/SN7	22.5	•	•	IBP5087	
26.350, 26.360 FD-TM, 26.350, 26.360 FDH-TM, 32.350, 32.360 FFD-TM, FFDR-TM, 35.350, 35.360 FFD-TM	02/04			MERITOR D-ELSA 2	22.5	•	•	IBP5131	
26.350, 26.360 FVHL-KO	06/05		257-265	KNORR SB/SN7	22.5	•	•	IBP5087	
26.350, 26.360 FVHL-KO	06/05			MERITOR D-ELSA 2	22.5	•	•	IBP5131	
26.350, 26.360 FVL-KO	01/04		257-265	KNORR SB/SN7	22.5	•	•	IBP5087	
26.350, 26.360 FVL-KO	01/04			MERITOR D-ELSA 2	22.5	•	•	IBP5131	
26.360 FDAC, FDARC, 32.360 FFDK, FFDLC, FFDLRC	01/02		265	KNORR SB/SN7	22.5	•	•	IBP5087	
26.360 FDAC, FDARC, 32.360 FFDK, FFDLC, FFDLRC	01/02			MERITOR D-ELSA 2	22.5	•	•	IBP5131	
26.360 FDAK, FDARK, 37.360 FFDK	06/04		265	KNORR SB/SN7	22.5	•	•	IBP5087	
26.360 FDAK, FDARK, 37.360 FFDK	06/04			MERITOR D-ELSA 2	22.5	•	•	IBP5131	
26.360 FDAS, FDARS	02/02		265	KNORR SB/SN7	22.5	•	•	IBP5087	
26.360 FDAS, FDARS	02/02			MERITOR D-ELSA 2	22.5	•	•	IBP5131	
26.360 FDC, FDLC, FDLC/M, FDR, FDLRC-WW				KNORR SB/SN7	22.5	•	•	IBP5087	
26.360 FDC, FDLC, FDLC/M, FDR, FDLRC-WW				MERITOR D-ELSA 2	22.5	•	•	IBP5131	
26.360 FDLC-WW, FDLRC, 26.360 FDHC, FDHLC, 26.360 FDAC, FDARC	05/04		265	KNORR SB/SN7	22.5	•	•	IBP5087	
26.360 FDLC-WW, FDLRC, 26.360 FDHC, FDHLC, 26.360 FDAC, FDARC	05/04			MERITOR D-ELSA 2	22.5	•	•	IBP5131	
26.360 FDL, FDL/M, FDLRS, FDLRS/M, FDLRS-WW, FDRS	09/03		265	KNORR SB/SN7	22.5	•	•	IBP5087	
26.360 FDL, FDL/M, FDLRS, FDLRS/M, FDLRS-WW, FDRS	09/03			MERITOR D-ELSA 2	22.5	•	•	IBP5131	
26.360 FD-TM, FDR-TM, 33.360 FD-TM, FDR-TM				KNORR SB/SN7	22.5	•	•	IBP5087	
26.360 FD-TM, FDR-TM, 33.360 FD-TM, FDR-TM				MERITOR D-ELSA 2	22.5	•	•	IBP5131	

Applications pour

Marques / Modèles



KW



AV

AR

Ref.

ISOTECH TU

MAN								
TGA								
26.360 FVHLC, 26.360 FVLC, 26.360 FVLS, FVLRS, 28.360 FANLC, 35.360 FFNHLC, 35.360 FFNLC	04/06		265	KNORR SB/SN7	22.5	•	•	IBP5087
26.360 FVHLC, 26.360 FVLC, 26.360 FVLS, FVLRS, 28.360 FANLC, 35.360 FFNHLC, 35.360 FFNLC	04/06			MERITOR D-ELSA 2	22.5	•	•	IBP5131
26.360 FVL-KO				KNORR SB/SN7	22.5	•	•	IBP5087
26.360 FVL-KO				MERITOR D-ELSA 2	22.5	•	•	IBP5131
26.390 FDH-TM	06/05		287	KNORR SB/SN7	22.5	•	•	IBP5087
26.390 FDH-TM	06/05			MERITOR D-ELSA 2	22.5	•	•	IBP5131
26.390, 26.400 FDHC, FDHC/M, FDHLC	06/05		287-294	KNORR SB/SN7	22.5	•	•	IBP5087
26.390, 26.400 FDHK, FDHLK, 33.390, 33.400 FDAK, FDHK, 40.390, 40.400 FDAK-WW, 40.390, 40.400 FDK-WW, FDRK	06/05		287-295	KNORR SB/SN7	22.5	•	•	IBP5087
26.390, 26.400 FD-TM, 32.390, 32.400 FFD-TM, FFDR-TM, 35.390, 35.400 FFD-TM	02/04		287-294	KNORR SB/SN7	22.5	•	•	IBP5087
26.390, 26.400 FD-TM, 32.390, 32.400 FFD-TM, FFDR-TM, 35.390, 35.400 FFD-TM	02/04			MERITOR D-ELSA 2	22.5	•	•	IBP5131
26.390, 26.400 FVHL-KO	06/05		287-294	KNORR SB/SN7	22.5	•	•	IBP5087
26.390, 26.400 FVHL-KO	06/05			MERITOR D-ELSA 2	22.5	•	•	IBP5131
26.390, 26.400 FVL-KO	02/04		287-294	KNORR SB/SN7	22.5	•	•	IBP5087
26.390, 26.400 FVL-KO	02/04			MERITOR D-ELSA 2	22.5	•	•	IBP5131
26.400 FDAC, FDALC	01/04		294	KNORR SB/SN7	22.5	•	•	IBP5087
26.400 FDAC, FDALC	01/04			MERITOR D-ELSA 2	22.5	•	•	IBP5131
26.400 FDAK, FDALK, 35.400 FFDAK	02/04		294	KNORR SB/SN7	22.5	•	•	IBP5087
26.400 FDAK, FDALK, 35.400 FFDAK	02/04			MERITOR D-ELSA 2	22.5	•	•	IBP5131
26.400 FDAS, FDALS	01/04		294	KNORR SB/SN7	22.5	•	•	IBP5087
26.400 FDAS, FDALS	01/04			MERITOR D-ELSA 2	22.5	•	•	IBP5131
26.400 FDH-TM, 35.400 FFDH-TM, 41.400 FFDC-TM, FDRK-TM	04/06		294	KNORR SB/SN7	22.5	•	•	IBP5087
26.400 FDH-TM, 35.400 FFDH-TM, 41.400 FFDC-TM, FDRK-TM	04/06			MERITOR D-ELSA 2	22.5	•	•	IBP5131
26.400 FVLC, 28.400 FANLC, 35.400 FDNLC, 35.400 FFNLC, 35.400 FFNHLC, 39.400 FVNLC	04/06		294	KNORR SB/SN7	22.5	•	•	IBP5087
26.400 FVLC, 28.400 FANLC, 35.400 FDNLC, 35.400 FFNLC, 35.400 FFNHLC, 39.400 FVNLC	04/06			MERITOR D-ELSA 2	22.5	•	•	IBP5131
26.400 FVLS, FVLRS, 28.400 FNLS, FNLRS	04/06		294	KNORR SB/SN7	22.5	•	•	IBP5087
26.400 FVLS, FVLRS, 28.400 FNLS, FNLRS	04/06			MERITOR D-ELSA 2	22.5	•	•	IBP5131
26.410 FDAS, FDALS, FDARS	02/02		301	KNORR SB/SN7	22.5	•	•	IBP5087
26.410 FDAS, FDALS, FDARS	02/02			MERITOR D-ELSA 2	22.5	•	•	IBP5131
26.410 FDK, FDRK, FDLK, FDLRK				KNORR SB/SN7	22.5	•	•	IBP5087
26.410 FDK, FDRK, FDLK, FDLRK				MERITOR D-ELSA 2	22.5	•	•	IBP5131
26.410 FDS, FDLS, FDLS/M, FDLS-WW, FDRS-WW, FDLRS-WW				KNORR SB/SN7	22.5	•	•	IBP5087
26.410 FDS, FDLS, FDLS/M, FDLS-WW, FDRS-WW, FDLRS-WW				MERITOR D-ELSA 2	22.5	•	•	IBP5131
26.410 FD-TM, FDR-TM				KNORR SB/SN7	22.5	•	•	IBP5087
26.410 FD-TM, FDR-TM				MERITOR D-ELSA 2	22.5	•	•	IBP5131
26.410 FVLC, 35.410 FFDC, FFDLC, 41.410 FFDC-WW, FDRK	09/03		301	KNORR SB/SN7	22.5	•	•	IBP5087
26.410 FVLC, 35.410 FFDC, FFDLC, 41.410 FFDC-WW, FDRK	09/03			MERITOR D-ELSA 2	22.5	•	•	IBP5131
26.410 FVL-KO				KNORR SB/SN7	22.5	•	•	IBP5087
26.410 FVL-KO				MERITOR D-ELSA 2	22.5	•	•	IBP5131
26.410 FVLS, FVLRS	07/05		301	KNORR SB/SN7	22.5	•	•	IBP5087
26.410 FVLS, FVLRS	07/05			MERITOR D-ELSA 2	22.5	•	•	IBP5131
26.430 FVL-KO	12/00		316	KNORR SB/SN7	22.5	•	•	IBP5087
26.430 FVL-KO	12/00			MERITOR D-ELSA 2	22.5	•	•	IBP5131
26.430 FVLS, FVLRS, 33.430, 33.440 FDAS, FDALS, FDHS, 40.430 FDS-WW, FDRS, 40.430, 40.440 FDAS-WW	06/05			KNORR SB/SN7	22.5	•	•	IBP5087
26.430 FVLS, FVLRS, 33.430, 33.440 FDAS, FDALS, FDHS, 40.430 FDS-WW, FDRS, 40.430, 40.440 FDAS-WW	06/05		316-324	MERITOR D-ELSA 2	22.5	•	•	IBP5131
26.430, 26.440 FDHC, FDHC/M, FDHLC, 26.430, 26.440 FVLH-KO, 33.430, 33.440 FDAC, FDALC, FDHC, FDHC/M	06/05		316-324	KNORR SB/SN7	22.5	•	•	IBP5087
26.430, 26.440 FDHK, FDHLK, 33.430, 33.440 FDAK, FDALK, FDHK, 40.430 FDK-WW, FDRK, 40.430, 40.440 FDAK-WW	06/05		316-324	KNORR SB/SN7	22.5	•	•	IBP5087
26.430, 26.440 FDHS, FDHS/M, FDHLS, 26.430 FVLS, FVLRS, 33.430, 33.440 FDAS, FDALS, FDHS, 40.430 FDS-WW, FDRS, 40.430, 40.440 FDAS-WW	06/05		316-324	KNORR SB/SN7	22.5	•	•	IBP5087
26.430, 26.440 FDH-TM	06/05		316-324	KNORR SB/SN7	22.5	•	•	IBP5087
26.430, 26.440 FD-TM, 32.430, 32.440 FFD-TM, FFDR-TM, 35.430, 35.440 FFD-TM	02/04		316-324	KNORR SB/SN7	22.5	•	•	IBP5087

Applications pour

Marques / Modèles



AV

AR

Ref. ISOTECH TU

MAN									
TGA									
26.430, 26.440 FD-TM, 32.430, 32.440 FFD-TM, FFDR-TM, 35.430, 35.440 FFD-TM	02/04			MERITOR D-ELSA 2	22.5	•	•	IBP5131	
26.430, 26.440 FVLH-KO, 33.430, 33.440 FDAC, FDALC, FDHC, FDHC/M	06/05			KNORR SB/SN7	22.5	•	•	IBP5087	
26.430, 26.440 FVLH-KO, 33.430, 33.440 FDAC, FDALC, FDHC, FDHC/M	06/05	316-324		MERITOR D-ELSA 2	22.5	•	•	IBP5131	
26.440 FDAC, FDALC, 33.440 FDAC, FDHC, 33.440 FDC, FDRC	06/05	324		KNORR SB/SN7	22.5	•	•	IBP5087	
26.440 FDAC, FDALC, 33.440 FDAC, FDHC, 33.440 FDC, FDRC	06/05			MERITOR D-ELSA 2	22.5	•	•	IBP5131	
26.440 FDAK, FDALK, FDAS, FDALS	01/04	324		KNORR SB/SN7	22.5	•	•	IBP5087	
26.440 FDAK, FDALK, FDAS, FDALS	01/04			MERITOR D-ELSA 2	22.5	•	•	IBP5131	
26.440 FDS, FDLS, FDLS-WW, FDLRS-WW	02/06	324		KNORR SB/SN7	22.5	•	•	IBP5087	
26.440 FDS, FDLS, FDLS-WW, FDLRS-WW	02/06			MERITOR D-ELSA 2	22.5	•	•	IBP5131	
26.440 FVL-KO	09/05	324		KNORR SB/SN7	22.5	•	•	IBP5087	
26.440 FVL-KO	09/05			MERITOR D-ELSA 2	22.5	•	•	IBP5131	
26.440 FVLS, FVLRS, 28.440 FNLS, FNLRS-WW, 33.440 FDAS, FDHS, 33.440 FDS, FDRS, 40.440 FDAS-WW, 40.440 FDS-WW, FDRS	06/05			KNORR SB/SN7	22.5	•	•	IBP5087	
26.440 FVLS, FVLRS, 28.440 FNLS, FNLRS-WW, 33.440 FDAS, FDHS, 33.440 FDS, FDRS, 40.440 FDAS-WW, 40.440 FDS-WW, FDRS	06/05	324		MERITOR D-ELSA 2	22.5	•	•	IBP5131	
26.460 FDK, FDLK, FDLRK				KNORR SB/SN7	22.5	•	•	IBP5087	
26.460 FDK, FDLK, FDLRK				MERITOR D-ELSA 2	22.5	•	•	IBP5131	
26.460 FDS, FDLS, FDLS/M, FDLS-WW, FDRS-WW, FDLRS-WW				KNORR SB/SN7	22.5	•	•	IBP5087	
26.460 FDS, FDLS, FDLS/M, FDLS-WW, FDRS-WW, FDLRS-WW				MERITOR D-ELSA 2	22.5	•	•	IBP5131	
26.460 FD-TM, FDR-TM				KNORR SB/SN7	22.5	•	•	IBP5087	
26.460 FD-TM, FDR-TM				MERITOR D-ELSA 2	22.5	•	•	IBP5131	
26.460 FVL-KO				KNORR SB/SN7	22.5	•	•	IBP5087	
26.460 FVL-KO				MERITOR D-ELSA 2	22.5	•	•	IBP5131	
26.480 FD-TM, 26.480 FDH-TM, 32.480 FFD-TM, FFDR-TM, 35.480 FFDH-TM, 37.480 FFD-TM, 41.480 FFD-TM	02/06	353		KNORR SB/SN7	22.5	•	•	IBP5087	
26.480 FD-TM, 26.480 FDH-TM, 32.480 FFD-TM, FFDR-TM, 35.480 FFDH-TM, 37.480 FFD-TM, 41.480 FFD-TM	02/06			MERITOR D-ELSA 2	22.5	•	•	IBP5131	
26.480 FVLC, FD-TM, 32.480 FFD-TM, 33.480 FD-TM	09/02	353		KNORR SB/SN7	22.5	•	•	IBP5087	
26.480 FVLC, FD-TM, 32.480 FFD-TM, 33.480 FD-TM	09/02			MERITOR D-ELSA 2	22.5	•	•	IBP5131	
26.480 FVL-KO, 26.480 FVHL-KO	01/06	353		KNORR SB/SN7	22.5	•	•	IBP5087	
26.480 FVL-KO, 26.480 FVHL-KO	01/06			MERITOR D-ELSA 2	22.5	•	•	IBP5131	
26.510 FDS, FDLS, FDLS/M, FDRS, FDLRS				KNORR SB/SN7	22.5	•	•	IBP5087	
26.510 FDS, FDLS, FDLS/M, FDRS, FDLRS				MERITOR D-ELSA 2	22.5	•	•	IBP5131	
26.530 FDAC, FDALC, 28.530 FANLC, 35.530 FFNLC	07/06	390		KNORR SB/SN7	22.5	•	•	IBP5087	
26.530 FDAC, FDALC, 28.530 FANLC, 35.530 FFNLC	07/06			MERITOR D-ELSA 2	22.5	•	•	IBP5131	
26.530 FDAK, FDALK	09/02	390		KNORR SB/SN7	22.5	•	•	IBP5087	
26.530 FDAS, FDALS, 37.530 FVDS, FVDLS	07/06	390		KNORR SB/SN7	22.5	•	•	IBP5087	
26.530 FDAS, FDALS, 37.530 FVDS, FVDLS	07/06			MERITOR D-ELSA 2	22.5	•	•	IBP5131	
26.530 FDK, FDLK, FDLRK, 33.530 FDAK, FDALK	09/02	390		KNORR SB/SN7	22.5	•	•	IBP5087	
26.530 FDK, FDLK, FDLRK, 33.530 FDAK, FDALK	09/02			MERITOR D-ELSA 2	22.5	•	•	IBP5131	
26.530 FDS, FDLS, FDLS/M, FDLRS				KNORR SB/SN7	22.5	•	•	IBP5087	
26.530 FDS, FDLS, FDLS/M, FDLRS				MERITOR D-ELSA 2	22.5	•	•	IBP5131	
27.440 FDS, FDLS, FDRS, FDLRS	10/08	324		KNORR SB/SN7	22.5	•	•	IBP5087	
27.440 FDS, FDLS, FDRS, FDLRS	10/08			MERITOR D-ELSA 2	22.5	•	•	IBP5131	
28.310 FNLS, FNLRS	06/04	228		KNORR SB/SN7	22.5	•	•	IBP5087	
28.310 FNLS, FNLRS	06/04			MERITOR D-ELSA 2	22.5	•	•	IBP5131	
28.310, 28.320 FNLC, FNLLC, FNLL-LE, FNLLR-LE, FNLLRC	07/06	228-235		KNORR SB/SN7	22.5	•	•	IBP5087	
28.310, 28.320 FNLC, FNLLC, FNLL-LE, FNLLR-LE, FNLLRC	07/06			MERITOR D-ELSA 2	22.5	•	•	IBP5131	
28.320 FNLC, FNLLC, FNLLC, FNLS, FNLRS	06/04	235		KNORR SB/SN7	22.5	•	•	IBP5087	
28.320 FNLC, FNLLC, FNLLC, FNLS, FNLRS	06/04			MERITOR D-ELSA 2	22.5	•	•	IBP5131	
28.350 FANLC, 28.350, 28.360 FNLC, FNLLC, FNLL-LE, 35.350 FFNLC	07/06	257		KNORR SB/SN7	22.5	•	•	IBP5087	
28.350 FANLC, 28.350, 28.360 FNLC, FNLLC, FNLL-LE, 35.350 FFNLC	07/06			MERITOR D-ELSA 2	22.5	•	•	IBP5131	
28.350 FANLK, 35.350 FFDHK, FFDHLK	07/06	257		KNORR SB/SN7	22.5	•	•	IBP5087	
28.350 FANLK, 35.350 FFDHK, FFDHLK	07/06			MERITOR D-ELSA 2	22.5	•	•	IBP5131	
28.360 FANLK, 35.360 FFDHK, FFDHLK	07/06	265		KNORR SB/SN7	22.5	•	•	IBP5087	
28.360 FANLK, 35.360 FFDHK, FFDHLK	07/06			MERITOR D-ELSA 2	22.5	•	•	IBP5131	
28.390 FANLC, 35.390 FDNLC, 35.390 FFNLC, 39.390 FVNLC	07/06	287		KNORR SB/SN7	22.5	•	•	IBP5087	

Applications pour

Marques / Modèles



KW



AV

AR

Ref.

ISOTECH TU

MAN									
TGA									
28.390 FANLC, 35.390 FDNLC, 35.390 FFNLC, 39.390 FVNLC	07/06			MERITOR D-ELSA 2	22.5	•	•	IBP5131	
28.390 FANLK, 35.390 FFDAK, FFDHK, FFDHLK	07/06	287		KNORR SB/SN7	22.5	•	•	IBP5087	
28.390 FANLK, 35.390 FFDAK, FFDHK, FFDHLK	07/06			MERITOR D-ELSA 2	22.5	•	•	IBP5131	
28.400 FANLK	07/06	294		KNORR SB/SN7	22.5	•	•	IBP5087	
28.400 FANLK	07/06			MERITOR D-ELSA 2	22.5	•	•	IBP5131	
28.410 FANLC, 35.410 FDNLC, 35.410 FFNLC	07/06	301		KNORR SB/SN7	22.5	•	•	IBP5087	
28.410 FANLC, 35.410 FDNLC, 35.410 FFNLC	07/06			MERITOR D-ELSA 2	22.5	•	•	IBP5131	
28.410 FANLK, 35.410 FFDAK, 41.410 FFDAK	07/06	301		KNORR SB/SN7	22.5	•	•	IBP5087	
28.410 FANLK, 35.410 FFDAK, 41.410 FFDAK	07/06			MERITOR D-ELSA 2	22.5	•	•	IBP5131	
28.430 FANLC, 35.430 FDNLC, 35.430 FFNLC, 39.430 FVNLC	07/06	316		KNORR SB/SN7	22.5	•	•	IBP5087	
28.430 FANLC, 35.430 FDNLC, 35.430 FFNLC, 39.430 FVNLC	07/06			MERITOR D-ELSA 2	22.5	•	•	IBP5131	
28.430 FANLK, 35.430 FFDAK, FFDHK, FFDHLK, 41.430 FFDAK	07/06	316		KNORR SB/SN7	22.5	•	•	IBP5087	
28.430 FANLK, 35.430 FFDAK, FFDHK, FFDHLK, 41.430 FFDAK	07/06			MERITOR D-ELSA 2	22.5	•	•	IBP5131	
28.440 FANLK, 35.440 FFDAK, FFDHK, FFDHLK, 41.440 FFDAK	07/06	324		KNORR SB/SN7	22.5	•	•	IBP5087	
28.440 FANLK, 35.440 FFDAK, FFDHK, FFDHLK, 41.440 FFDAK	07/06			MERITOR D-ELSA 2	22.5	•	•	IBP5131	
28.460 FNL, FNLLC, FNLRC, 32.460 FFDC, FFDLC, FFDLRC, 33.460 FDAC-WW, 33.460 FDC, FDC-WW, FDL, FDLRC, FDR, FDR-WW	01/02	338		KNORR SB/SN7	22.5	•	•	IBP5087	
28.460 FNL, FNLLC, FNLRC, 32.460 FFDC, FFDLC, FFDLRC, 33.460 FDAC-WW, 33.460 FDC, FDC-WW, FDL, FDLRC, FDR, FDR-WW	01/02			MERITOR D-ELSA 2	22.5	•	•	IBP5131	
28.460 FNLS, FNLRS, 33.460 FDAS-WW, 33.460 FDS, FDLS, FDLS/M, FDLRS, FDRS-WW	09/02	338		KNORR SB/SN7	22.5	•	•	IBP5087	
28.460 FNLS, FNLRS, 33.460 FDAS-WW, 33.460 FDS, FDLS, FDLS/M, FDLRS, FDRS-WW	09/02			MERITOR D-ELSA 2	22.5	•	•	IBP5131	
28.510 FNL, FNLLC, FNLRC, 33.510 FDC, FDC/M, FDL, FDLRC, FDR, FDR-L	09/02	375		KNORR SB/SN7	22.5	•	•	IBP5087	
28.510 FNL, FNLLC, FNLRC, 33.510 FDC, FDC/M, FDL, FDLRC, FDR, FDR-L	09/02			MERITOR D-ELSA 2	22.5	•	•	IBP5131	
28.510 FNLS, FNLRS, 33.510 FDS, FDLS/M, FDRS, FDLRS/M	09/02	375		KNORR SB/SN7	22.5	•	•	IBP5087	
28.510 FNLS, FNLRS, 33.510 FDS, FDLS/M, FDRS, FDLRS/M	09/02			MERITOR D-ELSA 2	22.5	•	•	IBP5131	
28.530 FANLK, 35.530 FFDAK, 41.530 FFDAK	07/06	390		KNORR SB/SN7	22.5	•	•	IBP5087	
28.530 FANLK, 35.530 FFDAK, 41.530 FFDAK	07/06			MERITOR D-ELSA 2	22.5	•	•	IBP5131	
32.310	01/02			KNORR SB/SN7	22.5	•	•	IBP5087	
32.310	01/02	228		MERITOR D-ELSA 2	22.5	•	•	IBP5131	
32.310 FFDC, FFDLC, FFDLRC	01/02	228		KNORR SB/SN7	22.5	•	•	IBP5087	
32.310 FFDC, FFDLC, FFDLRC	01/02			MERITOR D-ELSA 2	22.5	•	•	IBP5131	
32.360 FFD-TM	01/02	265		KNORR SB/SN7	22.5	•	•	IBP5087	
32.360 FFD-TM	01/02			MERITOR D-ELSA 2	22.5	•	•	IBP5131	
32.410 FFD-TM	01/02	301		KNORR SB/SN7	22.5	•	•	IBP5087	
32.410 FFD-TM	01/02			MERITOR D-ELSA 2	22.5	•	•	IBP5131	
32.460 FFDK, FFDLK, 33.460 FDAK-WW, 33.460 FDK, FDK-WW, FDL, FDRK-WW	01/02	338		KNORR SB/SN7	22.5	•	•	IBP5087	
32.460 FFDK, FFDLK, 33.460 FDAK-WW, 33.460 FDK, FDK-WW, FDL, FDRK-WW	01/02			MERITOR D-ELSA 2	22.5	•	•	IBP5131	
32.460 FFD-TM, 33.460 FD-TM, FDR-TM	01/02	338		KNORR SB/SN7	22.5	•	•	IBP5087	
32.460 FFD-TM, 33.460 FD-TM, FDR-TM	01/02			MERITOR D-ELSA 2	22.5	•	•	IBP5131	
33.350 FDC-TM, FDR-TM, 41.350 FFDC-TM, FDR-TM	09/07	257		KNORR SB/SN7	22.5	•	•	IBP5087	
33.350 FDC-TM, FDR-TM, 41.350 FFDC-TM, FDR-TM	09/07			MERITOR D-ELSA 2	22.5	•	•	IBP5131	
33.350, 33.360 FDAK, FDHK, FDAS, FDHS, FDHS/M	06/05	257-265		KNORR SB/SN7	22.5	•	•	IBP5087	
33.350, 33.360 FDAK, FDHK, FDAS, FDHS, FDHS/M	06/05			MERITOR D-ELSA 2	22.5	•	•	IBP5131	
33.360 FDC-TM, FDR-TM, 41.360 FFDC-TM, FDR-TM	09/07	265		KNORR SB/SN7	22.5	•	•	IBP5087	
33.360 FDC-TM, FDR-TM, 41.360 FFDC-TM, FDR-TM	09/07			MERITOR D-ELSA 2	22.5	•	•	IBP5131	
33.390, 33.400 FDAC, FDHC, FDHC/M	06/05	287-295		KNORR SB/SN7	22.5	•	•	IBP5087	
33.390, 33.400 FDAC, FDHC, FDHC/M	06/05			MERITOR D-ELSA 2	22.5	•	•	IBP5131	
33.390, 33.400 FDAK, FDHK, 40.390, 40.400 FDAK-WW, 40.390, 40.400 FDK-WW, FDRK	06/05			KNORR SB/SN7	22.5	•	•	IBP5087	
33.390, 33.400 FDAK, FDHK, 40.390, 40.400 FDAK-WW, 40.390, 40.400 FDK-WW, FDRK	06/05	287-295		MERITOR D-ELSA 2	22.5	•	•	IBP5131	
33.390, 33.400 FDAS, FDHS, FDHS/M, 26.390 FVLS, FVLRS, 40.390, 40.400 FDAS-WW, 40.390, 40.400 FDS-WW, FDRS	06/05			KNORR SB/SN7	22.5	•	•	IBP5087	
33.390, 33.400 FDAS, FDHS, FDHS/M, 26.390 FVLS, FVLRS, 40.390, 40.400 FDAS-WW, 40.390, 40.400 FDS-WW, FDRS	06/05	287-295		MERITOR D-ELSA 2	22.5	•	•	IBP5131	
33.390, 33.400 FDAS, FDHS, FDHS/M, 26.390, 26.400 FDHS, FDHS/M, FDHLS, 26.390 FVLS, FVLRS, 40.390, 40.400 FDAS-WW, 40.390, 40.400 FDS-WW, FDRS	06/05	287-295		KNORR SB/SN7	22.5	•	•	IBP5087	
33.390, 33.400 FDC-TM, FDR-TM, 41.390 FFDC-TM, FDR-TM	09/07	287-294		KNORR SB/SN7	22.5	•	•	IBP5087	
33.390, 33.400 FDC-TM, FDR-TM, 41.390 FFDC-TM, FDR-TM	09/07			MERITOR D-ELSA 2	22.5	•	•	IBP5131	

Applications pour

Marques / Modèles



KW



Ref.

ISOTECH TU

MAN								
TGA								
33.410 FD-TM, FDR-TM				KNORR SB/SN7	22.5	•	•	IBP5087
33.410 FD-TM, FDR-TM				MERITOR D-ELSA 2	22.5	•	•	IBP5131
33.430, 33.440 FDAK, FDALK, FDHK, 40.430 FDK-WW, FDRK, 40.430, 40.440 FDAK-WW	06/05			KNORR SB/SN7	22.5	•	•	IBP5087
33.430, 33.440 FDAK, FDALK, FDHK, 40.430 FDK-WW, FDRK, 40.430, 40.440 FDAK-WW	06/05	316-324		MERITOR D-ELSA 2	22.5	•	•	IBP5131
33.440 FDAC, FDHC, 33.440 FDC, FDRK	06/05			KNORR SB/SN7	22.5	•	•	IBP5087
33.440 FDAC, FDHC, 33.440 FDC, FDRK	06/05	324		MERITOR D-ELSA 2	22.5	•	•	IBP5131
33.440 FDAK, FDHK, 33.440 FDK, FDRK, 40.440 FDAK-WW, 40.440 FDK-WW, FDRK	06/05	324		KNORR SB/SN7	22.5	•	•	IBP5087
33.440 FDAK, FDHK, 33.440 FDK, FDRK, 40.440 FDAK-WW, 40.440 FDK-WW, FDRK	06/05			MERITOR D-ELSA 2	22.5	•	•	IBP5131
33.440 FDC-TM, FDRK-TM, 41.440 FFDK, FFDRC	09/07	324		KNORR SB/SN7	22.5	•	•	IBP5087
33.440 FDC-TM, FDRK-TM, 41.440 FFDK, FFDRC	09/07			MERITOR D-ELSA 2	22.5	•	•	IBP5131
33.480 FDC-TM, FDRK-TM, 41.480 FFDK-TM, FFDRC-TM	09/07	353		KNORR SB/SN7	22.5	•	•	IBP5087
33.480 FDC-TM, FDRK-TM, 41.480 FFDK-TM, FFDRC-TM	09/07			MERITOR D-ELSA 2	22.5	•	•	IBP5131
33.530 FDK, FDLK	07/03	390		KNORR SB/SN7	22.5	•	•	IBP5087
33.530 FDK, FDLK	07/03			MERITOR D-ELSA 2	22.5	•	•	IBP5131
33.530 FDS, FDLS, FDLS/M, FDRS, FDLRS	07/03	390		KNORR SB/SN7	22.5	•	•	IBP5087
33.530 FDS, FDLS, FDLS/M, FDRS, FDLRS	07/03			MERITOR D-ELSA 2	22.5	•	•	IBP5131
35.310 FFDK, FFDLC	06/03	228		KNORR SB/SN7	22.5	•	•	IBP5087
35.310 FFDK, FFDLC	06/03			MERITOR D-ELSA 2	22.5	•	•	IBP5131
35.310 FFDK, FFDLC	06/03	228		KNORR SB/SN7	22.5	•	•	IBP5087
35.310 FFDK, FFDLC	06/03			MERITOR D-ELSA 2	22.5	•	•	IBP5131
35.310 FFD-TM	11/03	228		KNORR SB/SN7	22.5	•	•	IBP5087
35.310 FFD-TM	11/03			MERITOR D-ELSA 2	22.5	•	•	IBP5131
35.310, 35.320 FFD-TM	02/04	228-235		KNORR SB/SN7	22.5	•	•	IBP5087
35.310, 35.320 FFD-TM	02/04			MERITOR D-ELSA 2	22.5	•	•	IBP5131
35.350 FFDH-TM	07/06	257		KNORR SB/SN7	22.5	•	•	IBP5087
35.350 FFDH-TM	07/06			MERITOR D-ELSA 2	22.5	•	•	IBP5131
35.360 FFDK, FFDLC	10/03	265		KNORR SB/SN7	22.5	•	•	IBP5087
35.360 FFDK, FFDLC	10/03			MERITOR D-ELSA 2	22.5	•	•	IBP5131
35.360 FFDH-TM	07/06	265		KNORR SB/SN7	22.5	•	•	IBP5087
35.360 FFDH-TM	07/06			MERITOR D-ELSA 2	22.5	•	•	IBP5131
35.360 FFDK, FFDLC, 41.360 FFDK-WW	09/03	265		KNORR SB/SN7	22.5	•	•	IBP5087
35.360 FFDK, FFDLC, 41.360 FFDK-WW	09/03			MERITOR D-ELSA 2	22.5	•	•	IBP5131
35.360 FFD-TM	11/03	265		KNORR SB/SN7	22.5	•	•	IBP5087
35.360 FFD-TM	11/03			MERITOR D-ELSA 2	22.5	•	•	IBP5131
35.390 FFDH-TM	07/06	287		KNORR SB/SN7	22.5	•	•	IBP5087
35.390 FFDH-TM	07/06			MERITOR D-ELSA 2	22.5	•	•	IBP5131
35.400 FFDK, FFDLC, FFDHLK	07/06	294		KNORR SB/SN7	22.5	•	•	IBP5087
35.400 FFDK, FFDLC, FFDHLK	07/06			MERITOR D-ELSA 2	22.5	•	•	IBP5131
35.410 FFDK, FFDLC, 41.410 FFDK-WW	09/03	301		KNORR SB/SN7	22.5	•	•	IBP5087
35.410 FFDK, FFDLC, 41.410 FFDK-WW	09/03			MERITOR D-ELSA 2	22.5	•	•	IBP5131
35.410 FFD-TM	11/03	301		KNORR SB/SN7	22.5	•	•	IBP5087
35.410 FFD-TM	11/03			MERITOR D-ELSA 2	22.5	•	•	IBP5131
35.430 FFDH-TM	07/06	316		KNORR SB/SN7	22.5	•	•	IBP5087
35.430 FFDH-TM	07/06			MERITOR D-ELSA 2	22.5	•	•	IBP5131
35.440 FFDH-TM	07/06	324		KNORR SB/SN7	22.5	•	•	IBP5087
35.440 FFDH-TM	07/06			MERITOR D-ELSA 2	22.5	•	•	IBP5131
35.440 FFDHLC	11/06	324		KNORR SB/SN7	22.5	•	•	IBP5087
35.440 FFDHLC	11/06			MERITOR D-ELSA 2	22.5	•	•	IBP5131
35.460 FFDK, FFDLC, 41.460 FFDK-WW, FFDRC	09/03	338		KNORR SB/SN7	22.5	•	•	IBP5087
35.460 FFDK, FFDLC, 41.460 FFDK-WW, FFDRC	09/03			MERITOR D-ELSA 2	22.5	•	•	IBP5131
35.460 FFDK, FFDLC, 41.460 FFDK-WW	09/03	338		KNORR SB/SN7	22.5	•	•	IBP5087
35.460 FFDK, FFDLC, 41.460 FFDK-WW	09/03			MERITOR D-ELSA 2	22.5	•	•	IBP5131
35.460 FFD-TM	11/03	338		KNORR SB/SN7	22.5	•	•	IBP5087
35.460 FFD-TM	11/03			MERITOR D-ELSA 2	22.5	•	•	IBP5131
35.460 FFDLC	07/06	338		KNORR SB/SN7	22.5	•	•	IBP5087
35.460 FFDLC	07/06			MERITOR D-ELSA 2	22.5	•	•	IBP5131
35.480 FFDARS, 41.480 FVDS, FVDLS	07/06	353		KNORR SB/SN7	22.5	•	•	IBP5087

Applications pour

Marques / Modèles



KW



AV

AR

Ref.

ISOTECH TU

MAN								
TGA								
35.480 FFDARS, 41.480 FVDS, FVDS	07/06			MERITOR D-ELSA 2	22.5	•	•	IBP5131
35.480 FFDC, FFDLC, 37.480 FFDC	02/04		353	KNORR SB/SN7	22.5	•	•	IBP5087
35.480 FFDC, FFDLC, 37.480 FFDC	02/04			MERITOR D-ELSA 2	22.5	•	•	IBP5131
35.480 FFDC, FFDLC, FFDK, FFDLK	10/03		353	KNORR SB/SN7	22.5	•	•	IBP5087
35.480 FFDC, FFDLC, FFDK, FFDLK	10/03			MERITOR D-ELSA 2	22.5	•	•	IBP5131
35.480 FFDK, FFDLK, 37.480 FFDK 40.480 FDAK-WW, 40.480 FDK-WW	02/04		353	KNORR SB/SN7	22.5	•	•	IBP5087
35.480 FFDK, FFDLK, 37.480 FFDK 40.480 FDAK-WW, 40.480 FDK-WW	02/04			MERITOR D-ELSA 2	22.5	•	•	IBP5131
35.480 FFD-TM	11/03		353	KNORR SB/SN7	22.5	•	•	IBP5087
35.480 FFD-TM	11/03			MERITOR D-ELSA 2	22.5	•	•	IBP5131
35.480 FFD-TM, 37.480 FFD-TM, 41.480 FFD-TM	02/04		353	KNORR SB/SN7	22.5	•	•	IBP5087
35.480 FFD-TM, 37.480 FFD-TM, 41.480 FFD-TM	02/04			MERITOR D-ELSA 2	22.5	•	•	IBP5131
35.530 FFD-TM, 37.530 FFD-TM, 41.530 FFD-TM	04/04		390	KNORR SB/SN7	22.5	•	•	IBP5087
35.530 FFD-TM, 37.530 FFD-TM, 41.530 FFD-TM	04/04			MERITOR D-ELSA 2	22.5	•	•	IBP5131
37.310, 37.320 FFDC, FFDK, FFD-TM	12/04		228-235	KNORR SB/SN7	22.5	•	•	IBP5087
37.310, 37.320 FFDC, FFDK, FFD-TM	12/04			MERITOR D-ELSA 2	22.5	•	•	IBP5131
37.350, 37.360 FFDC, 41.350, 41.360 FFDC, FFDC/M, FFDC/M	12/04		257-265	KNORR SB/SN7	22.5	•	•	IBP5087
37.350, 37.360 FFDC, 41.350, 41.360 FFDC, FFDC/M, FFDC/M	12/04			MERITOR D-ELSA 2	22.5	•	•	IBP5131
37.350, 37.360 FFDK, 41.350, 41.360 FFDK, FFDK	12/04		257-265	KNORR SB/SN7	22.5	•	•	IBP5087
37.350, 37.360 FFDK, 41.350, 41.360 FFDK, FFDK	12/04			MERITOR D-ELSA 2	22.5	•	•	IBP5131
37.350, 37.360 FFD-TM, 41.350, 41.360 FFD-TM	12/04		257-265	KNORR SB/SN7	22.5	•	•	IBP5087
37.350, 37.360 FFD-TM, 41.350, 41.360 FFD-TM	12/04			MERITOR D-ELSA 2	22.5	•	•	IBP5131
37.360 FFDC	12/04		265	KNORR SB/SN7	22.5	•	•	IBP5087
37.360 FFDC	12/04			MERITOR D-ELSA 2	22.5	•	•	IBP5131
37.360 FFD-TM, 41.360 FFD-TM	12/04		265	KNORR SB/SN7	22.5	•	•	IBP5087
37.360 FFD-TM, 41.360 FFD-TM	12/04			MERITOR D-ELSA 2	22.5	•	•	IBP5131
37.390, 37.400 FFDC, 41.390, 41.400 FFDC, FFDC/M, FFDC/M	12/04		287-294	KNORR SB/SN7	22.5	•	•	IBP5087
37.390, 37.400 FFDC, 41.390, 41.400 FFDC, FFDC/M, FFDC/M	12/04			MERITOR D-ELSA 2	22.5	•	•	IBP5131
37.390, 37.400 FFDK, 41.390 FFDK, 41.390, 41.400 FFDK, FFDK	12/04		287-294	KNORR SB/SN7	22.5	•	•	IBP5087
37.390, 37.400 FFDK, 41.390 FFDK, 41.390, 41.400 FFDK, FFDK	12/04			MERITOR D-ELSA 2	22.5	•	•	IBP5131
37.390, 37.400 FFD-TM, 41.390, 41.400 FFD-TM	12/04		287-294	KNORR SB/SN7	22.5	•	•	IBP5087
37.390, 37.400 FFD-TM, 41.390, 41.400 FFD-TM	12/04			MERITOR D-ELSA 2	22.5	•	•	IBP5131
37.410 FFDC, FFDK, FFD-TM, 41.410 FFD-TM	12/04		301	KNORR SB/SN7	22.5	•	•	IBP5087
37.410 FFDC, FFDK, FFD-TM, 41.410 FFD-TM	12/04			MERITOR D-ELSA 2	22.5	•	•	IBP5131
37.430, 37.440 FFDC, 41.430, 41.440 FFDC, FFDC/M, FFDC/M	12/04		316-324	KNORR SB/SN7	22.5	•	•	IBP5087
37.430, 37.440 FFDC, 41.430, 41.440 FFDC, FFDC/M, FFDC/M	12/04			MERITOR D-ELSA 2	22.5	•	•	IBP5131
37.430, 37.440 FFDK, 41.430 FFDK, 41.430, 41.440 FFDK, FFDK	12/04		316-324	KNORR SB/SN7	22.5	•	•	IBP5087
37.430, 37.440 FFDK, 41.430 FFDK, 41.430, 41.440 FFDK, FFDK	12/04			MERITOR D-ELSA 2	22.5	•	•	IBP5131
37.430, 37.440 FFD-TM	12/04			KNORR SB/SN7	22.5	•	•	IBP5087
37.430, 37.440 FFD-TM	12/04		316-324	MERITOR D-ELSA 2	22.5	•	•	IBP5131
37.430, 37.440 FFD-TM, 41.430, 41.440 FFD-TM	12/04		316-324	KNORR SB/SN7	22.5	•	•	IBP5087
37.460 FFDC, FFDK, FFD-TM, 41.460 FFD-TM	12/04		338	KNORR SB/SN7	22.5	•	•	IBP5087
37.460 FFDC, FFDK, FFD-TM, 41.460 FFD-TM	12/04			MERITOR D-ELSA 2	22.5	•	•	IBP5131
40.410 FDAK-WW, 40.410 FDK-WW	04/04		301	KNORR SB/SN7	22.5	•	•	IBP5087
40.410 FDAK-WW, 40.410 FDK-WW	04/04			MERITOR D-ELSA 2	22.5	•	•	IBP5131
40.460 FDAK-WW, 40.460 FDK-WW	04/04		338	KNORR SB/SN7	22.5	•	•	IBP5087
40.460 FDAK-WW, 40.460 FDK-WW	04/04			MERITOR D-ELSA 2	22.5	•	•	IBP5131
40.460 FDAS-WW, 40.460 FDS-WW	04/04		338	MERITOR D-ELSA 2	22.5	•	•	IBP5131
40.480 FDAK-WW, 40.480 FDK-WW, FDRK, 41.480 FFDK-WW	06/05		353	KNORR SB/SN7	22.5	•	•	IBP5087
40.480 FDAK-WW, 40.480 FDK-WW, FDRK, 41.480 FFDK-WW	06/05			MERITOR D-ELSA 2	22.5	•	•	IBP5131
40.480 FDAS-WW, 40.480 FDS-WW	04/04		353	MERITOR D-ELSA 2	22.5	•	•	IBP5131
40.480 FDAS-WW, 40.480 FDS-WW; FDRS	06/05			KNORR SB/SN7	22.5	•	•	IBP5087
40.480 FDAS-WW, 40.480 FDS-WW; FDRS	06/05		353	MERITOR D-ELSA 2	22.5	•	•	IBP5131
41.360 FFD	12/08		265	KNORR SB/SN7	22.5	•	•	IBP5087
41.360 FFD	12/08			MERITOR D-ELSA 2	22.5	•	•	IBP5131
41.360 FFDC, FFDC/M, FFDC/M-WW, FFDC/M	01/03		265	KNORR SB/SN7	22.5	•	•	IBP5087
41.360 FFDC, FFDC/M, FFDC/M-WW, FFDC/M	01/03			MERITOR D-ELSA 2	22.5	•	•	IBP5131
41.400 FFD	12/08		294	KNORR SB/SN7	22.5	•	•	IBP5087

Applications pour

Marques / Modèles



KW



Ref.

ISOTECH TU

MAN								
TGA								
41.400 FFD	12/08			MERITOR D-ELSA 2	22.5	•	•	IBP5131
41.430 FFDC-TM, FFDRC	09/07		316	KNORR SB/SN7	22.5	•	•	IBP5087
41.430 FFDC-TM, FFDRC	09/07			MERITOR D-ELSA 2	22.5	•	•	IBP5131
41.440 FFD/M, FFDC, FFDRC, FFDK, FFDRK	12/04		324	KNORR SB/SN7	22.5	•	•	IBP5087
41.440 FFD/M, FFDC, FFDRC, FFDK, FFDRK	12/04			MERITOR D-ELSA 2	22.5	•	•	IBP5131
41.480 FFD	12/08		353	KNORR SB/SN7	22.5	•	•	IBP5087
41.480 FFD	12/08			MERITOR D-ELSA 2	22.5	•	•	IBP5131
41.480 FFDC-WW, FFDRC	06/05		353	KNORR SB/SN7	22.5	•	•	IBP5087
41.480 FFDC-WW, FFDRC	06/05			MERITOR D-ELSA 2	22.5	•	•	IBP5131
41.660 FVDS	09/02		485	KNORR SB/SN7	22.5	•	•	IBP5087
41.660 FVDS	09/02			MERITOR D-ELSA 2	22.5	•	•	IBP5131
TGL								
7.150, 8.150 FC, FRC, FLC, FLRC	04/05		110	KNORR SB/SN5	17.5	•	•	IBP5148
7.180 FC, FLC, FRC, FLRC, 8.180 FC, FRC, FLC, FLRC, 10.180 FC, FRC, FLC, FLRC, 12.180 FC, FRC, FLC, FLRC	04/05		132	KNORR SB/SN5	17.5	•	•	IBP5148
7.220 FC, FLC, FRC, FLRC, 8.220 FC, FLC, FRC, FLRC, 10.220 FC, FLC, FRC, FLRC, 12.220 FC, FRC, FLC, FLRC	04/05		162	KNORR SB/SN5	17.5	•	•	IBP5148
7.250 FC, FLC, FRC, FLRC, 8.250 FC, FLC, FLRC, FRC, 10.250 FC, FLC, FRC, FLRC, 12.250 FC, FLC, FRC, FLRC	04/05		184	KNORR SB/SN5	17.5	•	•	IBP5148
8.150 FK, FRK, FK-L, FRK-L	10/06		110	KNORR SB/SN5	17.5	•	•	IBP5148
8.180 FK, FK-L, FRK, FRK-L, 10.180 FK, FRK, 12.180 FK, FRK	04/05		132	KNORR SB/SN5	17.5	•	•	IBP5148
8.210 FC, FRC, FLC, FLRC, 10.210 FC, FRC, FLC, FLRC, 12.210 FC, FRC, FLC, FLRC	04/05		151	KNORR SB/SN5	17.5	•	•	IBP5148
8.210 FK, FK-L, FRK, FRK-L, 10.210 FK, FRK, 12.210 FK, FRK	04/05		151	KNORR SB/SN5	17.5	•	•	IBP5148
8.220 FK, FRK, FK-L, FRK-L, 10.220 FK, FRK, 12.220 FK, FRK	04/05		162	KNORR SB/SN5	17.5	•	•	IBP5148
8.240 FC, FRC, FLC, FLRC, 10.240 FC, FRC, FLC, FLRC, 12.240 FC, FRC, FLC, FLRC	04/05		176	KNORR SB/SN5	17.5	•	•	IBP5148
8.240 FK, FK-L, FRK, FRK-L, 10.240 FK, FRK, 12.240 FK, FRK	04/05		176	KNORR SB/SN5	17.5	•	•	IBP5148
8.250 FK, FK-L, FRK, FRK-L, 10.250 FK, FRK, 12.250 FK, FRK	04/05		184	KNORR SB/SN5	17.5	•	•	IBP5148
TGM								
12.240 FLC, FLLC	10/05		176	KNORR SB/SN6	19.5	•	•	IBP5095
12.250 FLC, FLLC	10/05		184	KNORR SB/SN6	19.5	•	•	IBP5095
12.280 FC, FLC, FLLC	10/05		206	KNORR SB/SN6	19.5	•	•	IBP5095
12.290 FLC, FLLC	10/05		213	KNORR SB/SN6	19.5	•	•	IBP5095
13.240 FAL, FALC, FALRC, FAEC, FAERC, FALR	04/06		176	KNORR SB/SN6	19.5	•	•	IBP5095
13.240 FALK, FALRK, FALK-L, FALRK-L	04/06		176	KNORR SB/SN6	19.5	•	•	IBP5095
13.250 FALK, FALRK	10/05		184	KNORR SB/SN6	19.5	•	•	IBP5095
13.250 FAEC, FAERC, FALC, FAL, FALRC, FALR	10/05		184	KNORR SB/SN6	19.5	•	•	IBP5095
13.280 FAEC, FAERC, FAL, FALC, FALRC	04/06		206	KNORR SB/SN6	19.5	•	•	IBP5095
13.280 FALK, FALRK, FALK-L, FALRK-L	04/06		206	KNORR SB/SN6	19.5	•	•	IBP5095
13.290 FAEC, FAERC, FAL, FALR, FALC, FALRC	10/05		213	KNORR SB/SN6	19.5	•	•	IBP5095
13.290 FALK, FALRK	10/05		213	KNORR SB/SN6	19.5	•	•	IBP5095
15.240 FC, FLC, FLLC, FLRC, FLLRC	10/05		176	KNORR SB/SN6	19.5	•	•	IBP5095
15.240 FLK, FLRK	10/05		176	KNORR SB/SN6	19.5	•	•	IBP5095
15.250 FC, FLC, FLRC, FLLC, FLLRC	10/05		184	KNORR SB/SN6	19.5	•	•	IBP5095
15.250 FLK, FLRK	10/05		184	KNORR SB/SN6	19.5	•	•	IBP5095
15.280 FC, FLC, FLLC, FLRC, FLLRC	10/05		206	KNORR SB/SN6	19.5	•	•	IBP5095
15.280 FLK, FLRK	10/05		206	KNORR SB/SN6	19.5	•	•	IBP5095
15.290 FC, FLC, FLRC, FLLC, FLLRC	10/05		213	KNORR SB/SN6	19.5	•	•	IBP5095
15.290 FLK, FLRK	10/05		213	KNORR SB/SN6	19.5	•	•	IBP5095
15.330 FC, FLC, FRC, FLRC	10/05		240	KNORR SB/SN6	19.5	•	•	IBP5095
15.330 FLK, FLRK	10/05		240	KNORR SB/SN6	19.5	•	•	IBP5095
15.340 FC, FLC, FLRC	10/05		250	KNORR SB/SN6	19.5	•	•	IBP5095
15.340 FLK, FLRK	10/05		250	KNORR SB/SN6	19.5	•	•	IBP5095
18.240 FAC, FARC	10/05		176	KNORR SB/SN7	22.5	•	•	IBP5087
18.240 FAK, FARK	05/06		176	KNORR SB/SN7	22.5	•	•	IBP5087
18.240 FC, FRC, FLC, FLRC, FLLC, FLLRC	10/05		176	KNORR SB/SN7	22.5	•	•	IBP5087
18.240 FK, FRK, FLK, FK-L, FLRK	10/05		176	KNORR SB/SN7	22.5	•	•	IBP5087
18.250 FAC, FARC	10/05		184	KNORR SB/SN7	22.5	•	•	IBP5087

Applications pour

Marques / Modèles



KW



AV

AR

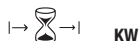
Ref.

ISOTECH TU

MAN							
TGM							
18.250 FAK, FARK	10/05	184	KNORR SB/SN7	22.5	•	•	IBP5087
18.250 FC, FLC, FLLC, FRC, FLRC, FLLRC	10/05	184	KNORR SB/SN7	22.5	•	•	IBP5087
18.250 FK, FLK, FRK, FLRK	10/05	184	KNORR SB/SN7	22.5	•	•	IBP5087
18.280 FAC, FARC	10/05	206	KNORR SB/SN7	22.5	•	•	IBP5087
18.280 FAK, FARK	10/05	206	KNORR SB/SN7	22.5	•	•	IBP5087
18.280 FC, FRC, FLC, FLRC, FLLC, FLLRC	10/05	206	KNORR SB/SN7	22.5	•	•	IBP5087
18.280 FK, FLK, FRK, FLRK, FK-L	10/05	206	KNORR SB/SN7	22.5	•	•	IBP5087
18.290 FAC, FARC	10/05	213	KNORR SB/SN7	22.5	•	•	IBP5087
18.290 FAK, FARK	10/05	213	KNORR SB/SN7	22.5	•	•	IBP5087
18.290 FC, FLC, FRC, FLRC, FLLC, FLLRC	10/05	213	KNORR SB/SN7	22.5	•	•	IBP5087
18.290 FK, FLK, FRK, FLRK	10/05	213	KNORR SB/SN7	22.5	•	•	IBP5087
18.330 FAC, FARC	10/05	240	KNORR SB/SN7	22.5	•	•	IBP5087
18.330 FAK, FARK	10/05	240	KNORR SB/SN7	22.5	•	•	IBP5087
18.330 FC, FRC, FLC, FLRC, FLLC, FLLRC	10/05	240	KNORR SB/SN7	22.5	•	•	IBP5087
18.330 FK, FLK, FRK, FLRK, FK-L	10/05	240	KNORR SB/SN7	22.5	•	•	IBP5087
18.340 FAC, FARC	10/05	250	KNORR SB/SN7	22.5	•	•	IBP5087
18.340 FAK, FARK	10/05	250	KNORR SB/SN7	22.5	•	•	IBP5087
18.340 FC, FLC, FLRC, FLLC, FLLRC, FRC	10/05	250	KNORR SB/SN7	22.5	•	•	IBP5087
18.340 FK, FRK, FLK, FLRK	10/05	250	KNORR SB/SN7	22.5	•	•	IBP5087
22.240 FNLLC	10/05	176	KNORR SB/SN7	22.5	•	•	IBP5087
22.250 FNLLC	10/05	184	KNORR SB/SN7	22.5	•	•	IBP5087
22.280 FNLLC	10/05	206	KNORR SB/SN7	22.5	•	•	IBP5087
22.290 FNLLC	10/05	213	KNORR SB/SN7	22.5	•	•	IBP5087
26.280 FD	10/05	206	KNORR SB/SN7	22.5	•	•	IBP5087
26.280 FDK, FDRK-HK	04/06	206	KNORR SB/SN7	22.5	•	•	IBP5087
26.280 FDR-TM	04/06	206	KNORR SB/SN7	22.5	•	•	IBP5087
26.280 FNLC, FNLLC, FNLRC, FNLLRC	10/05	206	KNORR SB/SN7	22.5	•	•	IBP5087
26.290 FD, FDR	10/05	213	KNORR SB/SN7	22.5	•	•	IBP5087
26.290 FDK, FDRK	10/05	213	KNORR SB/SN7	22.5	•	•	IBP5087
26.290 FD-TM, FDR-TM	07/08	213	KNORR SB/SN7	22.5	•	•	IBP5087
26.290 FNLC, FNLLC, FNLRC, FNLLRC	10/05	213	KNORR SB/SN7	22.5	•	•	IBP5087
26.330 FD, FDR	10/05	240	KNORR SB/SN7	22.5	•	•	IBP5087
26.330 FDK, FDRK-HK	04/06	240	KNORR SB/SN7	22.5	•	•	IBP5087
26.330 FDR-TM	04/06	240	KNORR SB/SN7	22.5	•	•	IBP5087
26.330 FNLC, FNLLC, FNLRC, FNLLRC	10/05	240	KNORR SB/SN7	22.5	•	•	IBP5087
26.340 FD, FDR	10/05	250	KNORR SB/SN7	22.5	•	•	IBP5087
26.340 FDK, FDRK-HK	10/05	250	KNORR SB/SN7	22.5	•	•	IBP5087
26.340 FDR-TM	07/08	250	KNORR SB/SN7	22.5	•	•	IBP5087
26.340 FNLC, FNLLC, FNLRC, FNLLRC	10/05	250	KNORR SB/SN7	22.5	•	•	IBP5087
TGS							
18.320 FAC, FHLC, 18.320 FC, FLC, FLRC, FLLC, FLLRC, FLLW, FLLW/N, 24.320 FNLLW/N, 26.320 FNLC, FNLRC, FNLLC, FNLLRC, FNLLW, FVLC, FVL-KO, 26.320 FVHLC	10/07	235	KNORR SB/SN7	22.5	•	•	IBP5087
18.320 FAK, FAK-L, FALK, FALK-L, FHLK, FHLK/M, 18.320 FK, FK-L, FLK, FLK/M	10/07	235	KNORR SB/SN7	22.5	•	•	IBP5087
18.320 FAS, FHLS, FHLS/M, 18.320 FLS, FLS/M, FLS-TS, FLRS, FLRS/M, FLLS, FLLS/N, FLLRS	10/07	235	KNORR SB/SN7	22.5	•	•	IBP5087
18.360 FAC, FHLC, 18.360 FC, FLC, FLRC, FLLC, FLLRC, FLLW, FLLW/N, 24.360 FNLLW/N, 26.360 FNLC, FNLRC, FNLLC, FNLLRC, FVLC, FVL-KO, 26.360 FVHLC	10/07	265	KNORR SB/SN7	22.5	•	•	IBP5087
18.360 FAK, FAK-L, FALK, FALK-L, FHLK, FHLK/M, 18.360 FK, FK-L, FLK, FLK/M, 33.360 FDAK, FDALK, FDHK	10/07	265	KNORR SB/SN7	22.5	•	•	IBP5087
18.360 FAS, FALS, FHLS, FHLS/M, 18.360 FLS, FLS/M, FLS-TS, FLRS, FLRS/M, FLLS, FLLS/N, FLLRS, 24.360 FPLS, FPLRS, 33.360 FDAS, FDALS, FDHS	10/07	265	KNORR SB/SN7	22.5	•	•	IBP5087
18.400 FAC, FHLC, 18.400 FC, FLC, FLRC, FLLC, FLLRC, FLLW, FLLW/N, 24.400 FNLLW/N, 26.400 FNLC, FNLRC, FNLLC, FNLLRC, FVLC, FVL-KO, FNLLW, 26.400 FVHLC, 35.400 FFNHLC	10/07	294	KNORR SB/SN7	22.5	•	•	IBP5087
18.400 FAK, FAK-L, FALK, FALK-L, FHLK, FHLK/M, 18.400 FK, FK-L, FLK, FLK/M	10/07	294	KNORR SB/SN7	22.5	•	•	IBP5087
18.400 FAS, FALS, FHLS, FHLS/M, 18.400 FLS, FLS/M, FLS-TS, FLRS, FLRS/M, FLLS, FLLS/N, FLLRS, 24.400 FPLS, FPLRS, 26.400 FDAS, FDALS, FDHS, FDHLS, FDHLS/M,	09/07	294	KNORR SB/SN7	22.5	•	•	IBP5087

Applications pour

Marques / Modèles



KW



AV

AR

Ref.

ISOTECH TU

MAN									
TGS									
26.400 FDAK, FDALK, FDHK, FDHLK									
18.440 FAC, FHLC, 18.440 FC, FLC, FLRC, FLLC, FLLRC, FLLW, FLLW/N, 24.440 FNLLW/N, 26.440 FNLC, FNLLC, FNLLW, FNLRC, FNLLRC, FVLC, FVL-KO, 26.440 FVHLC, 35.440 FFNHLC	10/07		324	KNORR SB/SN7	22.5	•	•	IBP5087	
18.440 FAK, FAK-L, FALK, FALK-L, FHLK, FHLK/M, 18.440 FK, FK-L, FLK, FLK/M, 26.440 FDAK, FDALK, FDHK, FDHLK, 33.440 FDAK, FDALK, FDHK	10/07		324	KNORR SB/SN7	22.5	•	•	IBP5087	
18.440 FAS, FALS, FHLS, FHLS/M, 18.440 FLS, FLS/M, FLS-TS, FLRS, FLRS/M, FLLS, FLLS/N, FLLRS, 24.440 FPLS, FPLRS, 33.440 FDAS, FDALS, FDHS	10/07		324	KNORR SB/SN7	22.5	•	•	IBP5087	
18.480 FAC, FHLC, 18.480 FC, FLC, FLRC, FLLC, FLLRC, FLLW, FLLW/N, 26.480 FNLC, FNLRC, FNLLC, FNLLRC, FNLLW, FVLC, FVL-KO, 26.480 FVHLC, 35.480 FFNHLC	10/07		353	KNORR SB/SN7	22.5	•	•	IBP5087	
18.480 FAK, FAK-L, FALK, FALK-L, FHLK, FHLK/M, 18.480 FK, FK-L, FLK, FLK/M	10/07		353	KNORR SB/SN7	22.5	•	•	IBP5087	
18.480 FAS, FALS, FHLS, 18.480 FLS, FLS/M, FLS-TS, FLRS, FLRS/M, FLLS, FLLS/N, FLLRS, 24.480 FPLS, FPLRS, 33.480 FDAS, FDALS, FDHS	10/07		353	KNORR SB/SN7	22.5	•	•	IBP5087	
18.540 FAC, FHLC, 18.540 FC, FLC, FLRC, FLLC, FLLRC, FLLW, FLLW/N, 26.540 FNLC, FNLRC, FNLLC, FNLLRC, FNLLW, FVLC, FVL-KO	10/07		397	KNORR SB/SN7	22.5	•	•	IBP5087	
18.540 FAK, FAK-L, FALK, FALK-L, FHLK, FHLK/M, 18.540 FK, FK-L, FLK, FLK/M, 26.540 FDAK, FDALK, FDHLK	10/07		397	KNORR SB/SN7	22.5	•	•	IBP5087	
18.540 FAS, FALS, FHLS, FHLS/M, 18.540 FLS, FLS/M, FLRS, FLRS/M, FLLS, FLLS/N, FLLRS, 24.540 FPLS, FPLRS	10/07		397	KNORR SB/SN7	22.5	•	•	IBP5087	
26.320 FDAC, FDALC, FDHLC, FDHLC/M, 26.320 FDC, FDRC, FDLK, FDLK/M, FDLRC, FDLRC/M, FNHLC, 28.320 FNHLC, 28.320 FNLC, 35.320 FFDC, FFDLC, FDNLC, 37.320 FFDC	06/08		235	KNORR SB/SN7	22.5	•	•	IBP5087	
26.320 FDAK, FDALK, FDHK, FDHLK, 26.320 FDK, FDLK, 35.320 FFDK, FFDHLK, 35.320 FFDK, FFDLK, 37.320 FFDK, 41.320 FFDK	06/08		235	KNORR SB/SN7	22.5	•	•	IBP5087	
26.320 FDAS, FDALS, FDHS, FDHLS, FDHLS/M, 26.320 FDS, FDLS, FDLS/M, FDRS, FDLRS, FDLRS/M, FNHLS, 26.320 FNLS, FNLRS, FNLLS, FPLS, FVLS, 28.320 FNLS	07/08		235	KNORR SB/SN7	22.5	•	•	IBP5087	
26.320 FD-TM	07/08		235	KNORR SB/SN7	22.5	•	•	IBP5087	
26.360 FDAK, FDALK, FDHK, FDHLK, 26.360 FDK, FDLK, FDRK, 28.360 FANLK, 35.360 FFDK, 35.360 FFDK, FFDLK, FFDK, 37.360 FFDK, 41.360 FFDK	06/08		265	KNORR SB/SN7	22.5	•	•	IBP5087	
26.360 FD-TM	07/08		265	KNORR SB/SN7	22.5	•	•	IBP5087	
26.360 FNLLW, 26.360 FDAC, FDALC, FDHLC, FDHLC/M, 26.360 FDC, FDRC, FDRK/M, FDLK, FDLRC, FNHLC, 28.360 FANLC, FNHLC, 28.360 FNLC, 32.360 FFDRC, 33.360 FDAC, FDALC, 33.360 FDC, FDLK, 35.360 FFDK, FFDHLK, 35.360 FFDC, FFDLC, FDNLC, 35.360 FNLC, 37.360 FFDC, 41.360 FFDK, 41.360 FFDC	04/08		265	KNORR SB/SN7	22.5	•	•	IBP5087	
26.360 FPHLS, 26.360 FVHLS, 26.360 FDAS, FDALS, FDHS, FDHLS, FDHLS/M, 26.360 FDS, FDRS, FDRS/M, FDLS, FDLRS, FNHLS, 26.360 FNLS, FNLLS, FNLRS, FPLS, FPLRS, FVLS, 28.360 FNLS, 33.360 FDS, FDLS	05/08		265	KNORR SB/SN7	22.5	•	•	IBP5087	
26.400 FDAC, FDALC, FDHLC, FDHLC/M	02/09		294	KNORR SB/SN7	22.5	•	•	IBP5087	
26.400 FDC, FDRK, FDC/M, FDLK, FDLK/M, FDLRC, FDLRC/M, FNHLC, 28.400 FANLC, FNHLC, 28.400 FNLC, 32.400 FFDRC, 33.400 FDC, FDLK, 35.400 FFDK, FFDLC, FDNLC, 35.400 FFNLC, 33.400 FDAC, FDALC, 37.400 FFDC, 41.400 FFDC	07/08		294	KNORR SB/SN7	22.5	•	•	IBP5087	
26.400 FDK, FDLK	02/09		294	KNORR SB/SN7	22.5	•	•	IBP5087	
26.400 FDS, FDS/M, FDLS, FDLS/M, FDRS, FDLRS, FNHLS, 26.400 FNLS, FNLRS, FNLLS, FNLLRS, FPLS, FPLRS, FVLS	02/09		294	KNORR SB/SN7	22.5	•	•	IBP5087	
26.400 FD-TM	07/08		294	KNORR SB/SN7	22.5	•	•	IBP5087	
26.400 FPHLS, 26.400 FVHLS, 28.400 FNLS, 33.400 FDAS, FDALS, FDHS, 33.400 FDS, FDLS	05/08		294	KNORR SB/SN7	22.5	•	•	IBP5087	
26.440 FDAC, FDALC, FDHLC, FDHLC/M, 26.440 FDC, FDRK, FDC/M, FDLK, FDLK/M, FDLRC, FNHLC	02/09		324	KNORR SB/SN7	22.5	•	•	IBP5087	
26.440 FDAS, FDALS, FDHLS, FDHLS/M, 26.440 FDS, FDRS, FDS/M, FDLS, FDLRS, FNHLS, 26.440 FNLS, FNLLS, FNLRS, FPLS, FPLRS, FVLS	02/09		324	KNORR SB/SN7	22.5	•	•	IBP5087	
26.440 FDK, FDLK, 28.440 FANLK, 33.440 FDK, FDLK, 35.440 FFDK, FFDLK, FFDK, 35.440 FFDK, FFDHLK, 37.440 FFDK, 41.440 FFDK, 41.440 FFDK	07/08		324	KNORR SB/SN7	22.5	•	•	IBP5087	
26.440 FD-TM	07/08		324	KNORR SB/SN7	22.5	•	•	IBP5087	
26.440 FPHLS, 26.440 FVHLS, 28.440 FNLS, 33.440 FDS, FDLS, FDLS/M	05/08		324	KNORR SB/SN7	22.5	•	•	IBP5087	
26.480 FDAC, FDALC, FDHLC, FDHLC/M, 26.480 FDC, FDC/M, FDLK, FDLK/M, FDRK, FDLRC, FNHLC	02/09		353	KNORR SB/SN7	22.5	•	•	IBP5087	
26.480 FDAK, FDALK, FDHK, FDHLK	02/09		353	KNORR SB/SN7	22.5	•	•	IBP5087	

Applications pour

Marques / Modèles



KW



AV

AR

Ref.

ISOTECH TU




MAN									
TGS									
26.480 FDAS, FDALS, FDHS, FDHLS, 26.480 FDS, FDS/M, FDLS, FDLS/M, FDRS, FDLRS, FDRS/M, FNHLS, 26.480 FNLS, FNLLS, FNLRS, FPLS, FPLRS, FVLS	02/09		353	KNORR SB/SN7	22.5	•	•	IBP5087	
26.480 FDK, FDLK, 28.480 FANLK, 33.480 FDAK, FDALK, 33.480 FDK, FDLK, 35.480 FFDK, FFDLK, FFDK, 35.480 FFDK, FFDHLK, 37.480 FFDK, 41.480 FFDK, 41.480 FFDK	06/08		353	KNORR SB/SN7	22.5	•	•	IBP5087	
26.480 FPMLS, 26.480 FVHLS, 28.480 FNLS, 33.480 FDS, FDLS, FDLS/M	05/08		353	KNORR SB/SN7	22.5	•	•	IBP5087	
26.540 FDAC, FDALC, FDHLC, FDHLC/M, 26.540 FDC, FDC/M, FDLC, FDLC/M, FDLRC, FDLRC/M, FNHLC, 28.540 FNLC, 33.540 FDAC, FDALC, 33.540 FDC, FDLC, FDLC/M, 35.540 FFNLC, 37.540 FFDK, 41.540 FFDK	02/09		397	KNORR SB/SN7	22.5	•	•	IBP5087	
26.540 FDAS, FDALS, FDHLS, 26.540 FDS, FDS/M, FDLS, FDRS, FDLRS, FDLS/M, FNHLS, 26.540 FNLS, FNLLS, FPLS, FPLRS, FVLS, 28.540 FNLS, 33.540 FDAS, FDALS, 33.540 FDS, FDLS, FDLS/M	02/09		397	KNORR SB/SN7	22.5	•	•	IBP5087	
26.540 FDK, FDLK, 33.540 FDAK, FDALK, 33.540 FDK, FDLK, 35.540 FFDK, FFDHLK, 35.540 FFDK, FFDLK, FFDK, 37.540 FFDK, 41.540 FFDK, 41.540 FFDK	02/09		397	KNORR SB/SN7	22.5	•	•	IBP5087	
28.400 FANLK, 33.400 FDAK, FDALK, FDHK, 33.400 FDK, FDLK, 35.400 FFDK, FFDHLK, 35.400 FFDK, FFDLK, FFDK, 37.400 FFDK, 41.400 FFDK	06/08		294	KNORR SB/SN7	22.5	•	•	IBP5087	
28.440 FANLC, FNHLC, 28.440 FNLC, 32.440 FFDRC, 33.440 FDC, FDLC, 33.440 FDAC, FDALC, 35.440 FDNLC, FFDK, FFDLC, FNLC, 35.440 FFNLC, 37.440 FFDK, 41.440 FFDK	08/08		324	KNORR SB/SN7	22.5	•	•	IBP5087	
28.480 FANLC, FNHLC, 28.480 FNLC, 33.480 FDAC, FDALC, 33.480 FDC, FDC/M, FDLC, FDLC/M, 35.480 FDNLC, FFDK, FFDLC, 35.480 FFNLC, 37.480 FFDK, 41.480 FFDK, 41.480 FFDK	07/08		353	KNORR SB/SN7	22.5	•	•	IBP5087	
28.540 FNHLC, 35.540 FDNLC, FFDK, FFDLC	06/08		397	KNORR SB/SN7	22.5	•	•	IBP5087	
32.320 FFD-TM	02/09		235	KNORR SB/SN7	22.5	•	•	IBP5087	
32.360 FFD-TM, FFD-TM, 35.360 FFD-TM, 37.360 FFD-TM, 41.360 FFD-TM	10/07		265	KNORR SB/SN7	22.5	•	•	IBP5087	
32.400 FFD-TM, FFD-TM, 35.400 FFD-TM, 37.400 FFD-TM, 41.400 FFD-TM	10/07		294	KNORR SB/SN7	22.5	•	•	IBP5087	
32.440 FFD-TM, FFD-TM, 35.440 FFD-TM, 37.440 FFD-TM, 41.440 FFD-TM	10/07		324	KNORR SB/SN7	22.5	•	•	IBP5087	
32.480 FFD-TM	08/08		353	KNORR SB/SN7	22.5	•	•	IBP5087	
33.360 FDK, FDLK	02/09		265	KNORR SB/SN7	22.5	•	•	IBP5087	
35.320 FFD-TM, 37.320 FFD-TM	10/07		235	KNORR SB/SN7	22.5	•	•	IBP5087	
35.320 FFNLC	01/09		235	KNORR SB/SN7	22.5	•	•	IBP5087	
35.480 FFD-TM, 37.480 FFD-TM, 41.480 FFD-TM	10/07		353	KNORR SB/SN7	22.5	•	•	IBP5087	
35.540 FFD-TM, 37.540 FFD-TM, 41.540 FFD-TM	10/07		397	KNORR SB/SN7	22.5	•	•	IBP5087	
TGX									
18.360 FHLC, 18.360 FLC, FLRC, FLLC, FLLRC, FLLW, FLLW/N, 24.360 FNLLW/N, 26.360 FDHLC, 26.360 FNHLC, 26.360 FNLC, FNLRC, FNLLC, FNLLRC, FNLLW, 28.360 FNLC, 33.360 FDC, FDC/M, FDLC	10/07		265	KNORR SB/SN7	22.5	•	•	IBP5087	
18.360 FHLS, FHLS/M, 18.360 FLS, FLS/M, FLRS, FLRS/N, FLLS, FLLS/N, FLLRS, FLLRS/N, 24.360 FPLS, FPLRS, 26.360 FDHLS, 26.360 FNHLS, 26.360 FNLS, FNLLS, FNLRS, FNLLRS, FPLS, FPLRS, FVLS, 28.360 FNLS, 33.360 FDS, FDS/M, FDLS, FDLS/M	10/07		265	KNORR SB/SN7	22.5	•	•	IBP5087	
18.400 FHLC, 18.400 FLC, FLRC, FLLC, FLLRC, FLLW, FLLW/N, 24.400 FNLLW/N, 26.400 FDHLC, 26.400 FNHLC, FNLRC, FNLLC, FNLLRC, FNLLW, 26.400 FNHLC, 28.400 FNLC, 33.400 FDC, FDC/M, FDLC	10/07		294	KNORR SB/SN7	22.5	•	•	IBP5087	
18.400 FHLS, FHLS/M, 18.400 FLS, FLS/M, FLRS, FLRS/N, FLLS, FLLS/N, FLLRS, FLLRS/N, 24.400 FPLS, FPLRS, 26.400 FDHLS, 26.400 FNLS, FNLLS, FNLRS, FNLLRS, FPLS, FPLRS, FVLS, 26.400 FNHLS, 28.400 FNLS, 33.400 FDS, FDS/M, FDLS, FDLS/M	10/07		294	KNORR SB/SN7	22.5	•	•	IBP5087	
18.440 FHLC, 18.440 FLC, FLRC, FLLC, FLLRC, FLLW, FLLW/N, 24.440 FNLLW/N, 26.440 FDHLC, 26.440 FNHLC, 26.440 FNLC, FNLRC, FNLLC, FNLLRC, FNLLW, 28.440 FNLC, 33.440 FDC, FDC/M, FDLC	09/07		324	KNORR SB/SN7	22.5	•	•	IBP5087	
18.440 FHLS, FHLS/M, 18.440 FLRS, 18.440 FLS, FLS/M, FLRS, FLRS/M, FLLS, FLLS/N, FLLRS, FLLRS/, 24.440 FPLS, FPLRS, 26.440 FDHLS, 26.440 FNHLS, 26.440 FNLS, FNLLS, FNLRS, FNLLRS, FPLS, FPLRS, FVLS, 28.440 FNLS, 33.440 FDS, FDS/M, FDLS, FDLS/M	10/07		324	KNORR SB/SN7	22.5	•	•	IBP5087	
18.480 FHLC, 18.480 FLC, FLRC, FLLC, FLLRC, FLLW, FLLW/N, 24.480 FNLLW/N, 26.480 FDHLC, 26.480 FNLC, FNLRC, FNLLC, FNLLRC, FNLLW, 26.480 FNHLC, 28.480 FNLC, 33.480 FDC, FDC/M, FDLC	09/07		353	KNORR SB/SN7	22.5	•	•	IBP5087	
18.480 FHLS, FHLS/M, 18.480 FLS, FLS/M, FLRS, FLRS/N, FLLS, FLLS/N, FLLRS, FLLRS/N, 24.480 FPLS, FPLRS, 26.480 FDHLS, 26.480 FNHLS, 26.480 FNLS, FNLLS, FNLRS, FNLLRS, FPLS, FPLRS, FVLS, 28.480 FNLS, 33.480 FDS, FDS/M, FDLS, FDLS/M	10/07		353	KNORR SB/SN7	22.5	•	•	IBP5087	
18.540 FHLC, 18.540 FLC, FLRC, FLLC, FLLRC, FLLW, FLLW/N, 26.540 FNLC, FNLRC,	10/07		397	KNORR SB/SN7	22.5	•	•	IBP5087	

Applications pour

Marques / Modèles



Ref. AV AR ISOTECH TU

MAN 										
TGX										
FNLLC, FNLLRC, FNLLW, 28.540 FNLC, 33.540 FDC, FDC/M, FDL C										
18.540 FHLS, FHLS/M, 18.540 FLS, FLS/M, FLRS, FLRS/N, FLLS, FLLS/N, FLLRS, FLLRS/N, 24.540 FPLS, FPLRS, 26.540 FNLS, FNLRS, FNLLS, FPLS, FPLRS, FVLS, 33.540 FDS, FDS/M, FDLS, FDLS/M	10/07		397	KNORR SB/SN7	22.5	•	•	IBP5087		
18.680 FLS	10/07		500	KNORR SB/SN7	22.5	•	•	IBP5087		
24.540 FNLLW/N, 26.540 FDC, FDL C, FDR C, FDLRC	02/09		397	KNORR SB/SN7	22.5	•	•	IBP5087		
26.320 FNLS, FNLLS	10/07		235	KNORR SB/SN7	22.5	•	•	IBP5087		
26.360 FDC, FDL C, FDR C, FDLRC, 35.360 FDNLC	06/08		265	KNORR SB/SN7	22.5	•	•	IBP5087		
26.360 FVHLS, 26.360 FDS, FDLS, FDRS, FDLRS	05/08		265	KNORR SB/SN7	22.5	•	•	IBP5087		
26.400 FDC, FDL C, FDR C, FDLRC, 35.400 FDNLC	06/08		294	KNORR SB/SN7	22.5	•	•	IBP5087		
26.400 FPHLS, 26.400 FVHLS, 26.400 FDS, FDLS, FDRS, FDLRS	05/08		294	KNORR SB/SN7	22.5	•	•	IBP5087		
26.440 FDC, FDL C, FDR C, FDLRC, 35.440 FDNLC	06/08		324	KNORR SB/SN7	22.5	•	•	IBP5087		
26.440 FPHLS, 26.440 FVHLS, 26.440 FDS, FDLS, FDRS, FDLRS, 26.440 FPLRS	05/08		324	KNORR SB/SN7	22.5	•	•	IBP5087		
26.480 FDC, FDL C, FDR C, FDLRC, 35.480 FDNLC	06/08		353	KNORR SB/SN7	22.5	•	•	IBP5087		
26.480 FDS, FDLS, FDRS, FDLRS, 26.480 FPHLS, 26.480 FVHLS	05/08		353	KNORR SB/SN7	22.5	•	•	IBP5087		
26.540 FDS, FDLS, FDRS, FDLRS, 28.540 FNLS	02/09		397	KNORR SB/SN7	22.5	•	•	IBP5087		
33.680 FDL C	10/07		500	KNORR SB/SN7	22.5	•	•	IBP5087		
33.680 FDLS	10/07		500	KNORR SB/SN7	22.5	•	•	IBP5087		
35.540 FDNLC	06/08		397	KNORR SB/SN7	22.5	•	•	IBP5087		
41.540 FVDS, FVDLS	06/08		397	KNORR SB/SN7	22.5	•	•	IBP5087		
41.680 FVDS, FVDLS	10/07		500	KNORR SB/SN7	22.5	•	•	IBP5087		
MAN 										
SERIES SÜ										
SU 243			176	MERITOR D-ELSA 2	22.5	•	•	IBP5131		
SU 263			191	MERITOR D-ELSA 2	22.5	•	•	IBP5131		
SU 263	09/03		265	MERITOR D-ELSA 2	22.5	•	•	IBP5131		
SU 263	04/93			MERITOR D-ELSA 2	22.5	•	•	IBP5131		
SU 273			198	MERITOR D-ELSA 2	22.5	•	•	IBP5131		
SU 273	04/93			MERITOR D-ELSA 2	22.5	•	•	IBP5131		
SU 283	09/03		206	MERITOR D-ELSA 2	22.5	•	•	IBP5131		
SU 293	09/03		213	MERITOR D-ELSA 2	22.5	•	•	IBP5131		
SU 313	09/03		228	MERITOR D-ELSA 2	22.5	•	•	IBP5131		
SU 313	04/93			MERITOR D-ELSA 2	22.5	•	•	IBP5131		
SU 320	09/03		235	MERITOR D-ELSA 2	22.5	•	•	IBP5131		
SU 353			257	MERITOR D-ELSA 2	22.5	•	•	IBP5131		
SU 353	04/93			MERITOR D-ELSA 2	22.5	•	•	IBP5131		
SU 360			264	MERITOR D-ELSA 2	22.5	•	•	IBP5131		
SU 360	04/93			MERITOR D-ELSA 2	22.5	•	•	IBP5131		
MERCEDÉS BENZ 										
ACTROS										
1831 AK, 1831 K, 2031 K, 2631 K, 3231 K, 3331 AK, 3331 K	04/97	10/02	230	KNORR SB/SN7	22.5	•	•	IBP5087		
1831 S, 1831 LS, 2031 AS, 2031 S	04/96	10/02	230	KNORR SB/SN7	22.5	•	•	IBP5087		
1831, 1831 L, 2631, 2631 L	04/96	10/02	230	KNORR SB/SN7	22.5	•	•	IBP5087		
1835 AK, 1835 K, 2635 K, 3235 K, 3335 K	04/97	10/02	260	KNORR SB/SN7	22.5	•	•	IBP5087		
1835 S, 1835 LS, 2035 S	04/96	10/02	260	KNORR SB/SN7	22.5	•	•	IBP5087		
1835, 1835 L, 2635, 2635 L	04/96	10/02	260	KNORR SB/SN7	22.5	•	•	IBP5087		
1840 AK, 1840 K, 2640 K, 2640 LK, 3240 K, 3340 AK, 3340 K, 4140 AK, 4140 K	04/97	10/02	290	KNORR SB/SN7	22.5	•	•	IBP5087		
1840 S, 1840 LS, 2040 AS, 2040 S	04/96	10/02	290	KNORR SB/SN7	22.5	•	•	IBP5087		
1840, 1840 L, 2640, 2640 L	04/96	10/02	290	KNORR SB/SN7	22.5	•	•	IBP5087		
1843 AK, 1843 K, 2643 K, 2643 LK, 3243 K, 3343 AK, 3343 K, 4143 AK, 4143 K	04/97	10/02	315	KNORR SB/SN7	22.5	•	•	IBP5087		
1843 S, 1843 LS, 2043 AS	04/96	10/02	315	KNORR SB/SN7	22.5	•	•	IBP5087		
1843, 1843 L, 2643, 2643 L	04/96	10/02	315	KNORR SB/SN7	22.5	•	•	IBP5087		
1848 AK, 1848 K, 2648 K, 2648 LK, 3348 AK, 3348 K, 4148 AK, 4148 K	04/97	10/02	350	KNORR SB/SN7	22.5	•	•	IBP5087		
1848 S, 1848 LS, 2048 AS	04/96	10/02	350	KNORR SB/SN7	22.5	•	•	IBP5087		
1848, 1848 L, 2648, 2648 L	04/96	10/02	350	KNORR SB/SN7	22.5	•	•	IBP5087		

Applications pour

Marques / Modèles



KW



AV

AR

Ref.

ISOTECH TU

MERCEDES BENZ										
ACTROS										
1853 S,1853 LS, 2053 S	04/96	10/02	390	KNORR SB/SN7	22.5	•	•	•	IBP5087	
1853,1853 L, 2653,2653 L	04/96	10/02	390	KNORR SB/SN7	22.5	•	•	•	IBP5087	
1857 LS, 2657 S, 3357 S	04/97	10/02	420	KNORR SB/SN7	22.5	•	•	•	IBP5087	
2031 AK	09/96	10/02	230	KNORR SB/SN7	22.5	•	•	•	IBP5087	
2031, 2031 A, 3331, 3331 A	04/97	10/02	230	KNORR SB/SN7	22.5	•	•	•	IBP5087	
2040 AK	09/96	10/02	290	KNORR SB/SN7	22.5	•	•	•	IBP5087	
2040, 2540,2540 L	09/96	10/02	290	KNORR SB/SN7	22.5	•	•	•	IBP5087	
2531 LS	09/96	10/02	230	KNORR SB/SN7	22.5	•	•	•	IBP5087	
2531,2531 L	09/96	10/02	230	KNORR SB/SN7	22.5	•	•	•	IBP5087	
2535 L	09/96	10/02	260	KNORR SB/SN7	22.5	•	•	•	IBP5087	
2535 LS	09/96	10/02	260	KNORR SB/SN7	22.5	•	•	•	IBP5087	
2535 LS	04/97	10/02	335	KNORR SB/SN7	22.5	•	•	•	IBP5087	
2540 LS, 2640 S,2640 LS	09/96	10/02	290	KNORR SB/SN7	22.5	•	•	•	IBP5087	
2543 LS	09/96	10/02	315	KNORR SB/SN7	22.5	•	•	•	IBP5087	
2543,2543 L	09/96	10/02	315	KNORR SB/SN7	22.5	•	•	•	IBP5087	
2548 LS, 2648 S,2648 LS	09/96	10/02	350	KNORR SB/SN7	22.5	•	•	•	IBP5087	
2548,2548 L	09/96	10/02	350	KNORR SB/SN7	22.5	•	•	•	IBP5087	
2553 LS, 2653 S,2653 LS	09/96	10/02	390	KNORR SB/SN7	22.5	•	•	•	IBP5087	
2553,2553 L	09/96	10/02	390	KNORR SB/SN7	22.5	•	•	•	IBP5087	
2557 L	09/96	10/02	420	KNORR SB/SN7	22.5	•	•	•	IBP5087	
2631 B, 3231 B, 3331 B	04/97	10/02	230	KNORR SB/SN7	22.5	•	•	•	IBP5087	
2635 B, 3235 B, 3335 B	04/97	10/02	260	KNORR SB/SN7	22.5	•	•	•	IBP5087	
2640 B, 3240 B, 3340 B, 4140 B	04/97	10/02	290	KNORR SB/SN7	22.5	•	•	•	IBP5087	
2643 B, 3243 B, 3343 B	04/97	10/02	315	KNORR SB/SN7	22.5	•	•	•	IBP5087	
2643 S,2643 LS, 3343 AS, 3343 S	04/97	10/02	315	KNORR SB/SN7	22.5	•	•	•	IBP5087	
2653 K,2653 LK	04/97	10/02	390	KNORR SB/SN7	22.5	•	•	•	IBP5087	
2657 K,2657 LK	04/97	10/02	420	KNORR SB/SN7	22.5	•	•	•	IBP5087	
3235, 3335, 2035 A	04/97	10/02	260	KNORR SB/SN7	22.5	•	•	•	IBP5087	
3240, 3340, 3340 A	04/97	10/02	290	KNORR SB/SN7	22.5	•	•	•	IBP5087	
3243, 3343	04/97	10/02	315	KNORR SB/SN7	22.5	•	•	•	IBP5087	
3331 AS, 3331 S	04/97	10/02	230	KNORR SB/SN7	22.5	•	•	•	IBP5087	
3335 S	04/97	10/02	260	KNORR SB/SN7	22.5	•	•	•	IBP5087	
3340 AS, 3340 S	04/97	10/02	290	KNORR SB/SN7	22.5	•	•	•	IBP5087	
3348	04/97	10/02	350	KNORR SB/SN7	22.5	•	•	•	IBP5087	
3348 AS, 3348 S	04/97	10/02	350	KNORR SB/SN7	22.5	•	•	•	IBP5087	
3353 S	04/97	10/02	390	KNORR SB/SN7	22.5	•	•	•	IBP5087	
3353, 3353 AS	04/97	10/02	390	KNORR SB/SN7	22.5	•	•	•	IBP5087	
3357, 1857 L, 2657 L	04/97	10/02	420	KNORR SB/SN7	22.5	•	•	•	IBP5087	
ACTROS MP2 / MP3										
1832 LS, 1836 AK, 2632 K, LK, 3332 AK, 3332 AKE	04/03		235	KNORR SB/SN7	22.5	•	•	•	IBP5087	
1832, 2632, L, LL	04/03		235	KNORR SB/SN7	22.5	•	•	•	IBP5087	
1832, L, LL, 2532 LS, 2632 LS, 3332 AS	04/03		235	KNORR SB/SN7	22.5	•	•	•	IBP5087	
1836 A, 2736 AE, 3236 L, 3236 L, 3241 L	06/08		265	KNORR SB/SN7	22.5	•	•	•	IBP5087	
1836 K, 1836 LS, 2636 K, LK, 3236 K, 3336 K	04/03		265	KNORR SB/SN7	22.5	•	•	•	IBP5087	
1836, L, LL, 2636 LS, 3336 AS, 3336 S	04/03		265	KNORR SB/SN7	22.5	•	•	•	IBP5087	
1841 A, 2741 AE, 3241 L	06/08		300	KNORR SB/SN7	22.5	•	•	•	IBP5087	
1841 AK, 2741 AKE, 3341 AKE, 5041 AK, 5041 K	06/08		300	KNORR SB/SN7	22.5	•	•	•	IBP5087	
1841 K, 1841 L, LL, 2641 K, LK, 3241 K, 3341 AK, 3341 K, 4141 AK, 4141 K	04/03		300	KNORR SB/SN7	22.5	•	•	•	IBP5087	
1841, L, LL, 2641 S, LS, 3341 AS, 3341 S	04/03		300	KNORR SB/SN7	22.5	•	•	•	IBP5087	
1844 K, 2044 AK, 4144 K	04/03		315-320	KNORR SB/SN7	22.5	•	•	•	IBP5087	
1844 K, 2644 K, LK, 3244 K, 3344 AK, 3344 K, 4144 AK, 4144 K	04/03		320	KNORR SB/SN7	22.5	•	•	•	IBP5087	
1844, L, LL, 2644 S, LS, 3344 AS, 3344 S	04/03		320	KNORR SB/SN7	22.5	•	•	•	IBP5087	
1846 K, 1846 LS, 2046 AK, 2646 K, LK, 3246 K, 3346 AK, 3346 K, 4146 AK, 4146 K	04/03		335	KNORR SB/SN7	22.5	•	•	•	IBP5087	
1846 LS, LLS, 2046 AS, 2046 S, 2546 LS, 2646 S, LS, 3346 AS, 3346 S	04/03		335	KNORR SB/SN7	22.5	•	•	•	IBP5087	
1848 AK, 1848 K, 2048 AK, 3248 K, 3348 AK, 3348 K, 4148 AK, 4148 K	04/03		350	KNORR SB/SN7	22.5	•	•	•	IBP5087	
1848 S, 1848, LS, LLS, 2048 AS, 2548 LS, 2648 S, LS, 3348 AS, 3348 S	04/03		350	KNORR SB/SN7	22.5	•	•	•	IBP5087	
1850, 1851 AK, 1850, 1851 K, 2650 K, 2651 K, LK, 3351 AK	04/03		370-375	KNORR SB/SN7	22.5	•	•	•	IBP5087	

Applications pour

Marques / Modèles



KW



AV

AR

Ref.

ISOTECH TU

MERCEDES BENZ								
ACTROS MP2 / MP3								
1850, 1851 LS, LLS, 3351 AS	04/03	370-375	KNORR SB/SN7	22.5	•	•	IBP5087	
1850, 1851, L, LL, 1851 A, 2650, L, 2651, L, LL, 3350, 3351	04/03	370-375	KNORR SB/SN7	22.5	•	•	IBP5087	
1850, L, LL, 2654, L, 2655, L, LL, 3354, 3355	04/03	395-405	KNORR SB/SN7	22.5	•	•	IBP5087	
1854, L, 2658 L	04/03	425	KNORR SB/SN7	22.5	•	•	IBP5087	
1854, L, LL, 2654 S, LS	04/03	395	KNORR SB/SN7	22.5	•	•	IBP5087	
1855 LS, LLS, 2055 S	06/08	405	KNORR SB/SN7	22.5	•	•	IBP5087	
1855, L, LL	06/08	405	KNORR SB/SN7	22.5	•	•	IBP5087	
1858, L	10/02	425	KNORR SB/SN7	22.5	•	•	IBP5087	
1860 L, LL	05/05	440	KNORR SB/SN7	22.5	•	•	IBP5087	
1860 LS, 2660 S, LS	06/08	440	KNORR SB/SN7	22.5	•	•	IBP5087	
2032 AK, 2032 K	04/03	230	KNORR SB/SN7	22.5	•	•	IBP5087	
2032 AS, 2032 S	04/03	230	KNORR SB/SN7	22.5	•	•	IBP5087	
2032, 2032 A, AE	04/03	230	KNORR SB/SN7	22.5	•	•	IBP5087	
2036 AK	04/03	260	KNORR SB/SN7	22.5	•	•	IBP5087	
2036 AS, 2036 S, 2536 LS	04/03	260-265	KNORR SB/SN7	22.5	•	•	IBP5087	
2036 K, 2736 AKE	06/08	265	KNORR SB/SN7	22.5	•	•	IBP5087	
2036, 2036 A, AE	04/03	260	KNORR SB/SN7	22.5	•	•	IBP5087	
2041 AK, 2041 K, 4140 AK, 4140 K	04/03	290-300	KNORR SB/SN7	22.5	•	•	IBP5087	
2041 AS, 2041 S	04/03	290-300	KNORR SB/SN7	22.5	•	•	IBP5087	
2041, 2541, L, LL	04/03	290-300	KNORR SB/SN7	22.5	•	•	IBP5087	
2044 AS, 2044 S, 2544 LS	04/03	315-320	KNORR SB/SN7	22.5	•	•	IBP5087	
2044 K, 2744 AKE, 3344 AKE, 5044 AK, 5044 K	06/08	320	KNORR SB/SN7	22.5	•	•	IBP5087	
2044, 3344, 1844 A, 2544, L, LL, 3344 A	04/03	315-320	KNORR SB/SN7	22.5	•	•	IBP5087	
2046 K, 2746 AKE, 3346 AKE 5046 AK, 5046 K	06/08	335	KNORR SB/SN7	22.5	•	•	IBP5087	
2046, 3246, 3346, 1846 A, 1846, L, LL, 2546, L, LL, 2646, L, LL, 3346 A	04/03	335	KNORR SB/SN7	22.5	•	•	IBP5087	
2048 K, 2748 AKE, 3348 AKE, 5048 AK	06/08	350	KNORR SB/SN7	22.5	•	•	IBP5087	
2048 S, 2448 LS, 2548 LS	06/08	350	KNORR SB/SN7	22.5	•	•	IBP5087	
2048, 2648, L, LL, 2748 AE	06/08	350	KNORR SB/SN7	22.5	•	•	IBP5087	
2050 S, 2650 S, LS	04/03	370	KNORR SB/SN7	22.5	•	•	IBP5087	
2051 AS, 2551 LS, 2651 S, LS, 3351 S	04/03	375	KNORR SB/SN7	22.5	•	•	IBP5087	
2051 S	06/08	375	KNORR SB/SN7	22.5	•	•	IBP5087	
2432 LS, 2532 LS	06/08	235	KNORR SB/SN7	22.5	•	•	IBP5087	
2436 LS, 2536 LS	06/08	265	KNORR SB/SN7	22.5	•	•	IBP5087	
2441 LS, 2541 LS	06/08	300	KNORR SB/SN7	22.5	•	•	IBP5087	
2444 LS, 2544 LS	06/08	320	KNORR SB/SN7	22.5	•	•	IBP5087	
2446 LS, 2546 LS	06/08	335	KNORR SB/SN7	22.5	•	•	IBP5087	
2532, L, LL, 3331, 3332, 3331 A, 3332 A	04/03	230-235	KNORR SB/SN7	22.5	•	•	IBP5087	
2536, L, LL	04/03	260-265	KNORR SB/SN7	22.5	•	•	IBP5087	
2541 LS	04/03	290	KNORR SB/SN7	22.5	•	•	IBP5087	
2551, L, LL	04/03	375	KNORR SB/SN7	22.5	•	•	IBP5087	
2555 LS	09/05	405	KNORR SB/SN7	22.5	•	•	IBP5087	
2555, L, LL	04/03	405	KNORR SB/SN7	22.5	•	•	IBP5087	
2632 B, 3232 B, 3332 B	04/03	235	KNORR SB/SN7	22.5	•	•	IBP5087	
2636 B, 3236 B, 3336 B	04/03	265	KNORR SB/SN7	22.5	•	•	IBP5087	
2641 B, 3241 B, 3341 B, 4141 B	04/03	300	KNORR SB/SN7	22.5	•	•	IBP5087	
2644 B, 3244 B, 3344 B, 4144 B	04/03	320	KNORR SB/SN7	22.5	•	•	IBP5087	
2646 B, 3246 B, 3346 B, 4146 B	04/03	335	KNORR SB/SN7	22.5	•	•	IBP5087	
2648 B	04/03	355	KNORR SB/SN7	22.5	•	•	IBP5087	
2648 K, LK	04/03	355	KNORR SB/SN7	22.5	•	•	IBP5087	
2654 K, LK, 2655 K, LK	04/03	395-405	KNORR SB/SN7	22.5	•	•	IBP5087	
2655 S, LS, 3355 AS, 3355 S	04/03	405	KNORR SB/SN7	22.5	•	•	IBP5087	
2658 K	04/03	425	KNORR SB/SN7	22.5	•	•	IBP5087	
2658 LS	04/03	425	KNORR SB/SN7	22.5	•	•	IBP5087	
2660 L, LL	06/08	440	KNORR SB/SN7	22.5	•	•	IBP5087	
2732 AE	06/08	235	KNORR SB/SN7	22.5	•	•	IBP5087	
2732 AKE	06/08	235	KNORR SB/SN7	22.5	•	•	IBP5087	
2744 AE	06/08	320	KNORR SB/SN7	22.5	•	•	IBP5087	

Applications pour

Marques / Modèles



KW



AV

AR

Ref.

ISOTECH TU

MERCEDES BENZ									
ACTROS MP2 / MP3									
2746 AE	06/08		335	KNORR SB/SN7	22.5	•	•	IBP5087	
3231 K, 3232 K, 3331 AK, 3332 AK, 3332 K	04/03		230-235	KNORR SB/SN7	22.5	•	•	IBP5087	
3241, 3341, 1836, L, LL, 2641, L, LL, 3341 A	04/03		300	KNORR SB/SN7	22.5	•	•	IBP5087	
3244, 1841, L, LL, 2644, L, LL	04/03		320	KNORR SB/SN7	22.5	•	•	IBP5087	
3248 B, 3348 B, 4148 B	04/03		350	KNORR SB/SN7	22.5	•	•	IBP5087	
3248, 3348, 1848 A, 1848, L, LL, 2548, L, LL, 3348 A	04/03		350	KNORR SB/SN7	22.5	•	•	IBP5087	
3331 S, 3332 S	04/03		230-235	KNORR SB/SN7	22.5	•	•	IBP5087	
3336 AK, 3336 AKE, 3336 K	04/03		260-265	KNORR SB/SN7	22.5	•	•	IBP5087	
3336, 1832, L, LL, 2636, L, LL, 3336 A	04/03		265	KNORR SB/SN7	22.5	•	•	IBP5087	
3351 A	06/08		375	KNORR SB/SN7	22.5	•	•	IBP5087	
3351 K	04/03		370	KNORR SB/SN7	22.5	•	•	IBP5087	
3360, 2560, L, LL	04/03		440	KNORR SB/SN7	22.5	•	•	IBP5087	
4151 AK, 4151 K	04/03		375	KNORR SB/SN7	22.5	•	•	IBP5087	
4160 S	10/02		448	KNORR SB/SN7	22.5	•	•	IBP5087	
5041 B	06/08		300	KNORR SB/SN7	22.5	•	•	IBP5087	
5044 B	06/08		320	KNORR SB/SN7	22.5	•	•	IBP5087	
5046 B	06/08		335	KNORR SB/SN7	22.5	•	•	IBP5087	
ATEGO									
1017 A	01/98	10/04	125	KNORR SB/SN5	17.5	•		IBP5148	
1017 AK, 1017 K	01/98	10/04	125	KNORR SB/SN5	17.5	•		IBP5148	
1017 K	01/98	10/04	125	KNORR SB/SN5	17.5	•		IBP5148	
1017 KO, 1018 KO	01/98	10/04	125-130	KNORR SB/SN5	17.5	•		IBP5148	
1017,1017 L	01/98	10/04	125	KNORR SB/SN5	17.5	•		IBP5148	
1023,1023 L	01/98	10/04	170	KNORR SB/SN5	17.5	•		IBP5148	
1214, 1214 L	01/98	10/04	100	KNORR SB/SN6	19.5	•		IBP5095	
1215 K	01/98	10/04	112	KNORR SB/SN6	19.5	•		IBP5095	
1215,1215 L	01/98	10/04	112	KNORR SB/SN6	19.5	•		IBP5095	
1217 K, 1317 AK, 1317 K, 1517 K	01/98	10/04	125	KNORR SB/SN6	19.5	•		IBP5095	
1217 KO, 1317 KO, 1317 LKO, 1318 KO, 1318 LKO	01/98	10/04	125-130	KNORR SB/SN6	19.5	•		IBP5095	
1217,1217 L, 1317 A, 1317,1317 L, 1517 A, 1517,1517 L	01/98	10/04	125	KNORR SB/SN6	19.5	•		IBP5095	
1223,1223 L, 1323,1323 L, 1523 A, 1523,1523 L	01/98	10/04	170	KNORR SB/SN6	19.5	•		IBP5095	
1225 AF, 1225 F, 1325 F, 1525 AF	01/98	10/04	180	KNORR SB/SN6	19.5	•		IBP5095	
1228,1228 L, 1328,1328 L, 1528,1528 L	01/98	10/04	205	KNORR SB/SN6	19.5	•		IBP5095	
1323 KO, 1323 LKO, 1523 KO	01/98	10/04	170	KNORR SB/SN6	19.5	•		IBP5095	
1323 LS	01/98	10/04	170	KNORR SB/SN6	19.5	•		IBP5095	
1325 AF	01/98	10/04	180	KNORR SB/SN6	19.5	•		IBP5095	
1328 AF, 1328 F, 1528 AF, 1528 F	01/98	10/04	205	KNORR SB/SN6	19.5	•		IBP5095	
1328 LS	01/98	10/04	205	KNORR SB/SN6	19.5	•		IBP5095	
1523 AK, 1523 K	01/98	10/04	170	KNORR SB/SN6	19.5	•		IBP5095	
1823 AK, 1823 K	05/98	09/04	170	KNORR SB/SN7	22.5	•	•	IBP5087	
1823 LS	05/98	09/04	170	KNORR SB/SN7	22.5	•	•	IBP5087	
1823,1823 L, 2523 L	01/98	09/04	170	KNORR SB/SN7	22.5	•	•	IBP5087	
1828 AK, 1828 K, 2628 K	05/98	09/04	205	KNORR SB/SN7	22.5	•	•	IBP5087	
1828 LS	05/98	09/04	205	KNORR SB/SN7	22.5	•	•	IBP5087	
2628 B	05/98	09/04	205	KNORR SB/SN7	22.5	•	•	IBP5087	
2628, 1828 A, 1828,1828 L, 2528 L	05/98	09/04	205	KNORR SB/SN7	22.5	•	•	IBP5087	
712, 812	01/98	10/04	90	KNORR SB/SN5	17.5	•		IBP5148	
714	01/98	10/04	100	KNORR SB/SN5	17.5	•		IBP5148	
714 K	01/98	10/04	100	KNORR SB/SN5	17.5	•		IBP5148	
715,715 L	01/98	10/04	112	KNORR SB/SN5	17.5	•		IBP5148	
717	01/98	10/04	125	KNORR SB/SN5	17.5	•		IBP5148	
717 K	01/98	10/04	125	KNORR SB/SN5	17.5	•		IBP5148	
814 K	01/98	10/04	100	KNORR SB/SN5	17.5	•		IBP5148	
814, 814 L	01/98	10/04	100	KNORR SB/SN5	17.5	•		IBP5148	
815 F	01/98	10/04	112	KNORR SB/SN5	17.5	•		IBP5148	
815 K	01/98	10/04	112	KNORR SB/SN5	17.5	•		IBP5148	
815,815 L	01/98	10/04	112	KNORR SB/SN5	17.5	•		IBP5148	

Applications pour

Marques / Modèles



KW



AV

AR

Ref.

ISOTECH TU

MERCEDES BENZ								
ATEGO								
817 K	01/98	10/04	125	KNORR SB/SN5	17.5	•		IBP5148
817,817 L	01/98	10/04	125	KNORR SB/SN5	17.5	•		IBP5148
823 K	01/98	10/04	170	KNORR SB/SN5	17.5	•		IBP5148
823,823 L	01/98	10/04	170	KNORR SB/SN5	17.5	•		IBP5148
917 AF	01/98	10/04	125	KNORR SB/SN5	17.5	•		IBP5148
917 K	01/98	10/04	125	KNORR SB/SN5	17.5	•		IBP5148
917,917 L	01/98	10/04	125	KNORR SB/SN5	17.5	•		IBP5148
923 K	01/98	10/04	170	KNORR SB/SN5	17.5	•		IBP5148
923,923 L	01/98	10/04	170	KNORR SB/SN5	17.5	•		IBP5148
925 AF	01/98	10/04	180	KNORR SB/SN5	17.5	•		IBP5148
ATEGO 2								
1016, 1016 L	10/04		115	KNORR SB/SN5	17.5	•		IBP5148
1023 A, 1024 A	10/04		170-175	KNORR SB/SN5	17.5	•		IBP5148
1215, 1215 L, 1216, 1216 L	10/04		112-115	KNORR SB/SN6	19.5	•		IBP5095
1216 K	10/04		115	KNORR SB/SN6	19.5	•		IBP5095
1218 K, 1318 AK, 1318 K, 1518 K	10/04		130	KNORR SB/SN6	19.5	•		IBP5095
1218, 1218 L, 1318 A, 1318, 1318 L, 1518 A, 1518, 1518 L, 1618, 1618 K	10/04		130	KNORR SB/SN6	19.5	•		IBP5095
1222 K, 1322 K, 1522 K	10/04		160	KNORR SB/SN6	19.5	•		IBP5095
1222, 1222 L, 1322, 1322 L, 1522, 1522 L, 1622, 1622 K	10/04		160	KNORR SB/SN6	19.5	•		IBP5095
1223, 1223 L, 1224, 1224 L, 1323 A, 1324 A, 1323, 1323 L, 1324, 1324 L, 1523 A, 1524 A, 1523, 1523 L, 1524, 1524 L	10/04		170-175	KNORR SB/SN6	19.5	•		IBP5095
1224 K, 1324 AK, 1523 K, 1524 K, 1524 AK	10/04		175	KNORR SB/SN6	19.5	•		IBP5095
1226, 1226 L, 1326, 1326 L, 1526, 1526 L	10/04		188	KNORR SB/SN6	19.5	•		IBP5095
1228, 1228 L, 1229, 1229 L, 1328, 1328 L, 1329, 1329 L, 1528, 1528 L, 1529, 1529 L	10/04		205-210	KNORR SB/SN6	19.5	•		IBP5095
1322 LS	10/04		160	KNORR SB/SN6	19.5	•		IBP5095
1323 LS, 1324 LS	10/04		170-175	KNORR SB/SN6	19.5	•		IBP5095
1324 K	10/04		170-175	KNORR SB/SN6	19.5	•		IBP5095
1326 LS	10/04		188	KNORR SB/SN6	19.5	•		IBP5095
1328 LS, 1329 LS	10/04		205-210	KNORR SB/SN6	19.5	•		IBP5095
1526 AK, 1526 K	10/04		188	KNORR SB/SN6	19.5	•		IBP5095
1529 AK, 1529 K	10/04		210	KNORR SB/SN6	19.5	•		IBP5095
1624, 1624 K	10/04		175	KNORR SB/SN6	19.5	•		IBP5095
1629	10/04		210	KNORR SB/SN6	19.5	•		IBP5095
712, 713	10/04		90-95	KNORR SB/SN5	17.5	•		IBP5148
715, 715 L, 716, 716 L, 815, 815 L, 816, 816 L, 915, 915 L, 916, 916 L	10/04		112-115	KNORR SB/SN5	17.5	•		IBP5148
812 K	10/04		90-95	KNORR SB/SN5	17.5	•		IBP5148
812, 813	10/04		90-95	KNORR SB/SN5	17.5	•		IBP5148
815 K, 816 K	10/04		112-115	KNORR SB/SN5	17.5	•		IBP5148
815, 815 L, 816, 816 L, 915, 915 L, 916, 916 L	10/04		112-115	KNORR SB/SN5	17.5	•		IBP5148
816, 816 L	10/04		156	KNORR SB/SN5	17.5	•		IBP5148
818 K, 918 K, 1018 K	10/04		130	KNORR SB/SN5	17.5	•		IBP5148
818, 818 L, 918, 918 L, 1018 A, 1018, 1018 L	10/04		130	KNORR SB/SN5	17.5	•		IBP5148
818, 818 L, 918, 918 L, 1018, 1018 L	10/04		130	KNORR SB/SN5	17.5	•		IBP5148
822 K, 922 K, 1022 K	10/04		160	KNORR SB/SN5	17.5	•		IBP5148
822, 822 L, 922, 922 L, 1022, 1022 L	10/04		160	KNORR SB/SN5	17.5	•		IBP5148
823, 823 L, 824, 824 L	01/98		170-175	KNORR SB/SN5	17.5	•		IBP5148
824 K	01/98		175	KNORR SB/SN5	17.5	•		IBP5148
915, 915 L, 916, 916 L	10/04		112-115	KNORR SB/SN5	17.5	•		IBP5148
916 K, 1016 K	10/04		115	KNORR SB/SN5	17.5	•		IBP5148
918 K, 1018 K	10/04		130	KNORR SB/SN5	17.5	•		IBP5148
918, 918 L, 1018, 1018 L	10/04		130	KNORR SB/SN5	17.5	•		IBP5148
922 K, 1022 K	10/04		160	KNORR SB/SN5	17.5	•		IBP5148
922, 922 L, 1022, 1022 L	10/04		160	KNORR SB/SN5	17.5	•		IBP5148
923, 923 L, 924, 924 L, 1023, 1023 L, 1024, 1024 L	10/04		170-175	KNORR SB/SN5	17.5	•		IBP5148
924 K, 1024 K	10/04		175	KNORR SB/SN5	17.5	•		IBP5148
AXOR								
1823 K, 2523 K	01/02	10/04	170	KNORR SB/SN7	22.5	•	•	IBP5087

Applications pour

Marques / Modèles



KW



AV



AR

Ref.

ISOTECH TU

MERCEDES BENZ

AXOR

1823, 2523, 2623 L	01/02	10/04	170	KNORR SB/SN7	22.5	•	•	IBP5087	
1835 LS, 2535 LS	01/02	10/04	260	KNORR SB/SN7	22.5	•	•	IBP5087	
1840 LS, 2540 LS	01/02	10/04	295	KNORR SB/SN7	22.5	•	•	IBP5087	
1843 LS, 2543 LS	01/02	10/04	315	KNORR SB/SN7	22.5	•	•	IBP5087	
2528, 2628 L, 3228 C	01/02	10/04	205	KNORR SB/SN7	22.5	•	•	IBP5087	
2628 B	01/02	10/04	205	KNORR SB/SN7	22.5	•	•	IBP5087	
2628 K	01/02	10/04	205	KNORR SB/SN7	22.5	•	•	IBP5087	

AXOR 2

1823 AK, 1824 AK, 1823 K, 1824 K	10/04		170-175	KNORR SB/SN7	22.5	•	•	IBP5087	
1823 LS, 1824 LS	10/04		170-175	KNORR SB/SN7	22.5	•	•	IBP5087	
1823, 1823 L, 1824 A, 1824, 1824 L, LL	10/04		170-175	KNORR SB/SN7	22.5	•	•	IBP5087	
1826 AK, 1826 K	10/04		188	KNORR SB/SN7	22.5	•	•	IBP5087	
1826 LS	10/04		188	KNORR SB/SN7	22.5	•	•	IBP5087	
1826, 1826 L, LL	10/04		188	KNORR SB/SN7	22.5	•	•	IBP5087	
1828 A, 1829 A, 1828, 1828 L, 1829, 1829 L, LL, 2528 L, 2529 L, 2628, 2629	10/04		205-210	KNORR SB/SN7	22.5	•	•	IBP5087	
1828 AK, 1829 AK, 1828 K, 1829 K, 2628 K, 2629 K	10/04		205-210	KNORR SB/SN7	22.5	•	•	IBP5087	
1829 LS	10/04		210	KNORR SB/SN7	22.5	•	•	IBP5087	
1833 A, 1833, 1833 L, LL, 2533 L, 2633	10/04		240	KNORR SB/SN7	22.5	•	•	IBP5087	
1833 AK, 1833 K, 2633 K	10/04		240	KNORR SB/SN7	22.5	•	•	IBP5087	
1833 LS	10/04		240	KNORR SB/SN7	22.5	•	•	IBP5087	
1836 LS	10/04		265	KNORR SB/SN7	22.5	•	•	IBP5087	
1840 LS, 2440 LS, 2540 LS	10/04		295	KNORR SB/SN7	22.5	•	•	IBP5087	
1843 LS, 2443 LS, 2543 LS	10/04		315	KNORR SB/SN7	22.5	•	•	IBP5087	
2436 LS, 2536 LS	10/04		260-265	KNORR SB/SN7	22.5	•	•	IBP5087	
2535 L, 2536 L, 2636	10/04		265	KNORR SB/SN7	22.5	•	•	IBP5087	
2540 L, 2640, 3240, 3340	10/04		295	KNORR SB/SN7	22.5	•	•	IBP5087	
2543 L, 2643, 3243, 3343	10/04		315	KNORR SB/SN7	22.5	•	•	IBP5087	
2628 B, 2629 B	10/04		205-210	KNORR SB/SN7	22.5	•	•	IBP5087	
2633 B	10/04		240	KNORR SB/SN7	22.5	•	•	IBP5087	
2636 B, 3236 B	10/04		265	KNORR SB/SN7	22.5	•	•	IBP5087	
2636 K, 3236 K	10/04		265	KNORR SB/SN7	22.5	•	•	IBP5087	
2640 B, 3240 B	10/04		295	KNORR SB/SN7	22.5	•	•	IBP5087	
2640 K, 3240 K, 3340 K	10/04		295	KNORR SB/SN7	22.5	•	•	IBP5087	
2643 B, 3243 B, 3340 B	10/04		315	KNORR SB/SN7	22.5	•	•	IBP5087	
2643 K, 3243 K	10/04		315	KNORR SB/SN7	22.5	•	•	IBP5087	
3335	10/04		260	KNORR SB/SN7	22.5	•	•	IBP5087	

ECONIC

1823 LL, 1824 LL	03/98		170	KNORR SB/SN7	22.5	•	•	IBP5087	
1828 LL, 2628 LL	03/98		205	KNORR SB/SN7	22.5	•	•	IBP5087	
1828 LLS			205	KNORR SB/SN7	22.5	•	•	IBP5087	
1829 LL			210	KNORR SB/SN7	22.5	•	•	IBP5087	
1833 LL			240	KNORR SB/SN7	22.5	•	•	IBP5087	
2628	01/98		205	KNORR SB/SN7	22.5	•	•	IBP5087	
2629 LL			210	KNORR SB/SN7	22.5	•	•	IBP5087	
2633 LL			240	KNORR SB/SN7	22.5	•	•	IBP5087	
3233 LL			240	KNORR SB/SN7	22.5	•	•	IBP5087	

MERCEDES-BENZ AXLES

DISCOS

KNORR SB7000	01/99			KNORR SB/SN7	22.5			IBP5087	
--------------	-------	--	--	--------------	------	--	--	---------	--

Essieu DISCOS

				HALDEX DB 19	19.5			IBP5181	
--	--	--	--	--------------	------	--	--	---------	--

Frein Haldex

Frein Haldex DB22	01/99			HALDEX DB 22	22.5			IBP5143	
-------------------	-------	--	--	--------------	------	--	--	---------	--

Frein WABCO

	01/99			WABCO PAN 19-2	19.5			IBP5142	•
--	-------	--	--	----------------	------	--	--	---------	---

Applications pour

Marques / Modèles



KW



AV

AR

Ref.

ISOTECH TU

MERCEDES-BENZ AXLES

KNORR SB

5000	01/98			KNORR SB/SN5	17.5			IBP5148
	01/98			KNORR SB/SN6	19.5			IBP5095
SK7000								
	01/04			KNORR SK7	22.5			IBP5158

MERITOR

D-Duco

D-Duco (ABS)	01/00			MERITOR D-DUCO	22.5			IBP5125
--------------	-------	--	--	----------------	------	--	--	---------

D-Elsa 2

Applications Bus	01/02			MERITOR D-ELSA 2	22.5	•	•	IBP5131
Applications Man	03/00			MERITOR D-ELSA 2	22.5	•	•	IBP5131
Applications Renault Trucks	08/00			MERITOR D-ELSA 2	22.5	•	•	IBP5131

D-Lisa

D-Lisa	01/91			MERITOR D-LISA	22.5	•		IBP5090 •
D-Lisa BUS	01/91			MERITOR D-LISA	22.5	•		IBP5090 •

DX 195

DX 195	01/98			MERITOR DX195	19.5		•	IBP5124
--------	-------	--	--	---------------	------	--	---	---------

Elsa 225-1

Applications Renault trucks / Volvo Trucks	05/06			MERITOR ELSA 225-1	22.5	•	•	IBP5173
--	-------	--	--	--------------------	------	---	---	---------

Elsa 225-3

Applications Renault Trucks /Volvo Trucks	10/05			MERITOR ELSA 225-3	22.5	•	•	IBP5174 •
Applications Volvo Trucks	05/06			MERITOR ELSA 225-3	22.5	•	•	IBP5174 •

Essieu LM

D Elsa 2	02/00			MERITOR D-ELSA 2	22.5			IBP5131
11 tonnes frein DX 195	01/99			MERITOR DX195	19.5			IBP5124

Essieu TA

D Elsa 2	02/00			MERITOR D-ELSA 2	22.5			IBP5131
Frein Meritor D DUCO	06/00			MERITOR D-DUCO	22.5			IBP5125

NEOPLAN

Centroliner

N 4411	10/98		162	KNORR SB/SN7	22.5	•		IBP5087
N 4416	01/99	12/01	191	KNORR SB/SN7	22.5	•		IBP5087
N 4420, N 4421	01/99		191	KNORR SB/SN7	22.5	•		IBP5087
N 4420, N 4421	01/99		257	KNORR SB/SN7	22.5	•		IBP5087
N 4516			199	KNORR SB/SN7	22.5	•	•	IBP5087
N 4522			228	KNORR SB/SN7	22.5	•	•	IBP5087

Cityliner

N 116	09/90	09/92	225	KNORR SB/SN7	22.5	•		IBP5087
N 116	09/90		228-235	KNORR SB/SN7	22.5	•		IBP5087
N 116	09/90	09/92	229	KNORR SB/SN7	22.5	•		IBP5087
N 116	09/90	09/93	267	KNORR SB/SN7	22.5	•		IBP5087
N 116	09/90		272-274	KNORR SB/SN7	22.5	•		IBP5087
N 116	09/92		268	KNORR SB/SN7	22.5	•		IBP5087
N 116/3 HC	09/04		338	KNORR SB/SN7	22.5	•		IBP5087
N 1216 HD	09/06		294	KNORR SB/SN7	22.5	•		IBP5087
N 1216 HDC	09/06		324	KNORR SB/SN7	22.5	•		IBP5087

Clubstar

Knorr SB6000	01/98			KNORR SB/SN6	19.5	•	•	IBP5095
Knorr SB6000	01/98			KNORR SB/SN6	19.5	•		IBP5095

Euroliner

3316 _			301	KNORR SB/SN7	22.5	•	•	IBP5087
3316 _				KNORR SB/SN7	22.5	•		IBP5087
N 3316 KL, N 3316 _L			265	KNORR SB/SN7	22.5	•	•	IBP5087
N 3316 KL, N 3316 _L				KNORR SB/SN7	22.5	•		IBP5087
N 3318/3 _			301	KNORR SB/SN7	22.5	•	•	IBP5087
N 3318/3 _				KNORR SB/SN7	22.5	•		IBP5087

Applications pour

Marques / Modèles



KW



AV

AR

Ref.

ISOTECH TU

NEOPLAN									
Euroliner									
N316 SHD				KNORR SB/SN7	22.5	•	•	IBP5087	
Jetliner									
N 208	09/90		169	KNORR SB/SN7	22.5	•	•	IBP5087	
N 208	09/90			KNORR SB/SN7	22.5	•	•	IBP5087	
N 208	09/92		140	KNORR SB/SN7	22.5	•	•	IBP5087	
N 208	09/92			KNORR SB/SN7	22.5	•	•	IBP5087	
N 213, N 214	09/90	09/92	225	KNORR SB/SN7	22.5	•	•	IBP5087	
N 213, N 214	09/90	09/92		KNORR SB/SN7	22.5	•	•	IBP5087	
N 213, N 214, N 216	09/90	09/92	243	KNORR SB/SN7	22.5	•	•	IBP5087	
N 213, N 214, N 216	09/90	09/92		KNORR SB/SN7	22.5	•	•	IBP5087	
N 214	09/90	09/93	228-235	KNORR SB/SN7	22.5	•	•	IBP5087	
N 214	09/90	09/93		KNORR SB/SN7	22.5	•	•	IBP5087	
N 214	09/90	09/92	229	KNORR SB/SN7	22.5	•	•	IBP5087	
N 214	09/90	09/92	267	KNORR SB/SN7	22.5	•	•	IBP5087	
N 214	09/90	09/92		KNORR SB/SN7	22.5	•	•	IBP5087	
N 214	09/90		272-274	KNORR SB/SN7	22.5	•	•	IBP5087	
N 214	09/90		309	KNORR SB/SN7	22.5	•	•	IBP5087	
N 214	09/90			KNORR SB/SN7	22.5	•	•	IBP5087	
N 214	09/92	09/93	268	KNORR SB/SN7	22.5	•	•	IBP5087	
N 214	09/92	09/93		KNORR SB/SN7	22.5	•	•	IBP5087	
N 214	09/92		280	KNORR SB/SN7	22.5	•	•	IBP5087	
N 214	09/92		295	KNORR SB/SN7	22.5	•	•	IBP5087	
N 214	09/92			KNORR SB/SN7	22.5	•	•	IBP5087	
N212, N213, N213SHD, N214, N214SHD	01/92			KNORR SB/SN7	22.5	•	•	IBP5087	
Low Chassis Bus									
N4008, N4009, N4010, N4011, N4012, N4014, N4016, N4024, N4026	01/92			KNORR SB/SN7	22.5	•	•	IBP5087	
Megaliner									
N 128/4	01/93		370	KNORR SB/SN7	22.5	•	•	IBP5087	
N 128/4	01/93			KNORR SB/SN7	22.5	•	•	IBP5087	
Megashuttle									
N 4032/4	01/94		235	KNORR SB/SN7	22.5	•	•	IBP5087	
N 4032/4	01/94			KNORR SB/SN7	22.5	•	•	IBP5087	
Regioliner									
N3014, N3016	01/92			KNORR SB/SN7	22.5	•	•	IBP5087	
Skyliner									
N 122	09/90	09/92	225	KNORR SB/SN7	22.5	•	•	IBP5087	
N 122	09/90	09/93	274	KNORR SB/SN7	22.5	•	•	IBP5087	
N 122, N 122/3	09/90	09/93	267	KNORR SB/SN7	22.5	•	•	IBP5087	
N 122, N 122/3	09/90		309	KNORR SB/SN7	22.5	•	•	IBP5087	
N 122/3	09/90		272-274	KNORR SB/SN7	22.5	•	•	IBP5087	
N 122/3	09/92		268	KNORR SB/SN7	22.5	•	•	IBP5087	
N 122/3 L	09/04		390	KNORR SB/SN7	22.5	•	•	IBP5087	
N122/3	01/92			KNORR SB/SN7	22.5	•	•	IBP5087	
Spaceliner									
N 117	09/90	09/92	225	KNORR SB/SN7	22.5	•	•	IBP5087	
N 117	09/90		228-235	KNORR SB/SN7	22.5	•	•	IBP5087	
N 117, N 117/3	09/90	09/93	267	KNORR SB/SN7	22.5	•	•	IBP5087	
N 117, N 117/3	09/90		309	KNORR SB/SN7	22.5	•	•	IBP5087	
N 117, N 117/3	09/92		268	KNORR SB/SN7	22.5	•	•	IBP5087	
N 117/3	09/90	09/92	243	KNORR SB/SN7	22.5	•	•	IBP5087	
N117/2, N117/3	01/92			KNORR SB/SN7	22.5	•	•	IBP5087	
Sportliner									
N 208	01/90		162	KNORR SB/SN7	22.5	•	•	IBP5087	
Starliner									
516/3, N 516/3	09/02		301	KNORR SB/SN7	22.5	•	•	IBP5087	
516/3, N 516/3	09/02			KNORR SB/SN7	22.5	•	•	IBP5087	
N 516, N 516/3	09/96		338	KNORR SB/SN7	22.5	•	•	IBP5087	

Applications pour

Marques / Modèles



KW



AV

AR

Ref.

ISOTECH TU

NEOPLAN

Starliner

N 516, N 516/3	09/96			KNORR SB/SN7	22.5	•		IBP5087	
N 516, N 516/3	09/96		280	KNORR SB/SN7	22.5	•	•	IBP5087	
N 516, N 516/3	09/96		294	KNORR SB/SN7	22.5	•	•	IBP5087	
N 516, N 516/3	09/96			KNORR SB/SN7	22.5	•		IBP5087	
N 5218 SHD	05/05		353	KNORR SB/SN7	22.5	•		IBP5087	

Tourliner

N 2216 SHD	01/03		301	KNORR SB/SN7	22.5	•		IBP5087	
N 2216 SHD	06/06		294	KNORR SB/SN7	22.5	•		IBP5087	
N 2216 SHD,SHDL	01/03		301	KNORR SB/SN7	22.5	•		IBP5087	
N 2216 SHDL	06/06		324	KNORR SB/SN7	22.5	•		IBP5087	

Transliner

N 314, N 316, N 321/3	09/93		235	KNORR SB/SN7	22.5	•		IBP5087	
N 314, N 321/3	09/93		198	KNORR SB/SN7	22.5	•		IBP5087	
N 316	09/90	09/93	185	KNORR SB/SN7	22.5	•		IBP5087	
N 316	09/90	09/92	267	KNORR SB/SN7	22.5	•		IBP5087	
N 316	09/92		268	KNORR SB/SN7	22.5	•		IBP5087	
N 316, N 321/3	09/90	09/92	225	KNORR SB/SN7	22.5	•		IBP5087	
N312, N314, N316 L	01/92			KNORR SB/SN7	22.5	•		IBP5087	

Trendliner

N 3516 _	09/04		228	KNORR SB/SN7	22.5	•		IBP5087	
N 3516 _, N 3516/3 _L	09/04		301	KNORR SB/SN7	22.5	•		IBP5087	

NISSAN

CABSTAR

28.11	10/06		81	Brembo		•		IBP5229	•
35.13	10/06		96	Brembo		•		IBP5229	•
35.15	10/06		101	Brembo		•		IBP5229	•
45.13	10/06		96	Brembo		•		IBP5229	•
45.15	10/06		110	Brembo		•		IBP5229	•

PERROT

PAN 17

DAF				WABCO PAN 17	17.5	•		IBP5088	
IVECO				WABCO PAN 17	17.5	•	•	IBP5088	
MAN				WABCO PAN 17	17.5	•		IBP5088	
RENAULT TRUCKS				WABCO PAN 17	17.5	•		IBP5088	

PAN 19-2

Applications Renault Trucks				WABCO PAN 19-2	19.5			IBP5142	•
-----------------------------	--	--	--	----------------	------	--	--	---------	---

RENAULT TRUCKS

Magnum

AE 390.18, AE 390.19, AE 390.26	09/96		287	MERITOR D-ELSA 2	22.5	•		IBP5131	
AE 390.18, AE 390.19, AE 390.26	09/96			MERITOR D-LISA	22.5	•		IBP5090	•
AE 390.18T, AE 390.19T	09/96		287	MERITOR D-ELSA 2	22.5	•		IBP5131	
AE 390.18T, AE 390.19T	09/96			MERITOR D-LISA	22.5	•		IBP5090	•
AE 430.18, AE 430.19, AE 430.26	09/96		316	MERITOR D-ELSA 2	22.5	•		IBP5131	
AE 430.18, AE 430.19, AE 430.26	09/96			MERITOR D-LISA	22.5	•		IBP5090	•
AE 430.18T, AE 430.19T, AE 430.26T	09/96		316	MERITOR D-ELSA 2	22.5	•		IBP5131	
AE 430.18T, AE 430.19T, AE 430.26T	09/96			MERITOR D-LISA	22.5	•		IBP5090	•
AE 470.18, AE 470.19, AE 470.26	11/96		346	MERITOR D-ELSA 2	22.5	•		IBP5131	
AE 470.18, AE 470.19, AE 470.26	11/96			MERITOR D-LISA	22.5	•		IBP5090	•
AE 470.18T, AE 470.19T, AE 470.26T	11/96		346	MERITOR D-ELSA 2	22.5	•		IBP5131	
AE 470.18T, AE 470.19T, AE 470.26T	11/96			MERITOR D-LISA	22.5	•		IBP5090	•
AE 560.18, AE 560.19, AE 560.26	04/96		412	MERITOR D-ELSA 2	22.5	•		IBP5131	
AE 560.18, AE 560.19, AE 560.26	04/96			MERITOR D-LISA	22.5	•		IBP5090	•
AE 560.18T, AE 560.19T, AE 560.26T	04/96		412	MERITOR D-ELSA 2	22.5	•		IBP5131	
AE 560.18T, AE 560.19T, AE 560.26T	04/96			MERITOR D-LISA	22.5	•		IBP5090	•

Applications pour

Marques / Modèles



KW



Ref.

ISOTECH TU

RENAULT TRUCKS									
Magnum									
Dxi	05/06			MERITOR ELSA 225-1	22.5	•	•	IBP5173	
DXi 12 440.18 T, DXi 12 440.26 T	10/04	04/06	324	MERITOR ELSA 225-3	22.5	•		IBP5174	•
DXi 12 440.18, DXi 12 440.24, DXi 12 440.26	10/04	04/06	324	MERITOR ELSA 225-3	22.5	•		IBP5174	•
DXi 12 480.18 T, DXi 12 480.26 T	10/04	04/06	353	MERITOR ELSA 225-3	22.5	•		IBP5174	•
DXi 12 480.18, DXi 12 480.24, DXi 12 480.26	10/04	04/06	353	MERITOR ELSA 225-3	22.5	•		IBP5174	•
DXi 13 440.19	03/09		323	MERITOR ELSA 225-3	22.5	•		IBP5174	•
DXi 13 440.19	03/09			MERITOR ELSA 225-3	22.5	•	•	IBP5174	•
DXi 13 460.18 T, DXi 13 460.26 T	05/06		339	MERITOR ELSA 225-3	22.5	•		IBP5174	•
DXi 13 460.18 T, DXi 13 460.26 T	05/06			MERITOR ELSA 225-3	22.5	•	•	IBP5174	•
DXi 13 460.24, DXi 13 460.25, DXi 13 460.26	05/06		339	MERITOR ELSA 225-3	22.5	•		IBP5174	•
DXi 13 460.24, DXi 13 460.25, DXi 13 460.26	05/06			MERITOR ELSA 225-3	22.5	•	•	IBP5174	•
DXi 13 480.19, DXi 13 480.26	03/09		353	MERITOR ELSA 225-3	22.5	•		IBP5174	•
DXi 13 480.19, DXi 13 480.26	03/09			MERITOR ELSA 225-3	22.5	•	•	IBP5174	•
DXi 13 500.18 T, DXi 13 500.26 T	05/06		368	MERITOR ELSA 225-3	22.5	•		IBP5174	•
DXi 13 500.18 T, DXi 13 500.26 T	05/06			MERITOR ELSA 225-3	22.5	•	•	IBP5174	•
DXi 13 500.24, DXi 13 500.25, DXi 13 500.26	05/06		368	MERITOR ELSA 225-3	22.5	•		IBP5174	•
DXi 13 500.24, DXi 13 500.25, DXi 13 500.26	05/06			MERITOR ELSA 225-3	22.5	•	•	IBP5174	•
DXi 13 520.19, DXi 13 520.24, DXi 13 520.25, DXi 13 520.26	08/09		382	MERITOR ELSA 225-3	22.5	•		IBP5174	•
DXi 13 520.19, DXi 13 520.24, DXi 13 520.25, DXi 13 520.26	08/09			MERITOR ELSA 225-3	22.5	•	•	IBP5174	•
DXi 13 520.19, DXi 13 520.25, DXi 13 520.26	08/09		382	MERITOR ELSA 225-3	22.5	•		IBP5174	•
DXi 13 520.19, DXi 13 520.25, DXi 13 520.26	08/09			MERITOR ELSA 225-3	22.5	•	•	IBP5174	•
E.TECH 400.18, E.TECH 400.24, E.TECH 400.26	05/00		295	MERITOR D-ELSA 2	22.5	•	•	IBP5131	
E.TECH 400.18T	05/00		295	MERITOR D-ELSA 2	22.5	•	•	IBP5131	
E.TECH 440.18, E.TECH 440.24, E.TECH 440.26	05/00		324	MERITOR D-ELSA 2	22.5	•	•	IBP5131	
E.TECH 440.18T, E.TECH 440.26T	05/00		324	MERITOR D-ELSA 2	22.5	•	•	IBP5131	
E.TECH 480.18, E.TECH 480.24, E.TECH 480.26	05/00		347-353	MERITOR D-ELSA 2	22.5	•	•	IBP5131	
E.TECH 480.18T, E.TECH 480.26T	05/00		347-353	MERITOR D-ELSA 2	22.5	•	•	IBP5131	
Midlum									
135.08/B,150.08/B, 135.09/B,150.09/B, 135.10/B,150.10/B	01/00		100-110	WABCO PAN 17	17.5	•	•	IBP5088	
135.08/B,150.08/B, 135.09/B,150.09/B, 135.10/B,150.10/B	01/00			WABCO PAN 17	17.5	•		IBP5088	
135.08/B,150.08/B, 135.10/B,150.10/B	01/00		100-110	WABCO PAN 17	17.5	•	•	IBP5088	
135.08/B,150.08/B, 135.10/B,150.10/B	01/00			WABCO PAN 17	17.5	•		IBP5088	
150.08/B	10/01		112	WABCO PAN 17	17.5	•	•	IBP5088	
150.08/B	10/01			WABCO PAN 17	17.5	•		IBP5088	
150.10/B	10/01		195	WABCO PAN 17	17.5	•	•	IBP5088	
150.10/B	10/01			WABCO PAN 17	17.5	•		IBP5088	
150.12/B	01/00		110-112	WABCO PAN 17	17.5	•	•	IBP5088	
150.12/B	01/00			WABCO PAN 17	17.5	•		IBP5088	
150.16, 180.16, 210.16, 250.16	01/00			WABCO PAN 19-2	19.5	•	•	IBP5142	•
150.16, 180.16, 210.16, 250.16	01/00			WABCO PAN 19-2	19.5			IBP5142	•
160.08	05/06		118	WABCO PAN 17	17.5	•	•	IBP5088	
160.08	05/06			WABCO PAN 17	17.5	•		IBP5088	
160.10	05/06		118	HALDEX DB 19	19.5	•	•	IBP5181	
160.12	05/06			MERITOR ELSA 225-1	22.5	•	•	IBP5173	
180	10/01		128	WABCO PAN 17	17.5	•	•	IBP5088	
180.08/B, 180.09/B, 180.10/B, 180.12/B	01/00		132	WABCO PAN 17	17.5	•	•	IBP5088	
180.08/B, 180.09/B, 180.10/B, 180.12/B	01/00			WABCO PAN 17	17.5	•		IBP5088	
180.08/B, 180.10/B	01/00		132	WABCO PAN 17	17.5	•	•	IBP5088	
180.08/B, 180.10/B	01/00			WABCO PAN 17	17.5	•		IBP5088	
180.08/B, 180.10/B	10/01		128	WABCO PAN 17	17.5	•	•	IBP5088	
180.08/B, 180.10/B	10/01			WABCO PAN 17	17.5	•		IBP5088	
180.12	10/01		128	WABCO PAN 17	17.5	•	•	IBP5088	
180.12	10/01			WABCO PAN 17	17.5	•		IBP5088	
190.08	05/06		140	WABCO PAN 17	17.5	•	•	IBP5088	
190.10	05/06		140	HALDEX DB 19	19.5	•	•	IBP5181	
190.12	05/06			MERITOR ELSA 225-1	22.5	•	•	IBP5173	
190.13	05/06			MERITOR ELSA 225-1	22.5	•	•	IBP5173	

Applications pour

Marques / Modèles



KW



AV

AR

Ref.

ISOTECH TU

RENAULT TRUCKS								
Midlum								
190.14	05/06			MERITOR ELSA 225-1	22.5	•	•	IBP5173
190.16	05/06			MERITOR ELSA 225-1	22.5	•	•	IBP5173
210.08/B, 210.09/B, 210.10/B, 210.12/C	01/00		154-158	WABCO PAN 17	17.5	•	•	IBP5088
210.08/B, 210.09/B, 210.10/B, 210.12/C	01/00			WABCO PAN 17	17.5	•	•	IBP5088
210.08/B, 210.10/B, 210.12/C	01/00		154	WABCO PAN 17	17.5	•	•	IBP5088
210.08/B, 210.10/B, 210.12/C	01/00			WABCO PAN 17	17.5	•	•	IBP5088
220.08	05/06		158	WABCO PAN 17	17.5	•	•	IBP5088
220.08	05/06			WABCO PAN 17	17.5	•	•	IBP5088
220.10	05/06		158	HALDEX DB 19	19.5	•	•	IBP5181
220.10	05/06			HALDEX DB 19	19.5	•	•	IBP5181
220.12, 220.14, 220.18/D	10/01		158	WABCO PAN 19-2	19.5	•	•	IBP5142 •
220.12, 220.14, 220.18/D	10/01			WABCO PAN 19-2	19.5	•	•	IBP5142 •
220.13	05/06			MERITOR ELSA 225-1	22.5	•	•	IBP5173
220.15	10/01		158	WABCO PAN 19-2	19.5	•	•	IBP5142 •
220.15	10/01			WABCO PAN 19-2	19.5	•	•	IBP5142 •
220.16	05/06			MERITOR ELSA 225-1	22.5	•	•	IBP5173
240.12	05/06			MERITOR ELSA 225-1	22.5	•	•	IBP5173
240.13	05/06			MERITOR ELSA 225-1	22.5	•	•	IBP5173
240.14	05/06			MERITOR ELSA 225-1	22.5	•	•	IBP5173
240.15	05/06			MERITOR ELSA 225-1	22.5	•	•	IBP5173
240.16	05/06			MERITOR ELSA 225-1	22.5	•	•	IBP5173
240.18	05/06			MERITOR ELSA 225-1	22.5	•	•	IBP5173
270.12/C, 270.13/C, 270.14/C, 270.16/C	10/01		195	WABCO PAN 19-2	19.5	•	•	IBP5142 •
270.12/C, 270.13/C, 270.14/C, 270.16/C	10/01			WABCO PAN 19-2	19.5	•	•	IBP5142 •
250.12/C	01/00			WABCO PAN 17	17.5	•	•	IBP5088
220.12	10/01			WABCO PAN 17	17.5	•	•	IBP5088
270.12/C	10/01			WABCO PAN 17	17.5	•	•	IBP5088
280.12	05/06			MERITOR ELSA 225-1	22.5	•	•	IBP5173
280.13	05/06			MERITOR ELSA 225-1	22.5	•	•	IBP5173
280.14	05/06			MERITOR ELSA 225-1	22.5	•	•	IBP5173
280.16	05/06			MERITOR ELSA 225-1	22.5	•	•	IBP5173
280.18	05/06			MERITOR ELSA 225-1	22.5	•	•	IBP5173
Midlum Dxi								
160.12	05/06		118	MERITOR ELSA 225-1	22.5	•	•	IBP5173
190.12	05/06		140	MERITOR ELSA 225-1	22.5	•	•	IBP5173
190.12, 190.13, 190.14, 190.16	05/06		140	MERITOR ELSA 225-1	22.5	•	•	IBP5173
220.12, 220.13, 220.14, 220.16	05/06		158	MERITOR ELSA 225-1	22.5	•	•	IBP5173
220.12, 220.13, 220.14, 220.16	05/06			MERITOR ELSA 225-1	22.5	•	•	IBP5173
240.12, 240.13, 240.14, 240.16, 240.18	05/06		177	MERITOR ELSA 225-1	22.5	•	•	IBP5173
240.12, 240.13, 240.14, 240.16, 240.18	05/06			MERITOR ELSA 225-1	22.5	•	•	IBP5173
240.15	05/06		177	MERITOR ELSA 225-1	22.5	•	•	IBP5173
240.15	05/06			MERITOR ELSA 225-1	22.5	•	•	IBP5173
280.12, 280.13, 280.14, 280.16, 280.18	05/06		206	MERITOR ELSA 225-1	22.5	•	•	IBP5173
280.12, 280.13, 280.14, 280.16, 280.18	05/06			MERITOR ELSA 225-1	22.5	•	•	IBP5173
Premium								
Distribution 210.16, Distribution 210.18D, 220.18				MERITOR D-LISA	22.5	•	•	IBP5090 •
Distribution 210.16, Distribution 210.18D, 220.18				MERITOR D-ELSA 2	22.5	•	•	IBP5131
Distribution 250.16, Distribution 250.18D, Distribution 250.19				MERITOR D-LISA	22.5	•	•	IBP5090 •
Distribution 250.16, Distribution 250.18D, Distribution 250.19				MERITOR D-ELSA 2	22.5	•	•	IBP5131
Distribution 260.16, Distribution 260.18, Distribution 260.19				MERITOR D-LISA	22.5	•	•	IBP5090 •
Distribution 260.16, Distribution 260.18, Distribution 260.19				MERITOR D-ELSA 2	22.5	•	•	IBP5131
Distribution 270.18	08/00		195	MERITOR D-ELSA 2	22.5	•	•	IBP5131
Distribution 300.16D, Distribution 300.18D, Distribution 300.19, Distribution 300.26D				MERITOR D-LISA	22.5	•	•	IBP5090 •
Distribution 300.16D, Distribution 300.18D, Distribution 300.19, Distribution 300.26D				MERITOR D-ELSA 2	22.5	•	•	IBP5131
Distribution 300.16T, Distribution 300.18D/T, Distribution 300.19D/T				MERITOR D-LISA	22.5	•	•	IBP5090 •

Applications pour

Marques / Modèles



KW



AV

AR

Ref.

ISOTECH TU

RENAULT TRUCKS							
Premium							
Distribution 300.16T, Distribution 300.18D/T, Distribution 300.19D/T				MERITOR D-ELSA 2	22.5	• •	IBP5131
Distribution 320.18	08/00		230	MERITOR D-ELSA 2	22.5	• •	IBP5131
Distribution 320.18 D, Distribution 320.24D, Distribution 320.26D	08/00		230	MERITOR D-ELSA 2	22.5	• •	IBP5131
Distribution 340.18D, Distribution 340.19D, Distribution 340.26D				MERITOR D-LISA	22.5	• •	IBP5090 •
Distribution 340.18D, Distribution 340.19D, Distribution 340.26D				MERITOR D-ELSA 2	22.5	• •	IBP5131
Distribution 340.18D/T, Distribution 340.19D/T				MERITOR D-LISA	22.5	• •	IBP5090 •
Distribution 340.18D/T, Distribution 340.19D/T				MERITOR D-ELSA 2	22.5	• •	IBP5131
Distribution 370.18	08/00		266	MERITOR D-ELSA 2	22.5	• •	IBP5131
Distribution 370.18D, Distribution 370.24D, Distribution 370.26D	08/00		266	MERITOR D-ELSA 2	22.5	• •	IBP5131
Distribution 400.18D				MERITOR D-LISA	22.5	• •	IBP5090 •
Distribution 400.18D				MERITOR D-ELSA 2	22.5	• •	IBP5131
Distribution 400.18D/T				MERITOR D-LISA	22.5	• •	IBP5090 •
Distribution 400.18D/T				MERITOR D-ELSA 2	22.5	• •	IBP5131
Distribution 420.18	08/00		303	MERITOR D-ELSA 2	22.5	• •	IBP5131
Distribution 420.18D				MERITOR D-ELSA 2	22.5	• •	IBP5131
Dxi	05/06			MERITOR ELSA 225-1	22.5	• •	IBP5173
Route 300.16, Route 300.18, Route 300.19				MERITOR D-LISA	22.5	• •	IBP5090 •
Route 300.16, Route 300.18, Route 300.19				MERITOR D-ELSA 2	22.5	• •	IBP5131
Route 300.18T, Route 300.19T				MERITOR D-LISA	22.5	• •	IBP5090 •
Route 300.18T, Route 300.19T				MERITOR D-ELSA 2	22.5	• •	IBP5131
Route 320.18	08/00		230	MERITOR D-ELSA 2	22.5	• •	IBP5131
Route 340.18, Route 340.19, Route 340.24, Route 340.26				MERITOR D-LISA	22.5	• •	IBP5090 •
Route 340.18, Route 340.19, Route 340.24, Route 340.26				MERITOR D-ELSA 2	22.5	• •	IBP5131
Route 340.18T, Route 340.19T				MERITOR D-LISA	22.5	• •	IBP5090 •
Route 340.18T, Route 340.19T				MERITOR D-ELSA 2	22.5	• •	IBP5131
Route 370.18	08/00		266	MERITOR D-ELSA 2	22.5	• •	IBP5131
Route 370.18, Route 370.24, Route 370.26	08/00		266	MERITOR D-ELSA 2	22.5	• •	IBP5131
Route 385.18,400.18, Route 385.19,400.19, Route 385.24,400.24	04/96		280-288	MERITOR D-ELSA 2	22.5	• •	IBP5131
Route 385.18,400.18, Route 385.19,400.19, Route 385.24,400.24	04/96			MERITOR D-LISA	22.5	• •	IBP5090 •
Route 385.18T,400.18T, Route 385.19T,400.19T, Route 385.24T,400.24T	04/96		280-288	MERITOR D-ELSA 2	22.5	• •	IBP5131
Route 385.18T,400.18T, Route 385.19T,400.19T, Route 385.24T,400.24T	04/96			MERITOR D-LISA	22.5	• •	IBP5090 •
Route 385.26	04/96		280	MERITOR D-ELSA 2	22.5	• •	IBP5131
Route 385.26	04/96			MERITOR D-LISA	22.5	• •	IBP5090 •
Route 385.26,400.26	04/96		280-288	MERITOR D-ELSA 2	22.5	• •	IBP5131
Route 385.26,400.26	04/96			MERITOR D-LISA	22.5	• •	IBP5090 •
Route 420.18, Route 420.24, Route 420.26	08/00		303	MERITOR D-ELSA 2	22.5	• •	IBP5131
Route 420.18T, Route 420.24, Route 420.25	08/00		303	MERITOR D-ELSA 2	22.5	• •	IBP5131
Premium 2 Dxi							
Distribution 240.18 D	05/06		177	MERITOR ELSA 225-3	22.5	• •	IBP5174 •
Distribution 270.19	10/06		194	MERITOR ELSA 225-3	22.5	• •	IBP5174 •
Distribution 280.18 D, Distribution 280.26	10/05		206	MERITOR ELSA 225-3	22.5	• •	IBP5174 •
Distribution 310.18, Distribution 310.26	10/06		224	MERITOR ELSA 225-3	22.5	• •	IBP5174 •
Distribution 320.18	05/06		235	MERITOR ELSA 225-3	22.5	• •	IBP5174 •
Distribution 320.18 D, Distribution 320.26	10/05		235	MERITOR ELSA 225-3	22.5	• •	IBP5174 •
Distribution 340.18, Distribution 340.26	10/06		247	MERITOR ELSA 225-3	22.5	• •	IBP5174 •
Distribution 340.19	10/06		247	MERITOR ELSA 225-3	22.5	• •	IBP5174 •
Distribution 370.18 D	10/05		272	MERITOR ELSA 225-3	22.5	• •	IBP5174 •
Distribution 370.18 D, Distribution 370.26	10/05		272	MERITOR ELSA 225-3	22.5	• •	IBP5174 •
Distribution 380.18, Distribution 380.26	10/06		280	MERITOR ELSA 225-3	22.5	• •	IBP5174 •
Distribution 380.19	10/06		280	MERITOR ELSA 225-3	22.5	• •	IBP5174 •
Distribution 410.18 D	10/05		302	MERITOR ELSA 225-3	22.5	• •	IBP5174 •
Distribution 410.18 D, Distribution 410.26	10/05		302	MERITOR ELSA 225-3	22.5	• •	IBP5174 •
Distribution 430.18, Distribution 430.26	10/06		316	MERITOR ELSA 225-3	22.5	• •	IBP5174 •
Distribution 430.19	10/06		316	MERITOR ELSA 225-3	22.5	• •	IBP5174 •
Distribution 450.18 D	10/05		331	MERITOR ELSA 225-3	22.5	• •	IBP5174 •
Distribution 460.19	10/06		339	MERITOR ELSA 225-3	22.5	• •	IBP5174 •
Lander 270.18, Lander 270.19	10/06		194	MERITOR ELSA 225-3	22.5	• •	IBP5174 •

Applications pour

Marques / Modèles



KW



AV

AR

Ref.

ISOTECH TU

RENAULT TRUCKS

Premium 2 Dxi

Lander 310.19	10/06		224	MERITOR ELSA 225-3	22.5	•	•	IBP5174	•
Lander 310.26	10/06		224	MERITOR ELSA 225-3	22.5	•	•	IBP5174	•
Lander 340.18, Lander 340.19	10/06		247	MERITOR ELSA 225-3	22.5	•	•	IBP5174	•
Lander 340.26	10/06		247	MERITOR ELSA 225-3	22.5	•	•	IBP5174	•
Lander 380.19	10/06		280	MERITOR ELSA 225-3	22.5	•	•	IBP5174	•
Lander 380.26	10/06		280	MERITOR ELSA 225-3	22.5	•	•	IBP5174	•
Lander 380.32	10/06		280	MERITOR ELSA 225-3	22.5	•	•	IBP5174	•
Lander 430.18	10/06		316	MERITOR ELSA 225-3	22.5	•	•	IBP5174	•
Lander 430.26	10/06		316	MERITOR ELSA 225-3	22.5	•	•	IBP5174	•
Lander 430.32	10/06		316	MERITOR ELSA 225-3	22.5	•	•	IBP5174	•
Lander 440.18	10/06		324	MERITOR ELSA 225-3	22.5	•	•	IBP5174	•
Lander 440.19	10/06		324	MERITOR ELSA 225-3	22.5	•	•	IBP5174	•
Lander 440.26	10/06		324	MERITOR ELSA 225-3	22.5	•	•	IBP5174	•
Lander 440.32	10/06		324	MERITOR ELSA 225-3	22.5	•	•	IBP5174	•
Lander 460.18	10/06		339	MERITOR ELSA 225-3	22.5	•	•	IBP5174	•
Lander 460.26	10/06		339	MERITOR ELSA 225-3	22.5	•	•	IBP5174	•
Lander 460.32	10/06		339	MERITOR ELSA 225-3	22.5	•	•	IBP5174	•
Route 330.18 T	10/05		243	MERITOR ELSA 225-3	22.5	•	•	IBP5174	•
Route 380.18, Route 380.26	10/06		280	MERITOR ELSA 225-3	22.5	•	•	IBP5174	•
Route 380.19	10/06		280	MERITOR ELSA 225-3	22.5	•	•	IBP5174	•
Route 410.18 D, Route 410.24, Route 410.25, Route 410.26	10/05		302	MERITOR ELSA 225-3	22.5	•	•	IBP5174	•
Route 410.18, Route 410.25	10/05		302	MERITOR ELSA 225-3	22.5	•	•	IBP5174	•
Route 430.18, Route 430.26	10/06		316	MERITOR ELSA 225-3	22.5	•	•	IBP5174	•
Route 430.19, Route 430.26	10/06		316	MERITOR ELSA 225-3	22.5	•	•	IBP5174	•
Route 450.18 D, Route 450.24, Route 450.25, Route 450.26	10/05		331	MERITOR ELSA 225-3	22.5	•	•	IBP5174	•
Route 450.18, Route 450.25	10/05		331	MERITOR ELSA 225-3	22.5	•	•	IBP5174	•
Route 460.18, Route 460.26	10/06		339	MERITOR ELSA 225-3	22.5	•	•	IBP5174	•

MASCOTT

120.35	05/04	06/04		Brembo		•	•	IBP0465	
160.35	05/04	06/04		Brembo		•	•	IBP0465	
Mascott	01/01	06/04		Brembo		•	•	IBP0465	
Mascott 110	01/00	06/04		Brembo		•	•	IBP0465	
Mascott 90	01/99	12/01		Brembo		•	•	IBP0465	
Mascott 90	01/00	06/04		Brembo		•	•	IBP0465	
150.35	10/01	06/04		Brembo		•	•	IBP0465	
Mascott 110	01/99	06/04		Brembo		•	•	IBP0465	
Mascott 130	06/99	06/04		Brembo		•	•	IBP0465	
Mascott 140	01/01	06/04		Brembo		•	•	IBP0465	

RENAULT

MAXITY

110.28	03/07		81	Brembo		•	•	IBP5229	•
110.32	03/07		81	Brembo		•	•	IBP5229	•
110.35	03/07		81	Brembo		•	•	IBP5229	•
130.35	03/07		96	Brembo		•	•	IBP5229	•
150.35	03/07		110	Brembo		•	•	IBP5229	•

S.A.E.

S.A.E. (Dupillier)

Frein Haldex DB22				HALDEX DB 22	22.5			IBP5143	
KNORR SB7000				KNORR SB/SN7	22.5			IBP5087	

SAF

Frein Haldex

Frein Haldex DB22	01/99			HALDEX DB 22	22.5			IBP5143	
KNORR									
SB 7000	01/99			KNORR SB/SN7	22.5			IBP5087	

Applications pour

Marques / Modèles



KW



AV



Ref.

ISOTECH TU

SAF									
KNORR									
SK 7000					KNORR SK7	22.5			IBP5158
SKRB9022K & KI	01/01	06			KNORR SK7	22.5			IBP5158
MK II, MK III									
SKRB9022H					HALDEX DB 22	22.5			IBP5143
MK IV, Moldul X									
Frein Haldex DB22					HALDEX DB 22	22.5			IBP5143
WABCO frein PERROT									
					WABCO PAN 22-1	22.5			IBP5162
SAMRO									
FONTENAX Wabco									
					WABCO PAN 19-2	19.5			IBP5142 •
KNORR SB									
SB 7000					KNORR SB/SN7	22.5			IBP5087
MERITOR									
					MERITOR D-ELSA 2	22.5			IBP5131
SCANIA									
4 - series									
114 C/330	03/98		237		KNORR SB/SN7	22.5	•	•	IBP5087
114 C/340, 114 G/340, 114 L/340, T 114 C/340, T 114 G/340	03/98		250		KNORR SB/SN7	22.5	•	•	IBP5087
114 C/340, 114 G/340, 114 L/340, T 114 C/340, T 114 G/340, T 114 L/340	05/96		250		KNORR SB/SN7	22.5	•	•	IBP5087
114 C/340, 114 G/340, 114 L/340, T 114 C/340, T 114 G/340, T114 L/340	03/98		250		KNORR SB/SN7	22.5	•	•	IBP5087
114 C/340, 114 G/340, 114 L/340, T 114 G/340	05/96		250		KNORR SB/SN7	22.5	•	•	IBP5087
114 C/340, T 114 C/310	05/96		250		KNORR SB/SN7	22.5	•	•	IBP5087
114 C/380	05/96		279-280		KNORR SB/SN7	22.5	•	•	IBP5087
114 C/380, 114 G/380, 114 L/380	05/96		279-280		KNORR SB/SN7	22.5	•	•	IBP5087
114 C/380, 114 G/380, 114 L/380, T 114 C 380, T 114 C/340, T 114 G/380, T 114 L/380	03/98		280		KNORR SB/SN7	22.5	•	•	IBP5087
114 C/380, 114 G/380, 114 L/380, T 114 C/380, T 114 G/380	03/98		280		KNORR SB/SN7	22.5	•	•	IBP5087
114 C/380, 114 L/380, T 114 C/380, T 114 G/380, T 114 L/380	05/96		279-280		KNORR SB/SN7	22.5	•	•	IBP5087
114 C/380, T 114 C/380	03/98		280		KNORR SB/SN7	22.5	•	•	IBP5087
124 C/360	09/95		265		KNORR SB/SN7	22.5	•	•	IBP5087
124 C/360	09/96		265		KNORR SB/SN7	22.5	•	•	IBP5087
124 C/400, 124 G/400, 124 L/400, T 124 C/400	05/96		294		KNORR SB/SN7	22.5	•	•	IBP5087
124 C/400, 124 G/400, 124 L/400, T 124 C/400, T 124 L/400	05/96		294		KNORR SB/SN7	22.5	•	•	IBP5087
124 C/400, T 124 C/400	05/96		294		KNORR SB/SN7	22.5	•	•	IBP5087
124 C/420, 124 G/420, 124 L/420, T 124 C/420, T 124 G/420, T 124 L/420	09/97		309		KNORR SB/SN7	22.5	•	•	IBP5087
124 C/420, T 124 C/420	05/96		309		KNORR SB/SN7	22.5	•	•	IBP5087
124 C/470, 124 G/470, 124 L/470	01/01		345		KNORR SB/SN7	22.5	•	•	IBP5087
124 C/470, 124 L / 470, T 124L/470	01/01		345		KNORR SB/SN7	22.5	•	•	IBP5087
124 G/360, 124 C/360, 124 L/360	05/96		265		KNORR SB/SN7	22.5	•	•	IBP5087
124 L/420	09/97		308-309		KNORR SB/SN7	22.5	•	•	IBP5087
124 L/420, T 124 G/420	09/97		309		KNORR SB/SN7	22.5	•	•	IBP5087
124 L/440	01/01		324		KNORR SB/SN7	22.5	•	•	IBP5087
144 C/460	09/96		338		KNORR SB/SN7	22.5	•	•	IBP5087
144 C/460, 144 G/460	04/96		338		KNORR SB/SN7	22.5	•	•	IBP5087
144 C/530	09/96		390		KNORR SB/SN7	22.5	•	•	IBP5087
144 C/530, 144 G/530	04/96		390		KNORR SB/SN7	22.5	•	•	IBP5087
144 L/460, T 144 C/460	09/95		338		KNORR SB/SN7	22.5	•	•	IBP5087
144 L/460, T 144 C/460, T 144 L / 42, T 144 L/460	09/95		338		KNORR SB/SN7	22.5	•	•	IBP5087
144 L/530, T 144 C/530	09/95		390		KNORR SB/SN7	22.5	•	•	IBP5087
144 L/530, T 144 C/530, T 144 L/530	09/95		390		KNORR SB/SN7	22.5	•	•	IBP5087
164 C/480	05/00		353		KNORR SB/SN7	22.5	•	•	IBP5087
164 C/480, 164 G/480, 164 L/480	05/00		353		KNORR SB/SN7	22.5	•	•	IBP5087
164 C/580, 164 G/580, 164 L/580	05/00		426		KNORR SB/SN7	22.5	•	•	IBP5087
94 C/260, 94 D/260 T 94 C260	12/96		191		KNORR SB/SN7	22.5	•	•	IBP5087

Applications pour

Marques / Modèles



KW



AV

AR

Ref.

ISOTECH TU

SCANIA								
4 - series								
94 C/300, 94 D/300	12/96	220-221	KNORR SB/SN7	22.5	•	•	IBP5087	
94 C/310, 94 D/310, 94 G/310, 94 L/310, T 94 C/310, T 94 G/310	08/96	228	KNORR SB/SN7	22.5	•	•	IBP5087	
94 C/310, 94 D/310, 94 G/310, 94 L/310, T 94 C/310, T 94 G/310, T 94 L/310	08/96	228	KNORR SB/SN7	22.5	•	•	IBP5087	
94 C/310, T 94 C/310	08/96	228	KNORR SB/SN7	22.5	•	•	IBP5087	
94 D/220, 94 G/220, T 94 G/220	08/96	162	KNORR SB/SN7	22.5	•	•	IBP5087	
94 D/230	04/99	169	KNORR SB/SN7	22.5	•	•	IBP5087	
94 D/260, 94 G/260, 94 C/260, T 94 C/260, T 94 G/260	08/96	191	KNORR SB/SN7	22.5	•	•	IBP5087	
94 D/260, 94 G/260, T 94 G/260	08/96	191	KNORR SB/SN7	22.5	•	•	IBP5087	
94 D/270	12/96	198-199	KNORR SB/SN7	22.5	•	•	IBP5087	
94 D/300	12/96	220-221	KNORR SB/SN7	22.5	•	•	IBP5087	
94 D/310	01/98	228	KNORR SB/SN7	22.5	•	•	IBP5087	
94 G/220	01/98	162	KNORR SB/SN7	22.5	•	•	IBP5087	
94 G/260	01/98	191	KNORR SB/SN7	22.5	•	•	IBP5087	
T 124 C/360	09/95	265	KNORR SB/SN7	22.5	•	•	IBP5087	
T 124 C/420, T 124 G/420	05/96	309	KNORR SB/SN7	22.5	•	•	IBP5087	
T 124 C/420, T 124 L/420	05/96	309	KNORR SB/SN7	22.5	•	•	IBP5087	
T 124 G/360	03/97	265	KNORR SB/SN7	22.5	•	•	IBP5087	
T 124 G/400	03/97	294	KNORR SB/SN7	22.5	•	•	IBP5087	
T 124 L/360, T 124 C/360	05/95	265	KNORR SB/SN7	22.5	•	•	IBP5087	
T 124 L/360, T 124 G/360	02/97	265	KNORR SB/SN7	22.5	•	•	IBP5087	
T 124 L/400, T 124 G/400	02/97	294	KNORR SB/SN7	22.5	•	•	IBP5087	
T 144 G/460	03/97	338	KNORR SB/SN7	22.5	•	•	IBP5087	
T 144 G/460, T 144 L/460	03/97	338	KNORR SB/SN7	22.5	•	•	IBP5087	
T 144 G/530	03/97	390	KNORR SB/SN7	22.5	•	•	IBP5087	
T 144 G/530, T 144 L/530	03/97	390	KNORR SB/SN7	22.5	•	•	IBP5087	
T 94 G/230, 94 D/230	04/99	169	KNORR SB/SN7	22.5	•	•	IBP5087	
T 94 G/230, T G/230, 94 D/230	04/99	169	KNORR SB/SN7	22.5	•	•	IBP5087	
T 94 G/310	12/96	221-228	KNORR SB/SN7	22.5	•	•	IBP5087	
P,G,R,T - series								
G 230, P 230	08/06	169	KNORR SB/SN7	22.5	•	•	IBP5087	
G 230, P 230	09/07	169	KNORR SB/SN7	22.5	•	•	IBP5087	
G 270, P 270, R 270	09/04	198-199	KNORR SB/SN7	22.5	•	•	IBP5087	
G 310, P 310	09/04	228	KNORR SB/SN7	22.5	•	•	IBP5087	
G 340, P 340, R 340	08/04	250	KNORR SB/SN7	22.5	•	•	IBP5087	
G 340, P 340, R 340	08/06	250	KNORR SB/SN7	22.5	•	•	IBP5087	
G 340, P 340, R 340	10/06	250	KNORR SB/SN7	22.5	•	•	IBP5087	
G 360, P 360, R 360	04/10	265	KNORR SB/SN7	22.5	•	•	IBP5087	
G 380, P 380	08/04	280	KNORR SB/SN7	22.5	•	•	IBP5087	
G 380, P 380, R 380	03/04	279-280	KNORR SB/SN7	22.5	•	•	IBP5087	
G 380, P 380, R 380	09/05	280	KNORR SB/SN7	22.5	•	•	IBP5087	
G 380, P 380, R 380	10/06	280	KNORR SB/SN7	22.5	•	•	IBP5087	
G 380, P 380, R 380	03/08	279	KNORR SB/SN7	22.5	•	•	IBP5087	
G 400, P 400, R 400	03/08	294	KNORR SB/SN7	22.5	•	•	IBP5087	
G 400, R 400	03/09	294	KNORR SB/SN7	22.5	•	•	IBP5087	
G 420, P 420, R 420	03/04	309	KNORR SB/SN7	22.5	•	•	IBP5087	
G 420, P 420, R 420	09/05	309	KNORR SB/SN7	22.5	•	•	IBP5087	
G 420, R 420	01/08	309	KNORR SB/SN7	22.5	•	•	IBP5087	
G 440, R 440	03/08	324	KNORR SB/SN7	22.5	•	•	IBP5087	
G 440, R 440	04/10	324	KNORR SB/SN7	22.5	•	•	IBP5087	
G 480, P 480, R 480	01/08	353	KNORR SB/SN7	22.5	•	•	IBP5087	
G 480, R 480	01/08	353	KNORR SB/SN7	22.5	•	•	IBP5087	
P 230	04/06	169	KNORR SB/SN7	22.5	•	•	IBP5087	
P 230	01/08	169	KNORR SB/SN7	22.5	•	•	IBP5087	
P 230, R 230	09/04	169	KNORR SB/SN7	22.5	•	•	IBP5087	
P 230, R 230	08/06	169	KNORR SB/SN7	22.5	•	•	IBP5087	
P 260	01/08	191	KNORR SB/SN7	22.5	•	•	IBP5087	
P 270	08/06	198-199	KNORR SB/SN7	22.5	•	•	IBP5087	

Applications pour

Marques / Modèles



KW



AV

AR

Ref.

ISOTECH TU

SCANIA									
P,G,R,T - series									
P 270	01/08		198-199	KNORR SB/SN7	22.5	•	•	IBP5087	
P 270, R 270	09/04		198-199	KNORR SB/SN7	22.5	•	•	IBP5087	
P 270, R 270	04/06		198-199	KNORR SB/SN7	22.5	•	•	IBP5087	
P 280	01/08		206	KNORR SB/SN7	22.5	•	•	IBP5087	
P 300	01/08		220-221	KNORR SB/SN7	22.5	•	•	IBP5087	
P 310	08/06		228	KNORR SB/SN7	22.5	•	•	IBP5087	
P 310	01/08		228	KNORR SB/SN7	22.5	•	•	IBP5087	
P 310, R 310	09/04		228	KNORR SB/SN7	22.5	•	•	IBP5087	
P 310, R 310	04/06		228	KNORR SB/SN7	22.5	•	•	IBP5087	
P 340	10/06		250	KNORR SB/SN7	22.5	•	•	IBP5087	
P 340, R 340	03/04		250	KNORR SB/SN7	22.5	•	•	IBP5087	
P 360	07/09		265	KNORR SB/SN7	22.5	•	•	IBP5087	
P 360	09/09		265	KNORR SB/SN7	22.5	•	•	IBP5087	
P 360, R 360	04/10		265	KNORR SB/SN7	22.5	•	•	IBP5087	
P 380	09/04		279	KNORR SB/SN7	22.5	•	•	IBP5087	
P 380	10/06		280	KNORR SB/SN7	22.5	•	•	IBP5087	
P 380, R 380	03/04		279-280	KNORR SB/SN7	22.5	•	•	IBP5087	
P 400	07/09		294	KNORR SB/SN7	22.5	•	•	IBP5087	
P 400, R 400	04/10		294	KNORR SB/SN7	22.5	•	•	IBP5087	
P 420	09/04		309	KNORR SB/SN7	22.5	•	•	IBP5087	
P 420, R 420	09/05		309	KNORR SB/SN7	22.5	•	•	IBP5087	
P 420, R 420	08/06		309	KNORR SB/SN7	22.5	•	•	IBP5087	
P 440, R 440	04/10		324	KNORR SB/SN7	22.5	•	•	IBP5087	
P 470, R 470	03/04		345	KNORR SB/SN7	22.5	•	•	IBP5087	
P 470, R 470	09/05		345	KNORR SB/SN7	22.5	•	•	IBP5087	
P 480, R 480	04/10		353	KNORR SB/SN7	22.5	•	•	IBP5087	
P 500, R 500	03/04		368	KNORR SB/SN7	22.5	•	•	IBP5087	
P 560, R 560	04/04		412	KNORR SB/SN7	22.5	•	•	IBP5087	
P 560, R 560	11/06		412	KNORR SB/SN7	22.5	•	•	IBP5087	
P 580, R 580	03/04		426	KNORR SB/SN7	22.5	•	•	IBP5087	
P 620, R 620	08/06		456	KNORR SB/SN7	22.5	•	•	IBP5087	
R 380	04/10		280	KNORR SB/SN7	22.5	•	•	IBP5087	
R 400	03/08		294	KNORR SB/SN7	22.5	•	•	IBP5087	
R 400	04/10		294	KNORR SB/SN7	22.5	•	•	IBP5087	
R 480	08/06		353	KNORR SB/SN7	22.5	•	•	IBP5087	
R 480	04/10		353	KNORR SB/SN7	22.5	•	•	IBP5087	
R 500	03/04		368	KNORR SB/SN7	22.5	•	•	IBP5087	
R 560	03/08		411-412	KNORR SB/SN7	22.5	•	•	IBP5087	
R 580	03/08		426	KNORR SB/SN7	22.5	•	•	IBP5087	
R 620	09/05		456	KNORR SB/SN7	22.5	•	•	IBP5087	
R 620	03/08		456	KNORR SB/SN7	22.5	•	•	IBP5087	
R 730	04/10		537	KNORR SB/SN7	22.5	•	•	IBP5087	
T 470	09/04	10/05	345	KNORR SB/SN7	22.5	•	•	IBP5087	
SETRA									
Series 300									
S 328 DT	09/91	02/02	385	KNORR SB/SN7	22.5	•	•	IBP5087	
Series 400									
ComfortClass S 415 GT	10/03		185	KNORR SB/SN7	22.5	•	•	IBP5087	
ComfortClass S 415 GT, GT-HD	10/03		300-310	KNORR SB/SN7	22.5	•	•	IBP5087	
ComfortClass S 415 GT, GT-HD, ComfortClass S 416 GT-HD, ComfortClass S 417 GT-HD	10/03		260	KNORR SB/SN7	22.5	•	•	IBP5087	
ComfortClass S 415 GT, S 416 GT	10/03		220	KNORR SB/SN7	22.5	•	•	IBP5087	
ComfortClass S 415 GT-HD, S 416 GT-HD	10/03		315	KNORR SB/SN7	22.5	•	•	IBP5087	
ComfortClass S 416 GT-HD, ComfortClass S 417 GT-HD	10/03		310-315	KNORR SB/SN7	22.5	•	•	IBP5087	
ComfortClass S 419 GT-HD	10/03		350	KNORR SB/SN7	22.5	•	•	IBP5087	
MultClass S 412 UL, MultClass S 415 H, S 415 NF, S 416 UL, MultClass S 416 H, S 416 NF, S 416 UL, MultClass S 417 UL	01/05		220	KNORR SB/SN7	22.5	•	•	IBP5087	

Applications pour

Marques / Modèles



KW



AV

AR

Ref.

ISOTECH TU

SETRA

Series 400

MultClass S 412 UL, MultClass S 415 UL, MultClass S 416 UL, MultClass S 417 UL, MultClass S 419 UL	01/05		260	KNORR SB/SN7	22.5	•	•	IBP5087
MultClass S 417 UL, MultClass S 419 UL	01/05		300	KNORR SB/SN7	22.5	•	•	IBP5087
S415 HD/HDH	01/01			KNORR SB/SN7	22.5	•		IBP5087
S417 HDH	01/01			KNORR SB/SN7	22.5		•	IBP5087
TopClass S 411 HD	10/01		300	KNORR SB/SN7	22.5	•	•	IBP5087
TopClass S 411 HD, TopClass S 415 HD	10/01		260	KNORR SB/SN7	22.5	•	•	IBP5087
TopClass S 415 HD	10/01		315	KNORR SB/SN7	22.5	•	•	IBP5087
TopClass S 415 HDH	10/01		310	KNORR SB/SN7	22.5	•	•	IBP5087
TopClass S 415 HDH, TopClass S 416 HDH, TopClass S 417 HDH, TopClass S 431 DT	10/01		370	KNORR SB/SN7	22.5	•	•	IBP5087
TopClass S 416 HDH, TopClass S 417 HDH, TopClass S 431 DT	10/02		320	KNORR SB/SN7	22.5	•	•	IBP5087

SMB

Frein Haldex

Frein Haldex DB22				HALDEX DB 22	22.5			IBP5143
-------------------	--	--	--	--------------	------	--	--	---------

KNORR SB

K1				KNORR SB/SN7	22.5			IBP5087
K5 SB6000				KNORR SB/SN6	19.5			IBP5095

SMB

Frein Haldex DB22	01/00			HALDEX DB 22	22.5			IBP5143
KNORR SB7000	01/00			KNORR SB/SN7	22.5			IBP5087

SMB H1

Frein Haldex DB22				HALDEX DB 22	22.5			IBP5143
-------------------	--	--	--	--------------	------	--	--	---------

WABCO frein PERROT

	01/04			WABCO PAN 22-1	22.5			IBP5162
--	-------	--	--	----------------	------	--	--	---------

SOLARIS

ALPINO

Alpino	01/07		184	KNORR SB/SN7	22.5	•	•	IBP5087
--------	-------	--	-----	--------------	------	---	---	---------

CITYBUS

Citybus Articulated	01/99			KNORR SB/SN7	22.5	•	•	IBP5087
---------------------	-------	--	--	--------------	------	---	---	---------

URBINO

Urbino 10, Urbino 12	06/02		184	KNORR SB/SN7	22.5	•	•	IBP5087
Urbino 12	01/99		162	KNORR SB/SN7	22.5	•	•	IBP5087
Urbino 12, Urbino 15	01/99		191	KNORR SB/SN7	22.5	•	•	IBP5087
Urbino 12, Urbino 15, Urbino 18	10/06		265	KNORR SB/SN7	22.5	•	•	IBP5087
Urbino 15, Urbino 18	10/06		228	KNORR SB/SN7	22.5	•	•	IBP5087
Urbino 18	01/99		235	KNORR SB/SN7	22.5	•	•	IBP5087
Urbino 9	01/99		114	KNORR SB/SN7	22.5	•	•	IBP5087

VACANZA

Vacanza 12	06/02	12/06	250	KNORR SB/SN7	22.5	•	•	IBP5087
Vacanza 12	10/03	12/06	315	KNORR SB/SN7	22.5	•	•	IBP5087
Vacanza 12	10/05		300	KNORR SB/SN7	22.5	•	•	IBP5087
Vacanza 13	10/03	12/06	315	KNORR SB/SN7	22.5	•	•	IBP5087
Vacanza 13	10/05		300	KNORR SB/SN7	22.5	•	•	IBP5087

TEMSA

SAFARI

EURO 4 HD			222	KNORR SB/SN7	22.5	•	•	IBP5087
-----------	--	--	-----	--------------	------	---	---	---------

TRAILOR

KNORR SB

7000	01/98			KNORR SB/SN7	22.5			IBP5087
------	-------	--	--	--------------	------	--	--	---------

WABCO frein PERROT

	01/98			WABCO PAN 22-1	22.5			IBP5162
--	-------	--	--	----------------	------	--	--	---------

Applications pour

Marques / Modèles



KW



AV

AR

Ref.

ISOTECH TU

VAN HOOL									
A-Serie									
A 320				MERITOR D-LISA	22.5	•		IBP5090	•
EOS									
90, 10, 200, 230				KNORR SB/SN6	19.5	•		IBP5095	
EOS 90, 100, 200,230									
				KNORR SB/SN6	19.5	•	•	IBP5095	
Knorr SB/SN7									
				KNORR SB/SN7	22.5	•	•	IBP5087	
VOLVO TRUCKS 									
FE									
FE 240-18	05/06		177	MERITOR ELSA 225-3	22.5	•		IBP5174	•
FE 240-18, FE 240-22, FE 240-26	05/06		177	MERITOR ELSA 225-3	22.5	•		IBP5174	•
FE 240-18, FE 240-26	05/06		177	MERITOR ELSA 225-3	22.5	•		IBP5174	•
FE 260-18	05/06		191	MERITOR ELSA 225-3	22.5	•		IBP5174	•
FE 260-26	05/06		191	MERITOR ELSA 225-3	22.5	•		IBP5174	•
FE 280-18	05/06		206	MERITOR ELSA 225-3	22.5	•		IBP5174	•
FE 280-18, FE 280-22, FE 280-26	05/06		206	MERITOR ELSA 225-3	22.5	•		IBP5174	•
FE 280-18, FE 280-26	05/06		206	MERITOR ELSA 225-3	22.5	•		IBP5174	•
FE 300-18	05/06		221	MERITOR ELSA 225-3	22.5	•		IBP5174	•
FE 300-26	05/06		221	MERITOR ELSA 225-3	22.5	•		IBP5174	•
FE 320-18	05/06		235	MERITOR ELSA 225-3	22.5	•		IBP5174	•
FE 320-18, FE 320-22, FE 320-26	05/06		235	MERITOR ELSA 225-3	22.5	•		IBP5174	•
FE 320-18, FE 320-26	05/06		235	MERITOR ELSA 225-3	22.5	•		IBP5174	•
FE 340-18	05/06		250	MERITOR ELSA 225-3	22.5	•		IBP5174	•
FE 340-26	05/06		250	MERITOR ELSA 225-3	22.5	•		IBP5174	•
FH									
400	09/05		294	MERITOR ELSA 225-3	22.5	•	•	IBP5174	•
420	01/09		309	MERITOR ELSA 225-3	22.5	•	•	IBP5174	•
440	09/05		324	MERITOR ELSA 225-3	22.5	•	•	IBP5174	•
460	01/09		338	MERITOR ELSA 225-3	22.5	•	•	IBP5174	•
480	09/05		353	MERITOR ELSA 225-3	22.5	•	•	IBP5174	•
500	09/05		368	MERITOR ELSA 225-3	22.5	•	•	IBP5174	•
500	09/07		368	MERITOR ELSA 225-3	22.5	•	•	IBP5174	•
500	01/09		368	MERITOR ELSA 225-3	22.5	•	•	IBP5174	•
520	09/05		382	MERITOR ELSA 225-3	22.5	•	•	IBP5174	•
540	01/09		397	MERITOR ELSA 225-3	22.5	•	•	IBP5174	•
550	09/05		404-405	MERITOR ELSA 225-3	22.5	•	•	IBP5174	•
610	09/05		449-450	MERITOR ELSA 225-3	22.5	•	•	IBP5174	•
FH 12									
FH 12/340	08/93		250	MERITOR D-DUCO	22.5	•	•	IBP5125	
FH 12/380	08/93		279-280	MERITOR D-DUCO	22.5	•	•	IBP5125	
FH 12/380	01/95		279	MERITOR D-DUCO	22.5	•	•	IBP5125	
FH 12/420	08/93		309	MERITOR D-DUCO	22.5	•	•	IBP5125	
FH 12/460	08/98		338	MERITOR D-DUCO	22.5	•	•	IBP5125	
FH 16									
FH 16	08/93	12/99	346	MERITOR D-DUCO	22.5	•	•	IBP5125	
FH 16/470	08/93	12/99	346	MERITOR D-DUCO	22.5	•	•	IBP5125	
FH 16/520	01/03		449	MERITOR D-DUCO	22.5	•	•	IBP5125	
FH 16/520	08/93	12/02	382	MERITOR D-DUCO	22.5	•	•	IBP5125	
FH 16/520	01/95		382	MERITOR D-DUCO	22.5	•	•	IBP5125	
FH 16/540	01/09		396-397	MERITOR ELSA 225-3	22.5	•	•	IBP5174	•
FH 16/540, FH 16/550	01/03		396-404	MERITOR D-DUCO	22.5	•	•	IBP5125	
FH 16/540, FH 16/550	08/07		396-404	MERITOR ELSA 225-3	22.5	•	•	IBP5174	•
FH 16/580	09/06		426	MERITOR ELSA 225-3	22.5	•	•	IBP5174	•
FH 16/580	01/09		426	MERITOR ELSA 225-3	22.5	•	•	IBP5174	•
FH 16/600	09/06		441	MERITOR ELSA 225-3	22.5	•	•	IBP5174	•
FH 16/600	01/09		441	MERITOR ELSA 225-3	22.5	•	•	IBP5174	•

Applications pour

Marques / Modèles



KW



AV

AR

Ref.

ISOTECH TU

VOLVO TRUCKS								
FH 16								
FH 16/610	01/03		449	MERITOR D-DUCO	22.5	•	•	IBP5125
FH 16/610	08/07		449-450	MERITOR ELSA 225-3	22.5	•	•	IBP5174 •
FH 16/660	09/06		485	MERITOR ELSA 225-3	22.5	•	•	IBP5174 •
FH 16/660	01/07		485	MERITOR ELSA 225-3	22.5	•	•	IBP5174 •
FH 16/660	01/09		485	MERITOR ELSA 225-3	22.5	•	•	IBP5174 •
FH 16/700	01/09		515	MERITOR ELSA 225-3	22.5	•	•	IBP5174 •
FL								
FL 180-18	03/00		132	MERITOR D-DUCO	22.5	•		IBP5125
FL 220-18	03/00		162	MERITOR D-DUCO	22.5	•		IBP5125
FL 250-18	03/00		184	MERITOR D-DUCO	22.5	•		IBP5125
	05/06			HALDEX DB 19	19.5	•	•	IBP5181
FL II								
FL 240-12	05/06		177	MERITOR ELSA 225-1	22.5	•	•	IBP5173
FL 240-12	05/06			MERITOR ELSA 225-1	22.5	•		IBP5173
FL 240-14	06/09		177	MERITOR ELSA 225-1	22.5	•	•	IBP5173
FL 240-15	05/06		177	MERITOR ELSA 225-1	22.5	•	•	IBP5173
FL 240-15	05/06			MERITOR ELSA 225-1	22.5	•		IBP5173
FL 240-16	05/06		177	MERITOR ELSA 225-1	22.5	•	•	IBP5173
FL 240-16	05/06			MERITOR ELSA 225-1	22.5	•		IBP5173
FL 240-16	06/09		177	MERITOR ELSA 225-1	22.5	•	•	IBP5173
FL 240-16, FL 240-18	05/06		177	MERITOR ELSA 225-1	22.5	•	•	IBP5173
FL 240-16, FL 240-18	05/06			MERITOR ELSA 225-1	22.5	•		IBP5173
FL 260-12	06/09		191	MERITOR ELSA 225-1	22.5	•	•	IBP5173
FL 260-14	06/09		191	MERITOR ELSA 225-1	22.5	•	•	IBP5173
FL 260-15	06/09		191	MERITOR ELSA 225-1	22.5	•	•	IBP5173
FL 260-16	06/09		191	MERITOR ELSA 225-1	22.5	•	•	IBP5173
FL 260-18	06/09		191	MERITOR ELSA 225-1	22.5	•	•	IBP5173
FL 280-12	05/06		206	MERITOR ELSA 225-1	22.5	•	•	IBP5173
FL 280-12	05/06			MERITOR ELSA 225-1	22.5	•		IBP5173
FL 280-12	06/09			MERITOR ELSA 225-1	22.5	•	•	IBP5173
FL 280-14	06/09		206	MERITOR ELSA 225-1	22.5	•	•	IBP5173
FL 280-15	05/06		206	MERITOR ELSA 225-1	22.5	•	•	IBP5173
FL 280-15	05/06			MERITOR ELSA 225-1	22.5	•		IBP5173
FL 280-16	05/06		206	MERITOR ELSA 225-1	22.5	•	•	IBP5173
FL 280-16	05/06			MERITOR ELSA 225-1	22.5	•		IBP5173
FL 280-16, FL 280-18	05/06		206	MERITOR ELSA 225-1	22.5	•	•	IBP5173
FL 280-16, FL 280-18	05/06			MERITOR ELSA 225-1	22.5	•		IBP5173
FL 290-12	06/09		213	MERITOR ELSA 225-1	22.5	•	•	IBP5173
FL 290-14	06/09		213	MERITOR ELSA 225-1	22.5	•	•	IBP5173
FL 290-16	06/09		213	MERITOR ELSA 225-1	22.5	•	•	IBP5173
FL 290-16	06/09			MERITOR ELSA 225-3	22.5	•	•	IBP5174 •
FL 290-18	06/09		213	MERITOR ELSA 225-1	22.5	•	•	IBP5173
FL 290-18	06/09			MERITOR ELSA 225-3	22.5	•	•	IBP5174 •
FM								
FM 300	09/05		220-221	MERITOR ELSA 225-3	22.5	•		IBP5174 •
FM 330	09/05		243	MERITOR ELSA 225-3	22.5	•	•	IBP5174 •
FM 340	09/05		250	MERITOR ELSA 225-3	22.5	•		IBP5174 •
FM 360	09/05		264-265	MERITOR ELSA 225-3	22.5	•	•	IBP5174 •
FM 360	11/05		264-265	MERITOR ELSA 225-3	22.5	•	•	IBP5174 •
FM 370	09/05		272	MERITOR ELSA 225-3	22.5	•	•	IBP5174 •
FM 380	09/05		279-280	MERITOR ELSA 225-3	22.5	•		IBP5174 •
FM 390	06/08		287	MERITOR ELSA 225-3	22.5	•	•	IBP5174 •
FM 400	09/05		294	MERITOR ELSA 225-3	22.5	•		IBP5174 •
FM 410	09/05		302	MERITOR ELSA 225-3	22.5	•	•	IBP5174 •
FM 420	09/05		309	MERITOR ELSA 225-3	22.5	•	•	IBP5174 •
FM 440	09/05		324	MERITOR ELSA 225-3	22.5	•		IBP5174 •
FM 450	09/05		332	MERITOR ELSA 225-3	22.5	•	•	IBP5174 •

Applications pour

Marques / Modèles



KW



AV

AR

Ref.

ISOTECH TU

VOLVO TRUCKS									
FM									
FM 460	09/05		338	MERITOR ELSA 225-3	22.5	•	•	IBP5174	•
FM 480	09/05		353	MERITOR ELSA 225-3	22.5	•		IBP5174	•
FM 500	09/05		368	MERITOR ELSA 225-3	22.5	•	•	IBP5174	•
FM 10									
FM 10/320	04/99	12/01	235	MERITOR ELSA 225-3	22.5	•	•	IBP5174	•
FM 10/360	04/99	12/01	265	MERITOR ELSA 225-3	22.5	•	•	IBP5174	•
FM 12									
FM 12/340	08/98	09/05	250	MERITOR D-DUCO	22.5		•	IBP5125	
FM 12/340	08/98	09/05		MERITOR D-DUCO	22.5	•	•	IBP5125	
FM 12/380	08/98	09/05	279	MERITOR D-DUCO	22.5		•	IBP5125	
FM 12/380	08/98	09/05		MERITOR D-DUCO	22.5	•	•	IBP5125	
FM 12/420	08/98	09/05	309	MERITOR D-DUCO	22.5		•	IBP5125	
FM 12/420	08/98	09/05		MERITOR D-DUCO	22.5	•	•	IBP5125	
FM 12/460	08/98	09/05	338	MERITOR D-DUCO	22.5		•	IBP5125	
FM 12/460	08/98	09/05		MERITOR D-DUCO	22.5	•	•	IBP5125	
FM 12H/340	08/98	09/05	250	MERITOR D-DUCO	22.5	•	•	IBP5125	
FM 12H/380	08/98	09/05	279	MERITOR D-DUCO	22.5	•	•	IBP5125	
FM 12H/420	08/98	09/05	309	MERITOR D-DUCO	22.5	•	•	IBP5125	
FM 7									
FM 7/250	08/98	12/01	184	MERITOR D-DUCO	22.5	•	•	IBP5125	
FM 7/290	08/98	12/01	213	MERITOR D-DUCO	22.5	•	•	IBP5125	
FM 9									
FM 9/260	12/01	09/05	191	MERITOR D-DUCO	22.5	•	•	IBP5125	
FM 9/300	12/01		220-221	MERITOR D-DUCO	22.5	•	•	IBP5125	
FM 9/300	12/01	09/05	221	MERITOR D-DUCO	22.5	•	•	IBP5125	
FM 9/340	12/01	09/05	250	MERITOR D-DUCO	22.5	•	•	IBP5125	
FM 9/380	12/01	09/05	279	MERITOR D-DUCO	22.5	•	•	IBP5125	
VOLVO 									
7700									
7700	06/06		191	MERITOR ELSA 225-3	22.5	•		IBP5174	•
8500									
8500	01/99		250	MERITOR ELSA 225-3	22.5	•		IBP5174	•
8700									
8700	01/99		213	MERITOR ELSA 225-3	22.5	•		IBP5174	•
9700									
9700	01/09		309	MERITOR ELSA 225-3	22.5	•		IBP5174	•
9700	10/07		338	MERITOR ELSA 225-3	22.5	•		IBP5174	•
9700	01/09		338	MERITOR ELSA 225-3	22.5	•		IBP5174	•
9700	04/01		250	MERITOR D-DUCO	22.5	•		IBP5125	
9700	10/01		250	MERITOR D-DUCO	22.5	•		IBP5125	
9700	04/01		309	MERITOR D-DUCO	22.5	•		IBP5125	
9700	10/01		309	MERITOR D-DUCO	22.5	•		IBP5125	
9700	04/01		280	MERITOR D-DUCO	22.5	•		IBP5125	
9900									
9900	01/09		309	MERITOR ELSA 225-3	22.5	•		IBP5174	•
9900	10/07		338	MERITOR ELSA 225-3	22.5	•		IBP5174	•
9900	01/09		338	MERITOR ELSA 225-3	22.5	•		IBP5174	•
9900	10/01		309	MERITOR D-DUCO	22.5	•		IBP5125	
B 10									
B10M			133	MERITOR D-LISA	22.5	•		IBP5090	•
B10M	01/95			MERITOR D-LISA	22.5	•		IBP5090	•
B 10L									
B10M	01/93			MERITOR D-LISA	22.5	•		IBP5090	•
B 12									
B 12	02/06			MERITOR D-LISA	22.5	•		IBP5090	•
B 12	02/06		250	MERITOR D-DUCO	22.5	•	•	IBP5125	

Applications pour

Marques / Modèles



KW



AV AR

Ref.

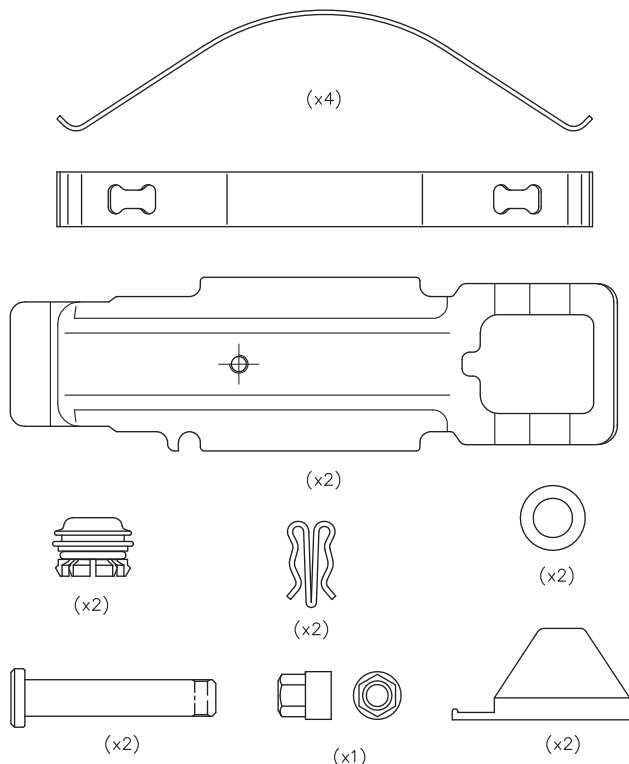
ISOTECH TU

VOLVO								
B 12								
B 12	02/06		280	MERITOR D-DUCO	22.5	•	•	IBP5125
B 12	02/06		309	MERITOR D-DUCO	22.5	•	•	IBP5125
B 9								
	09/05		191	MERITOR D-DUCO	22.5	•		IBP5125

Caractéristiques techniques

ACCESSOIRES

Accessoires inclus



Système Etrier



Knorr SB / SN7

Affectation principales



DAF LF / CF / XF
IVECO Euro-Tech / Euro-Star
 Euro-Cargo / Stralis / Trakker
MAN TGM / TGS / TGX / TGA
MERCEDES-BENZ
 Actros / Axor / Atego
SCANIA P.G.R.T - Series 4



EVOBUS Turismo / Citaro
IRIBUS Ares
KAROSA
SOLARIS
TEMSA



BPW
SAE
SAF

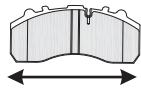
Témoin Usure inclus

Pas de TU inclus dans le kit plaque

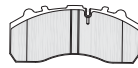
TÉMOIN USURE NON INCLUS

IBP5087

WVA 29087/202



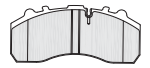
247,5



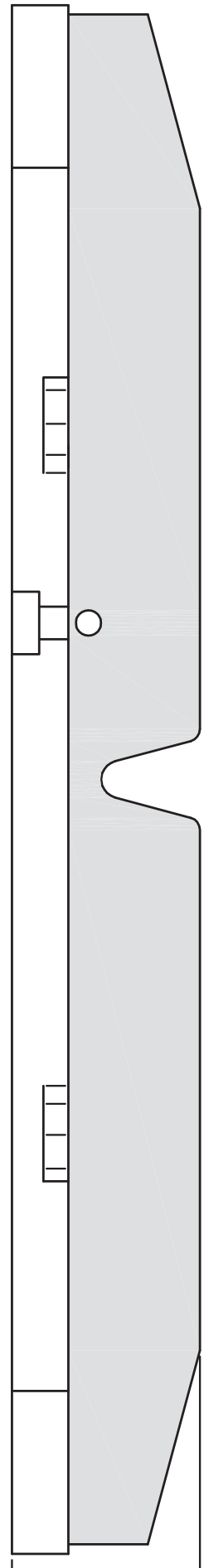
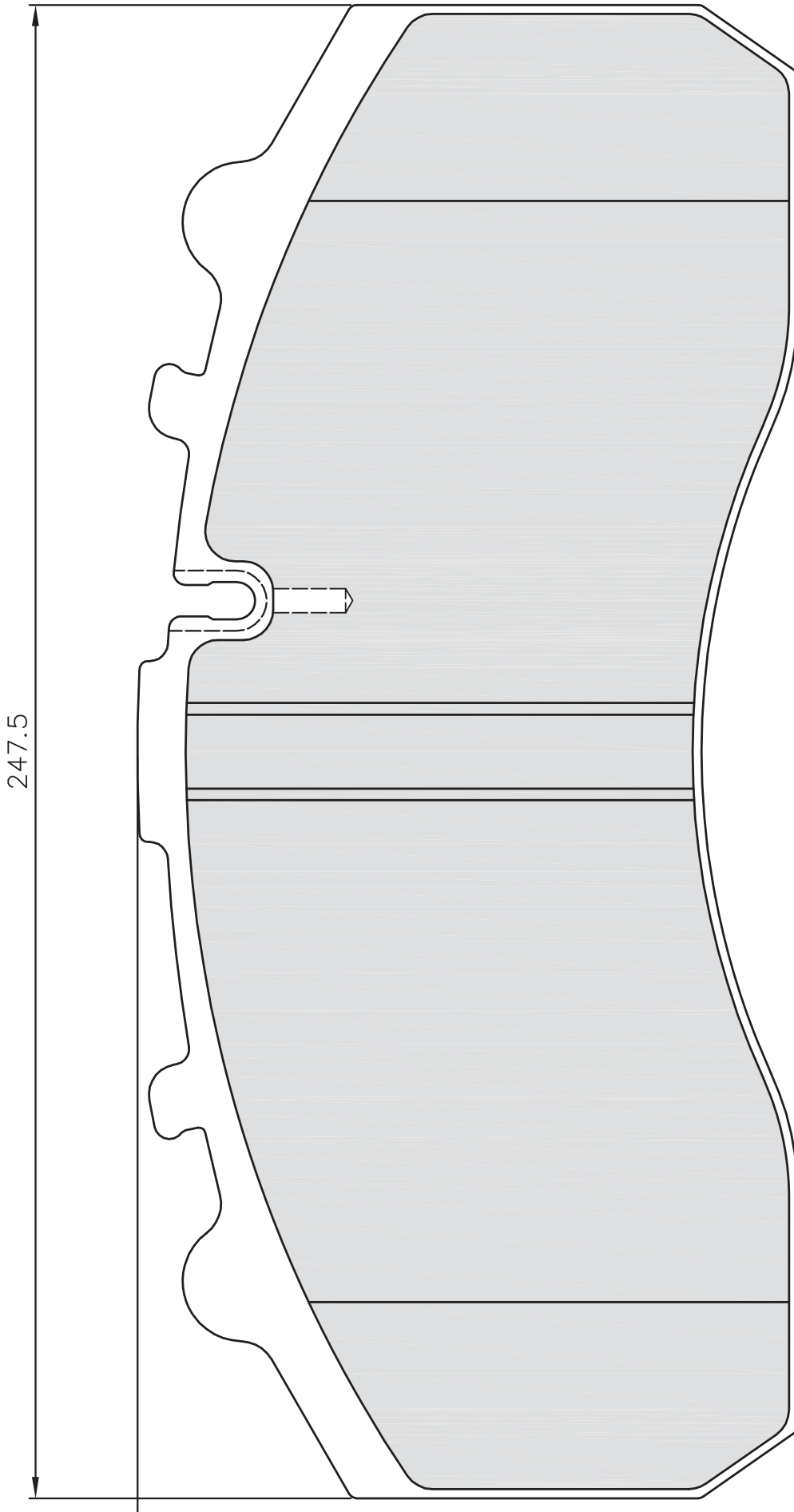
109,5



30



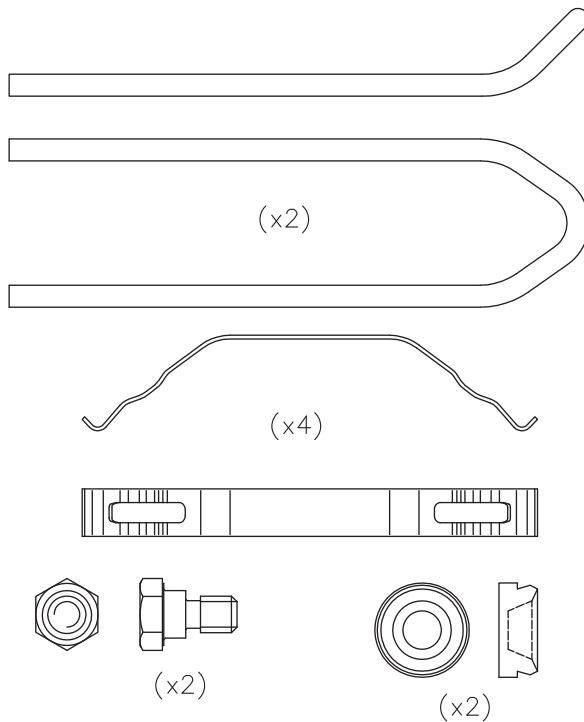
x4



Caractéristiques techniques

ACCESSOIRES

Accessoires inclus



Système Etrier



WABCO PAN 17

Affectation principales





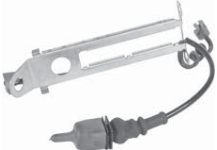





DAF LF 45
IVECO EuroCargo / Tector
MAN L/M2000
RENAULT TRUCKS Midlum

Témoin Usure inclus

Pas de TU inclus dans le kit plaquette

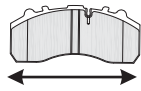
TÉMOIN USURE NON INCLUS

<p>IBP9126</p> 	<p>365</p>  <p>IVECO Eurocargo</p>	<p>IBP9150</p> 	<p>278</p>  <p>MAN L / M2000</p>
<p>IBP9151</p> 	<p>300</p>  <p>RT Midlum</p>	<p>IBP9152</p> 	<p>330</p>  <p>DAF LF 45</p>

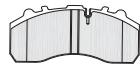
*Les caractéristiques techniques sont données à titre indicatif, il s'agit de valeurs moyennes et ne peuvent être considérées comme spécifications.

IBP5088

WVA 29088



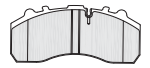
175.5



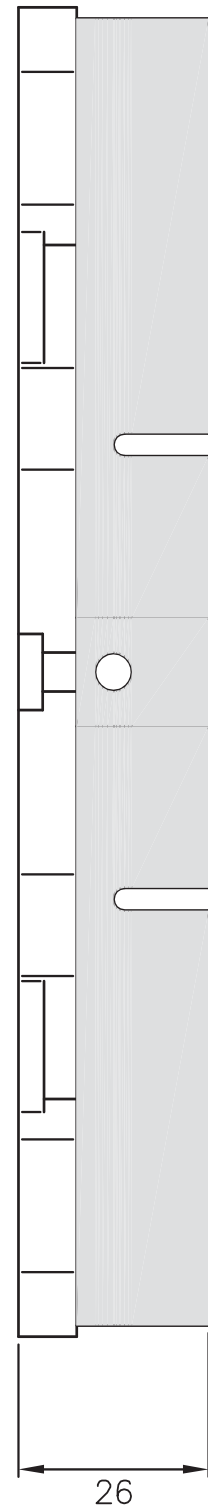
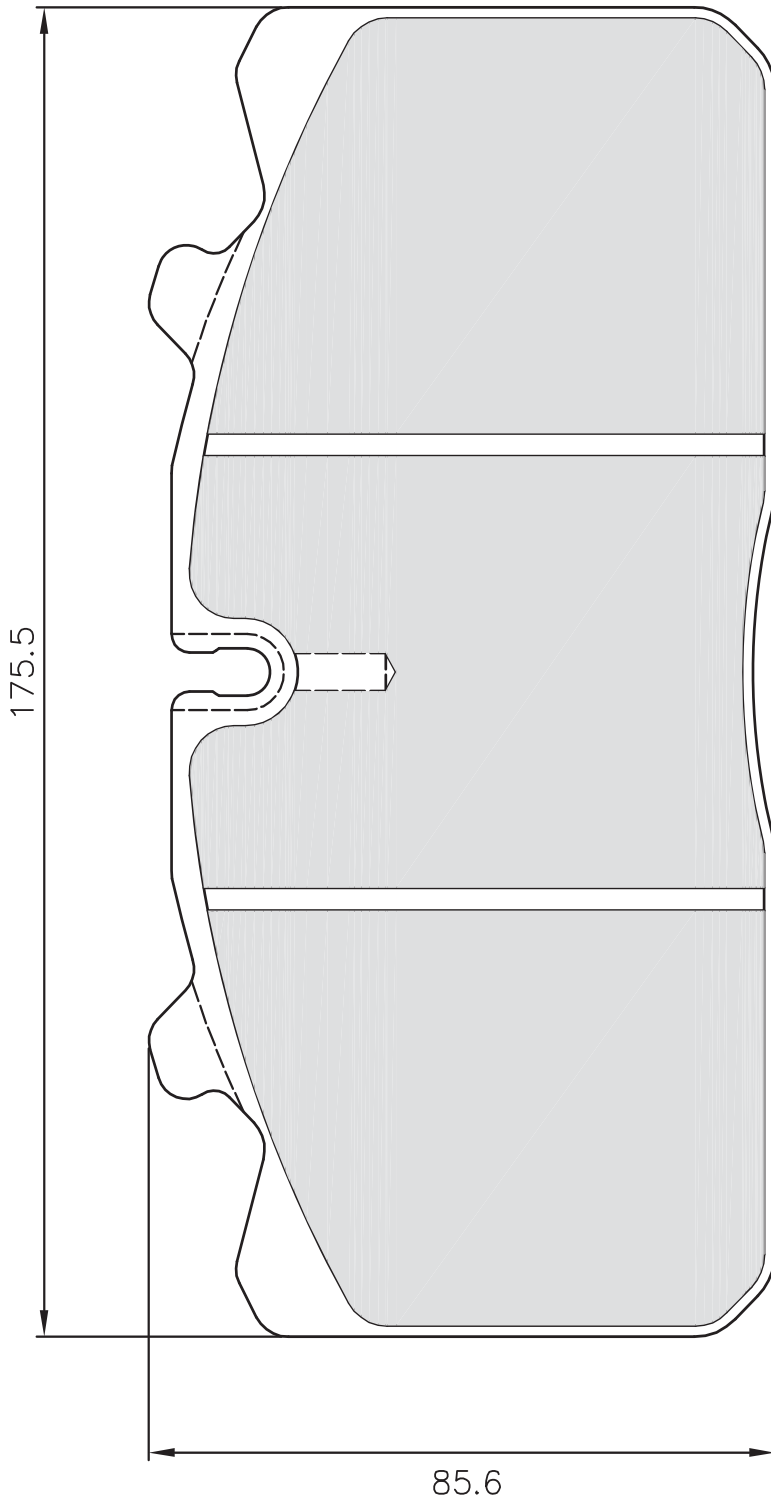
85.6



26



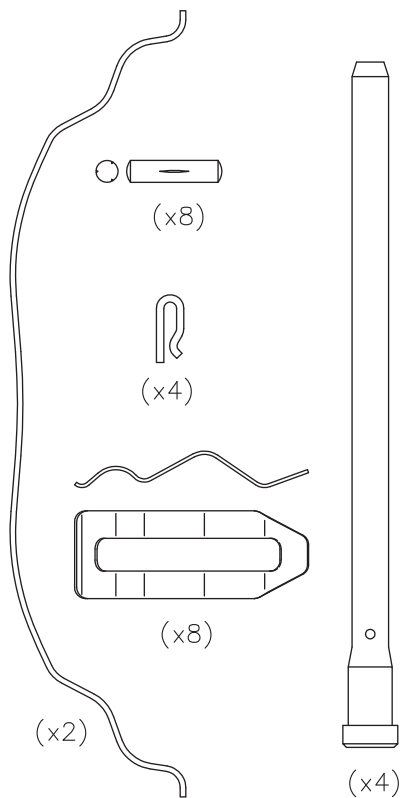
x4



Caractéristiques techniques

ACCESSOIRES

Accessoires inclus



Système Etrier



Meritor D-LISA

Affectation principales



RENAULT TRUCKS
Magnum / Premium



IRIBUS
Citelis / Crealis / Heuliez /
Access
VAN HOO Série A
VOLVO B10-12

Témoin Usure inclus



TÉMOIN USURE NON INCLUS

IBP9163



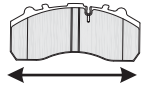
355



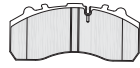
Renault Trucks
Magnum, Premium,
VOLVO B7 B10, IRIBUS

IBP5090

WVA 29090



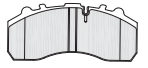
249



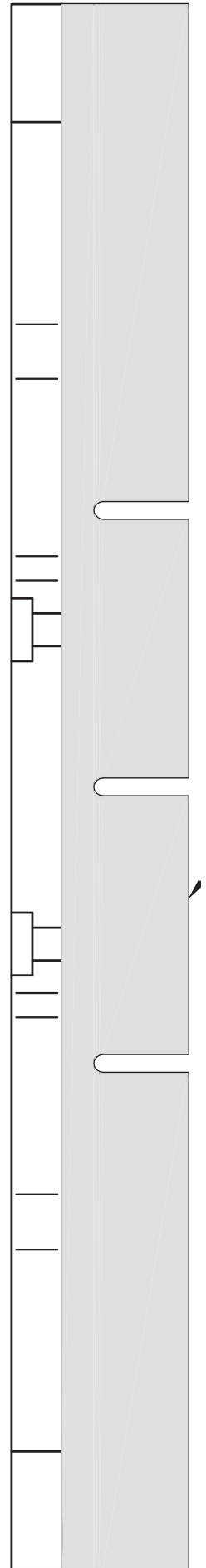
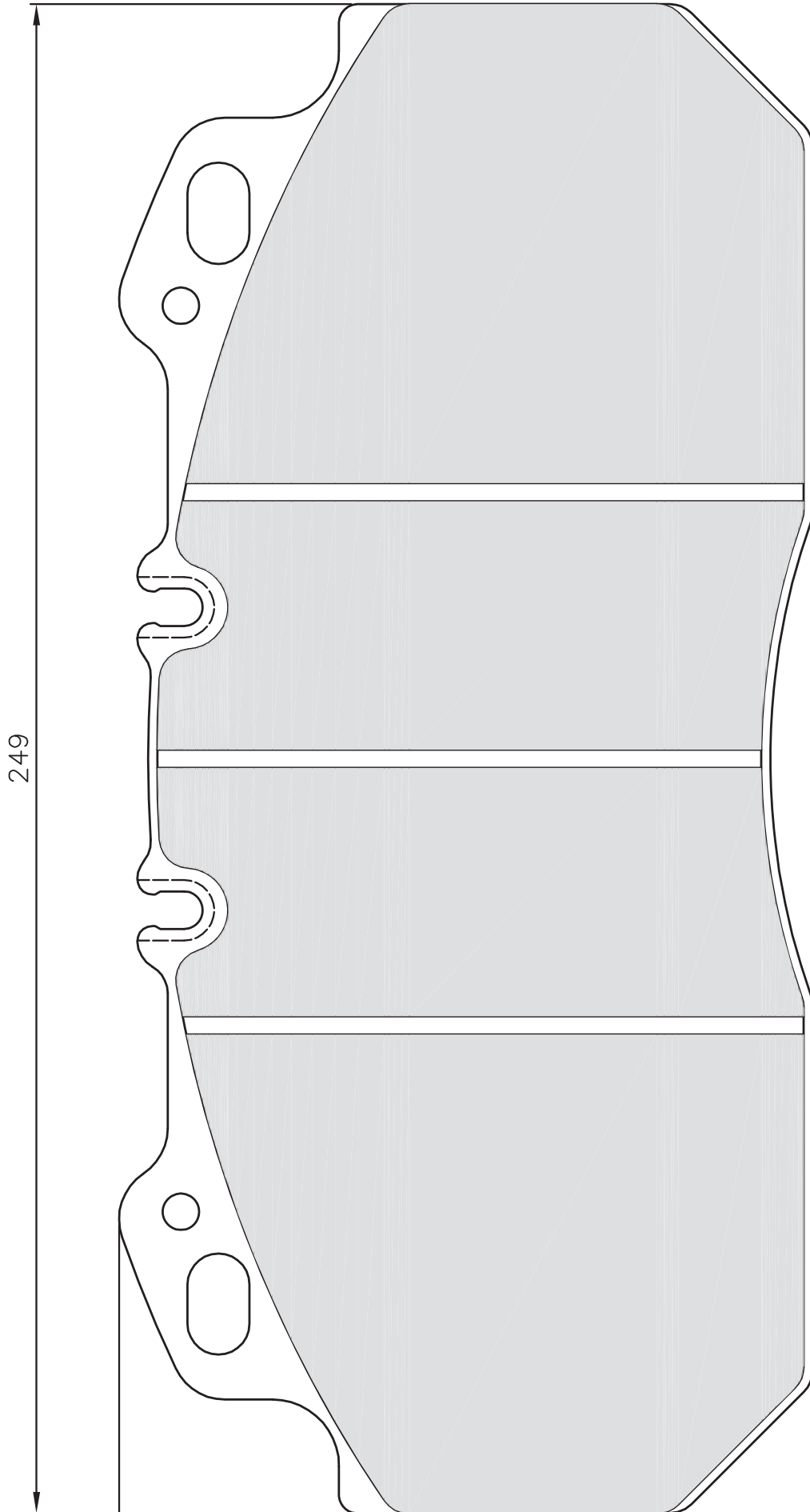
114.5



28



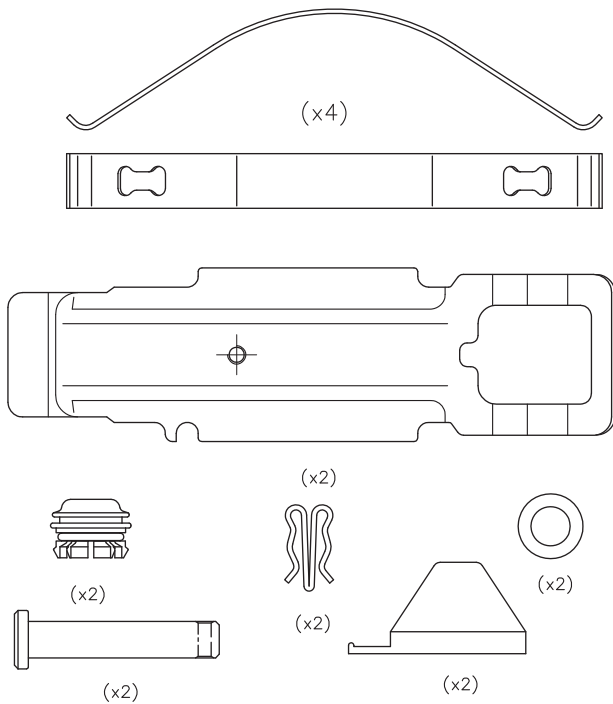
x4



Caractéristiques techniques

ACCESSOIRES

Accessoires inclus



Système Etrier



Knorr SB / SN6

Affectation principales



IVECO EuroCargo
MAN M2000/L/M / TGM
MERCEDES-BENZ
 Atego / Atego 2



BOVA Futura
NEOPLAN Clubstar
VAN HOOL EOS



BPW
SAF

Témoin Usure inclus

Pas de TU inclus dans le kit plaque

TÉMOIN USURE NON INCLUS

IBP9160



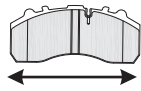
1310



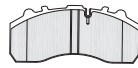
IVECO
 Eurocargo

IBP5095

WVA 29095



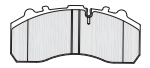
210.5



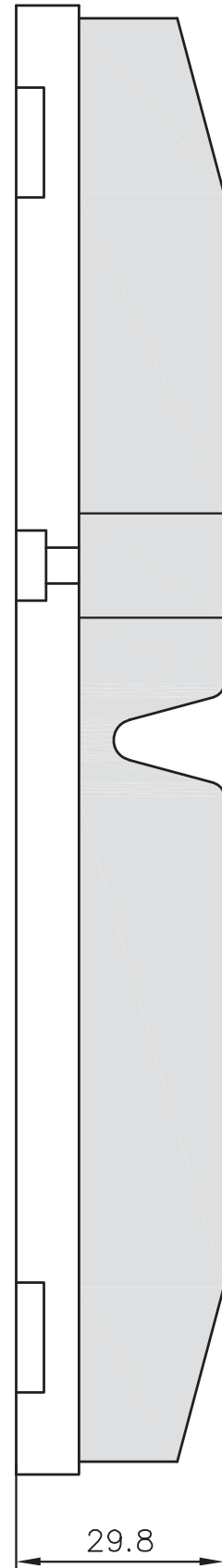
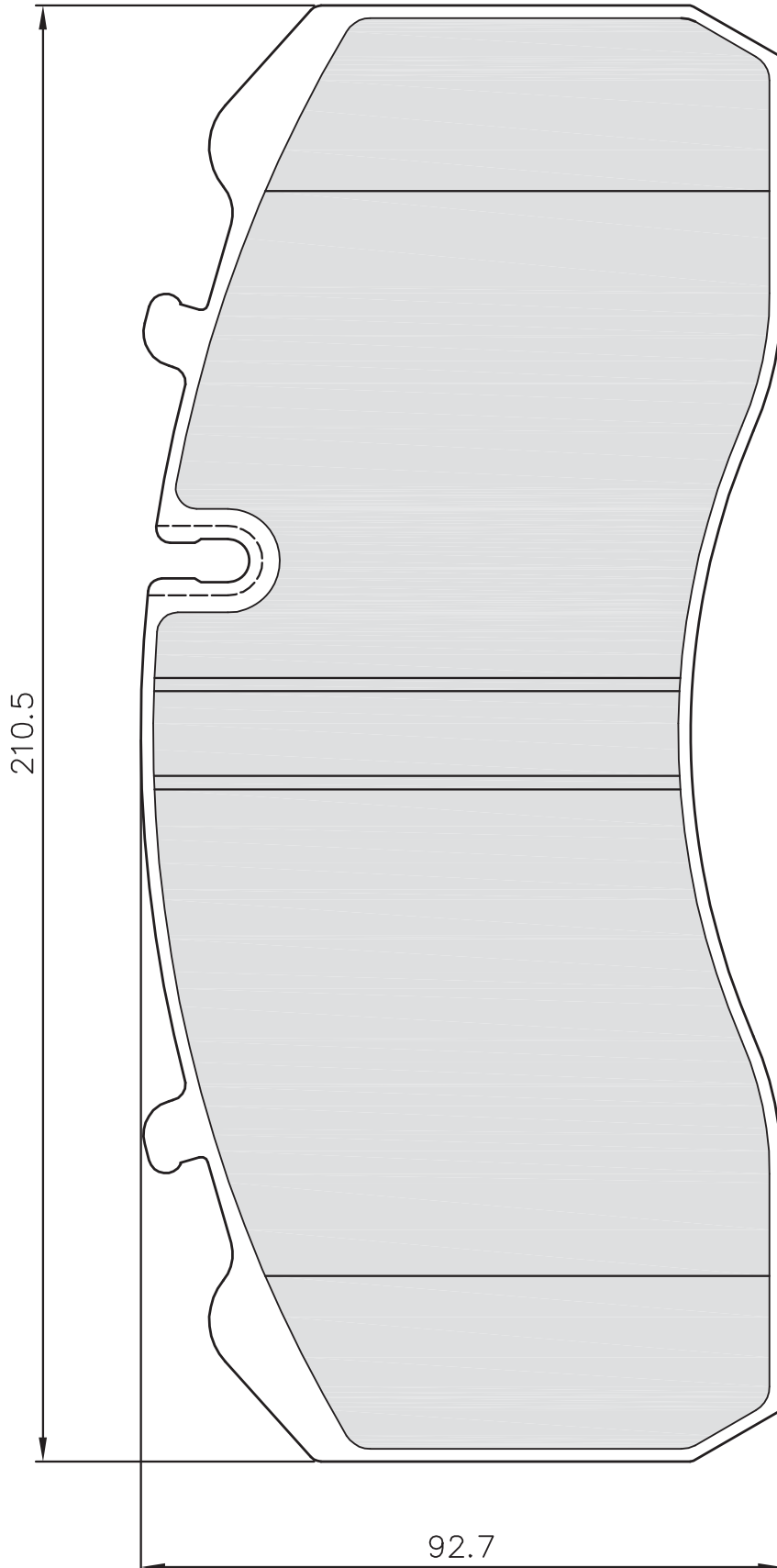
92.7



29.8



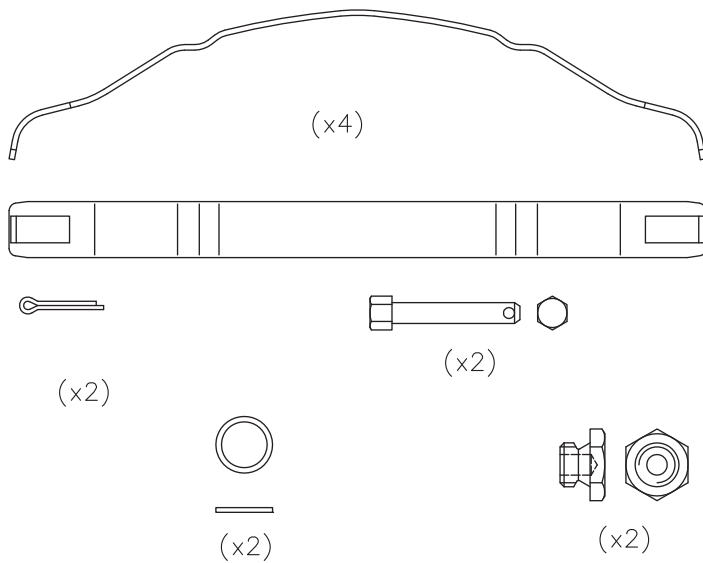
x4



Caractéristiques techniques

ACCESSOIRES

Accessoires inclus



Système Etrier



Meritor DX 195

Affectation principales



Meritor Essieu LM

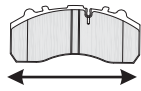
Témoin Usure inclus

Pas de TU inclus dans le kit plaquette

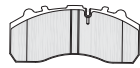
TÉMOIN USURE NON INCLUS

IBP5124

WVA 29124



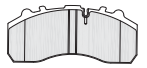
205.5



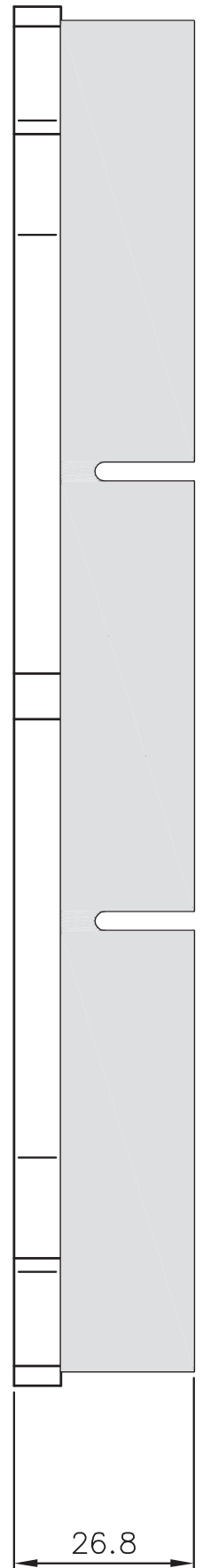
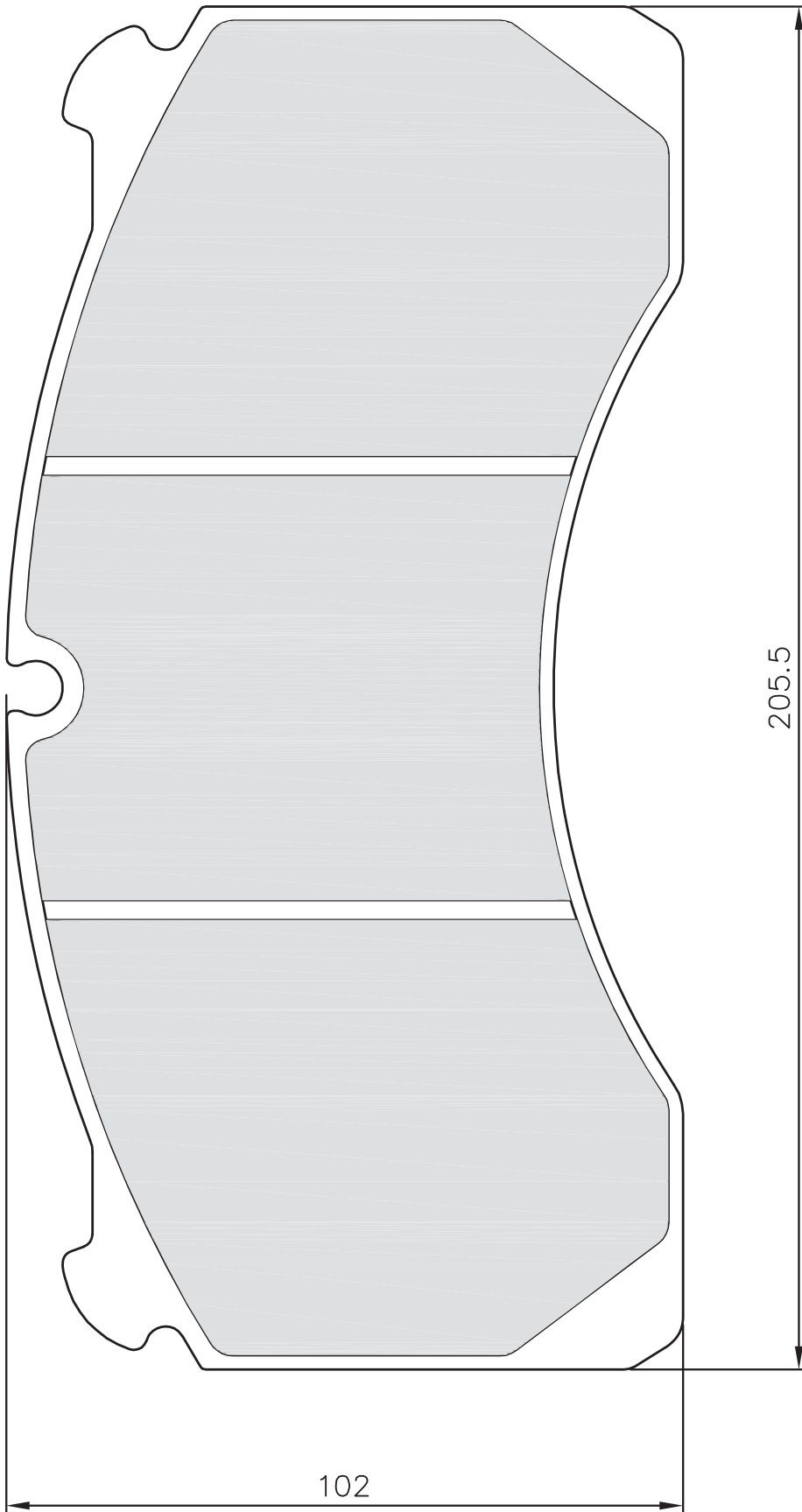
102



26.8



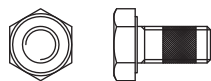
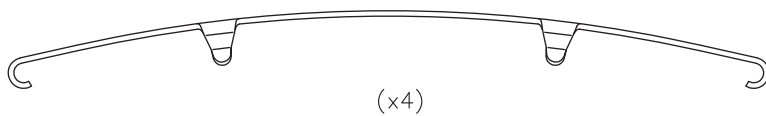
x4



Caractéristiques techniques

ACCESSOIRES

Accessoires inclus



(x1)

Système Etrier



Meritor D DUCO

Affectation principales



VOLVO FH / FL / FM



VOLVO BUS FH / FL / FM



MERITOR TA

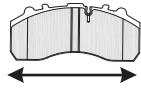
Témoin Usure inclus

Pas de TU inclus dans le kit plaquette

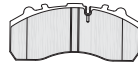
TÉMOIN USURE NON INCLUS

IBP5125

WVA 29125



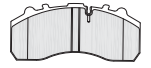
249.4



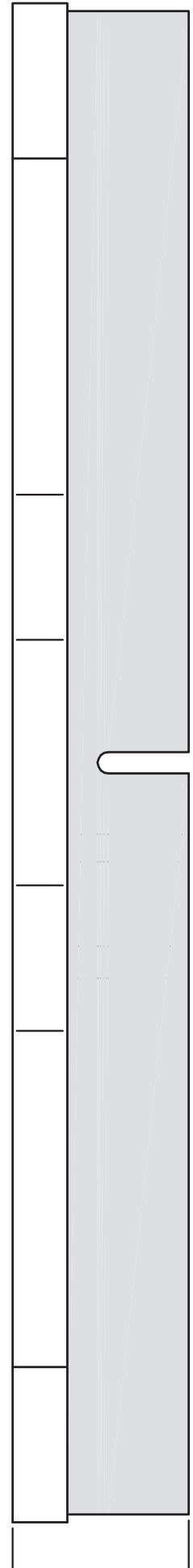
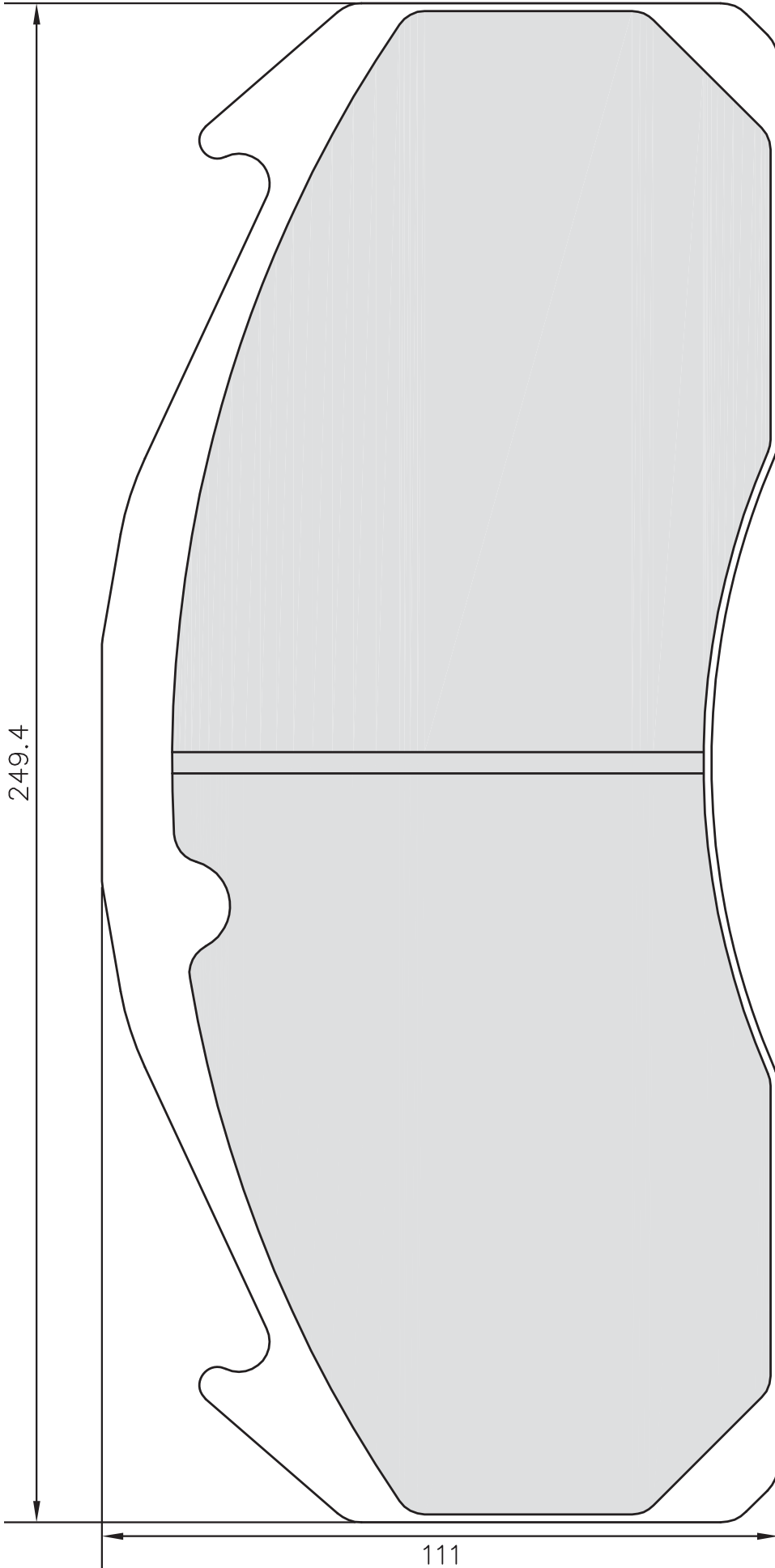
111



29



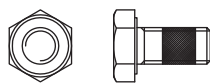
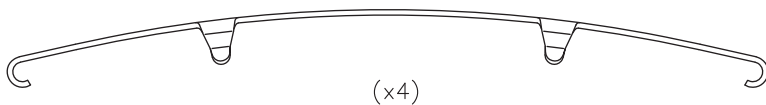
x4



Caractéristiques techniques

ACCESSOIRES

Accessoires inclus



Système Etrier



Meritor D-Elsa 2

Affectation principales



MAN TGA
RENAULT TRUCKS
Magnum / Premium



MAN Series SÜ
IRIBUS Agora / Axer Illiades
Recreo



MERITOR LM / TA

Témoin Usure inclus

Pas de TU inclus dans le kit plaquette

TÉMOIN USURE NON INCLUS

IBP9163



355



RENAULT TRUCKS
Magnum / Premium

IBP9164



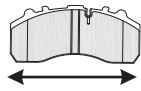
335



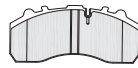
MAN
TGA ERF ECT, ECM,
ECL, SÜ

IBP5131

WVA 29131



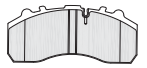
249,4



118



30



x4

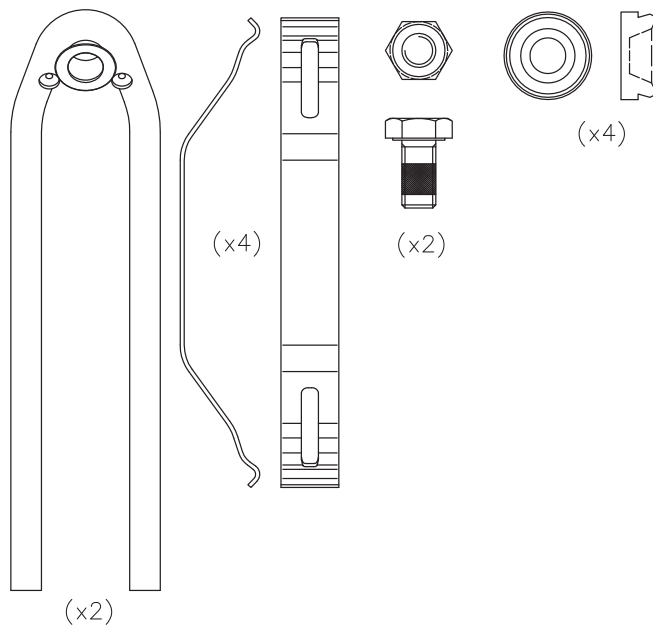
249.4

118

Caractéristiques techniques

ACCESSOIRES

Accessoires inclus



Système Etrier



Wabco PAN 19-2

Affectation principales



DAF LF 55
RENAULT TRUCKS
Midlum



SAMRO Fontenax

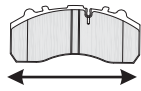
Témoin Usure inclus



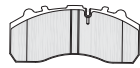
TÉMOIN USURE NON INCLUS

IBP5142

WVA 29142



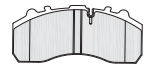
204.5



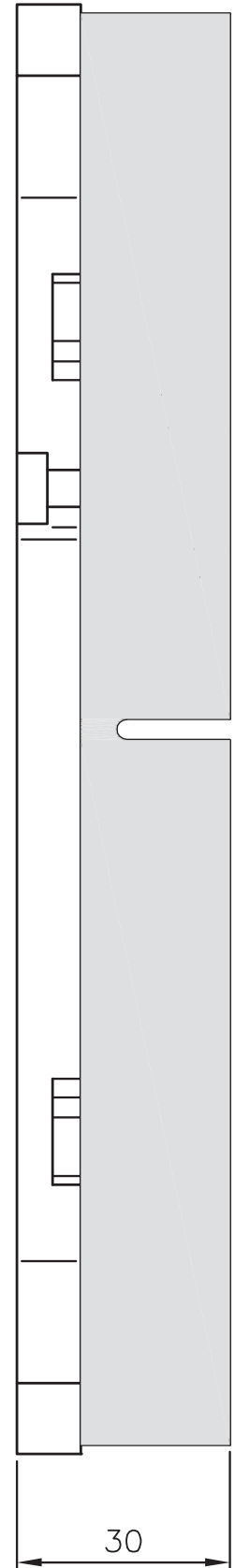
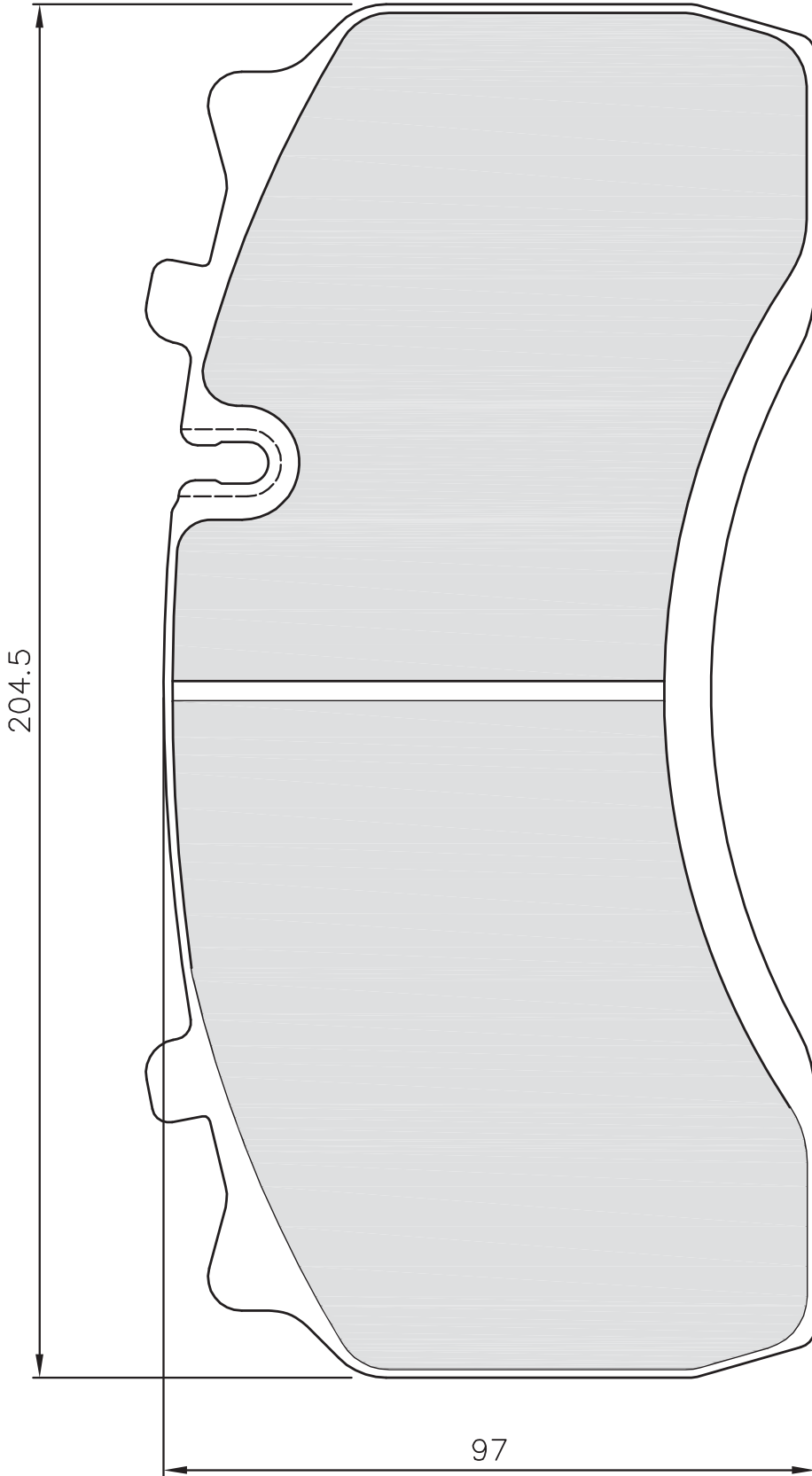
97



30



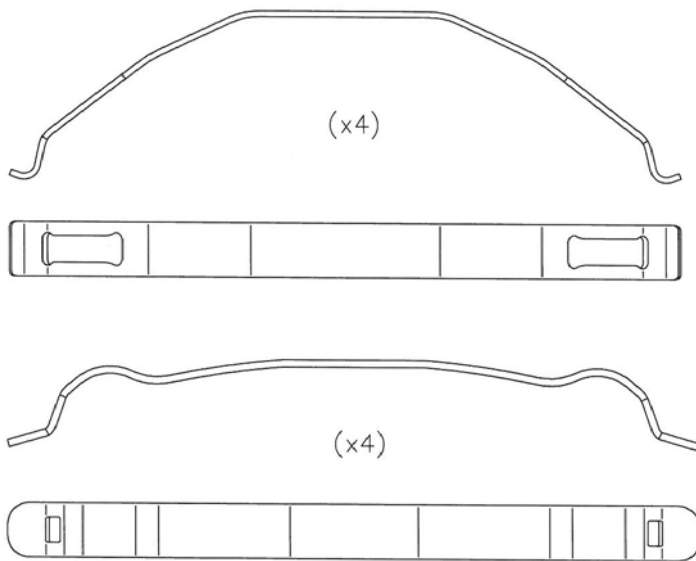
x4



Caractéristiques techniques

ACCESSOIRES

Accessoires inclus



Système Etrier



Haldex DB 22

Affectation principales



MERCEDES-BENZ

Discos

SAF

SK RB9022H

SMB

Essieu H1

SAE

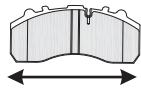
Témoin Usure inclus

Pas de TU inclus dans le kit plaquette

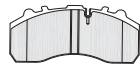
TÉMOIN USURE NON INCLUS

IBP5143

WVA 29143



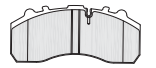
247.5



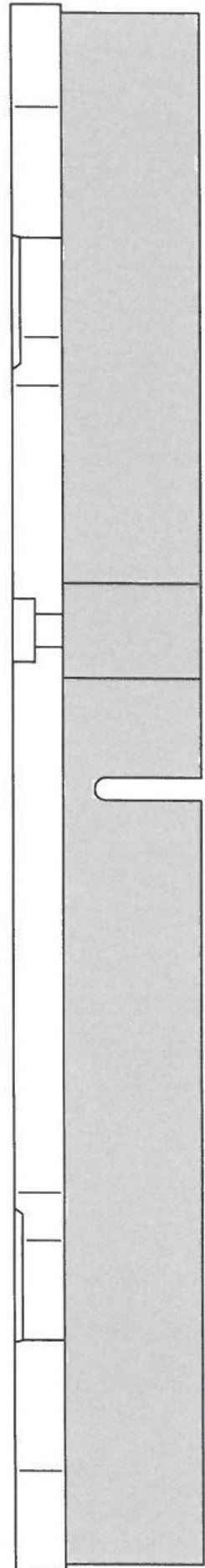
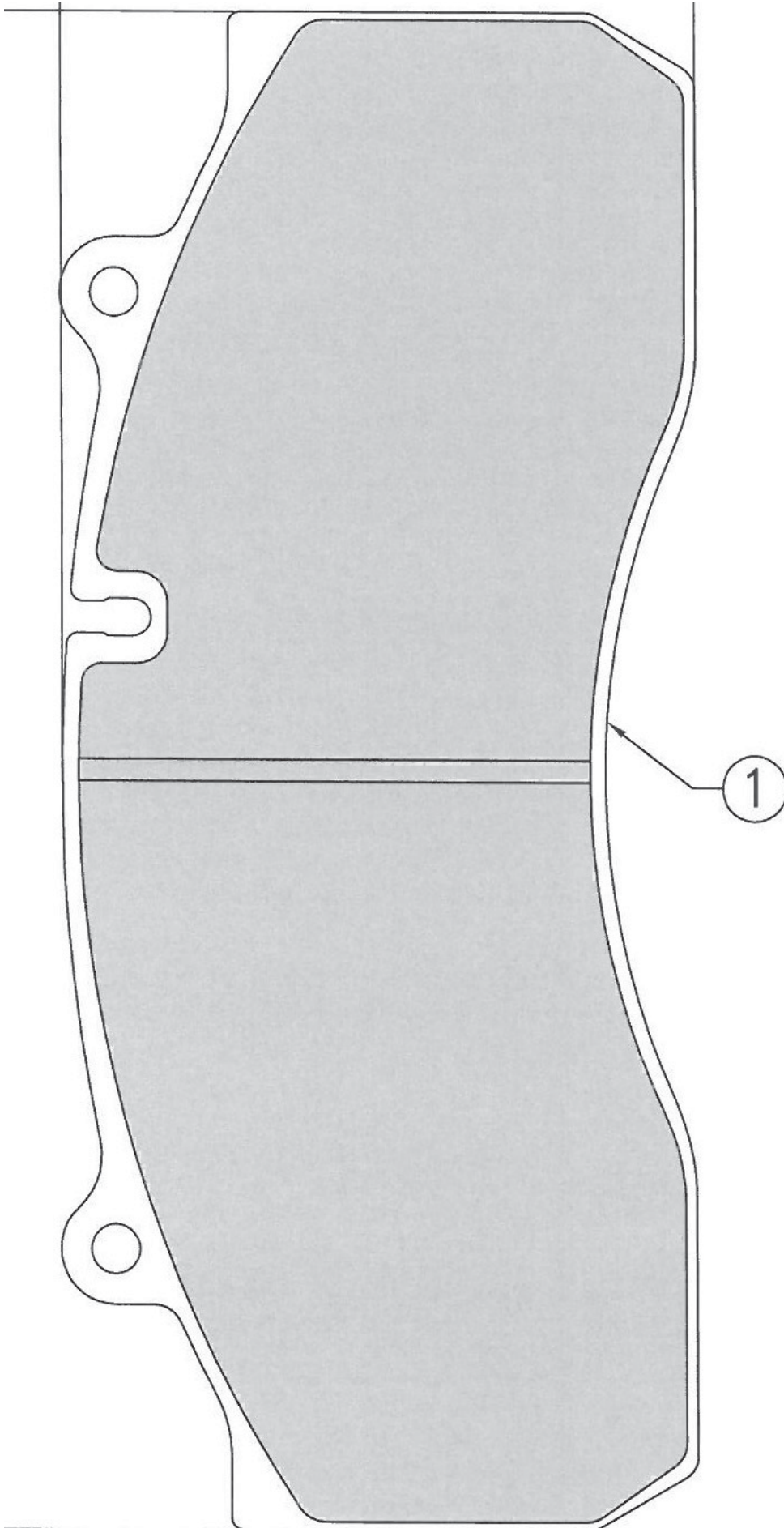
104.7



30



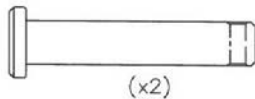
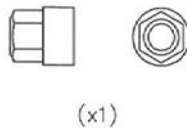
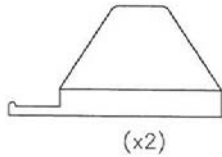
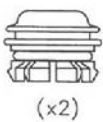
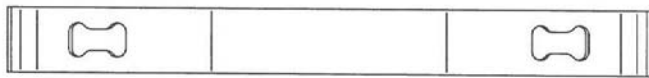
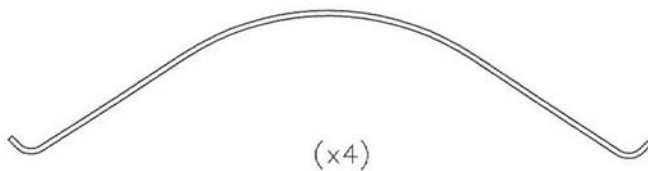
x4



Caractéristiques techniques

ACCESSOIRES

Accessoires inclus



Système Etrier



Knorr SB / SN 5

Affectation principales



MAN TGL
MERCEDES-BENZ
Atego / Atego 2



MERCEDES-BENZ
Discos

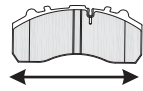
Témoin Usure inclus

Pas de TU inclus dans le kit plaquette

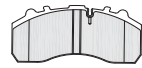
TÉMOIN USURE NON INCLUS

IBP5148

WVA 29148



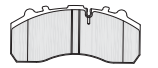
185



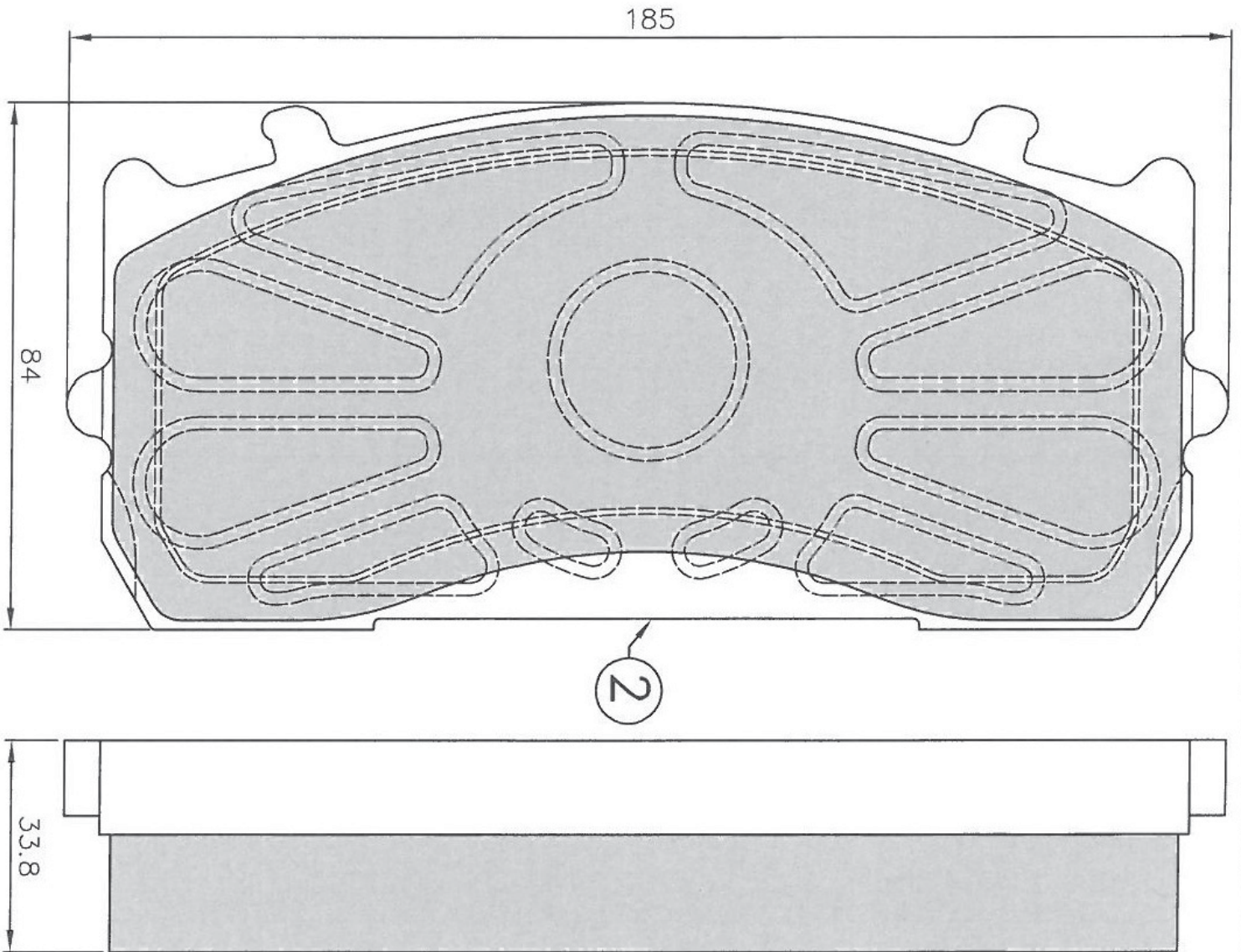
84



33.8



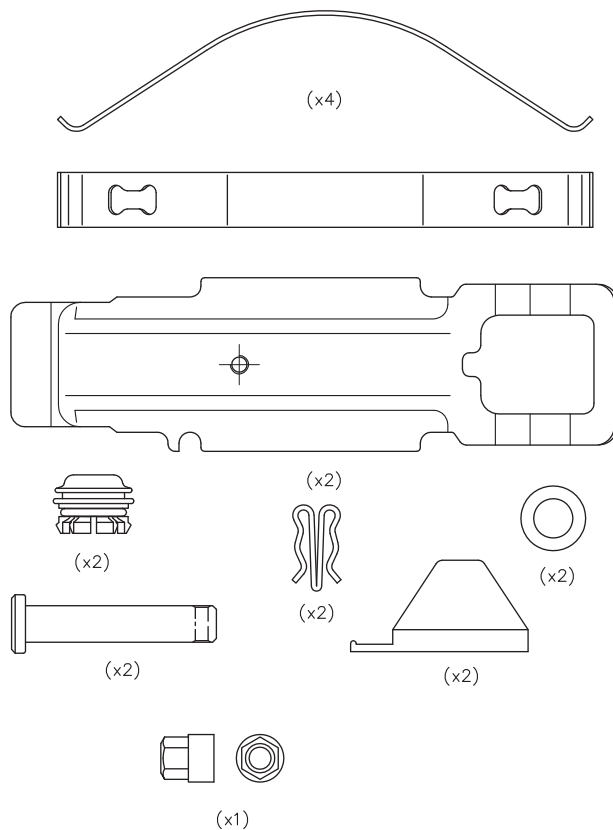
x4



Caractéristiques techniques

ACCESSOIRES

Accessoires inclus



Système Etrier



Knorr SK7

Affectation principales



SAF SK RB9022K & KI
MERCEDES-BENZ Discos

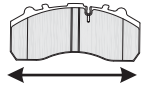
Témoin Usure inclus

Pas de TU inclus dans le kit plaque

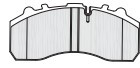
TÉMOIN USURE NON INCLUS

IBP5158

WVA 29158



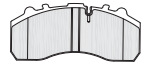
210,5



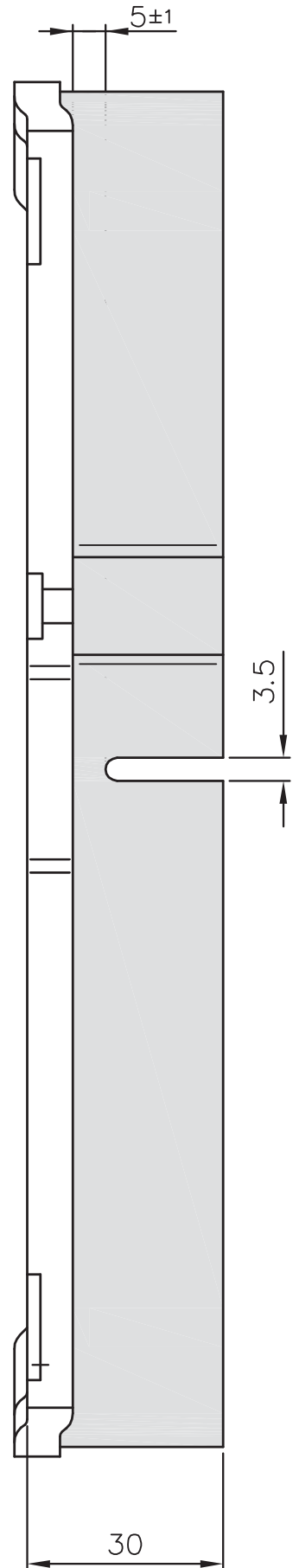
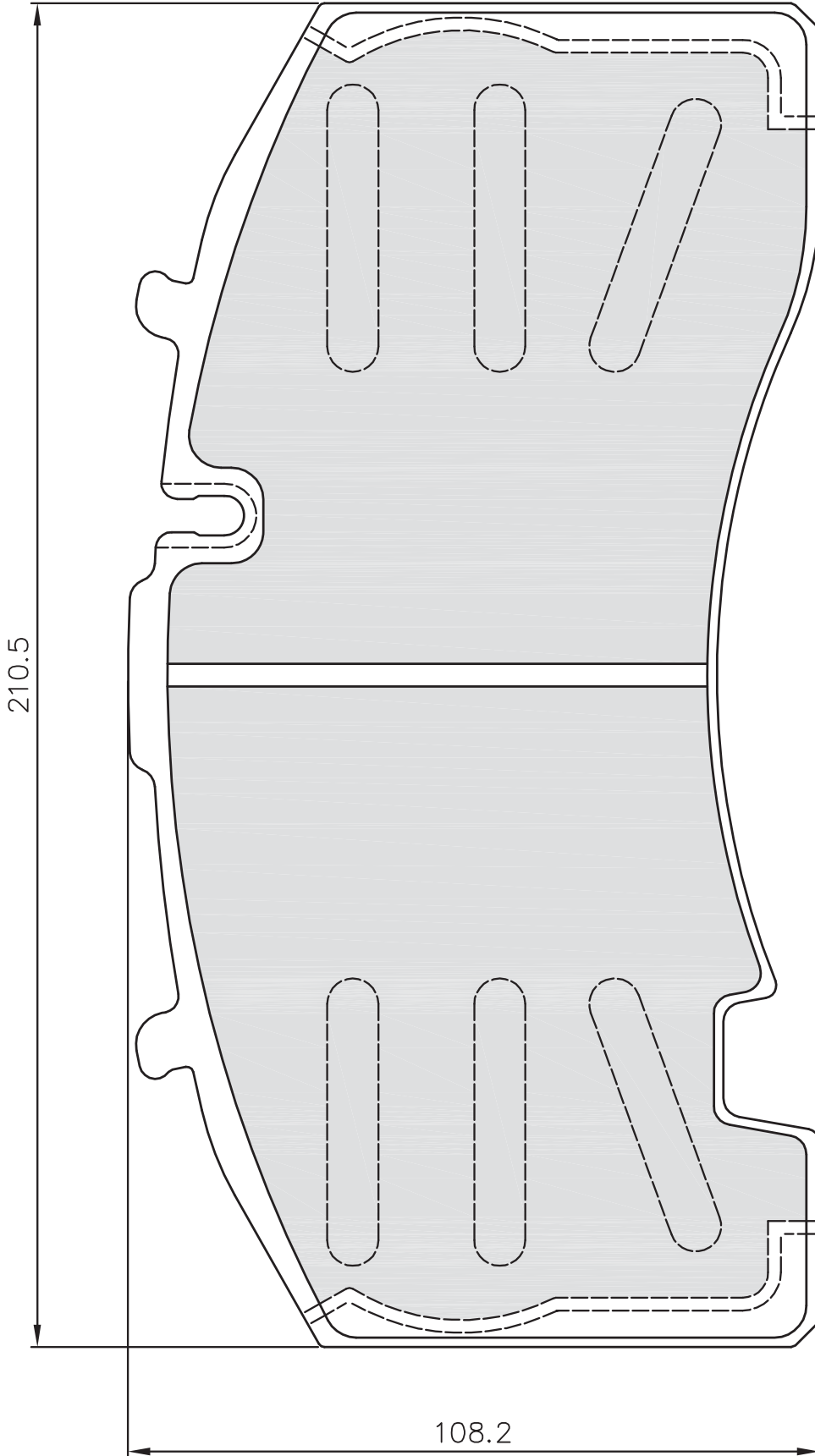
108,2



30



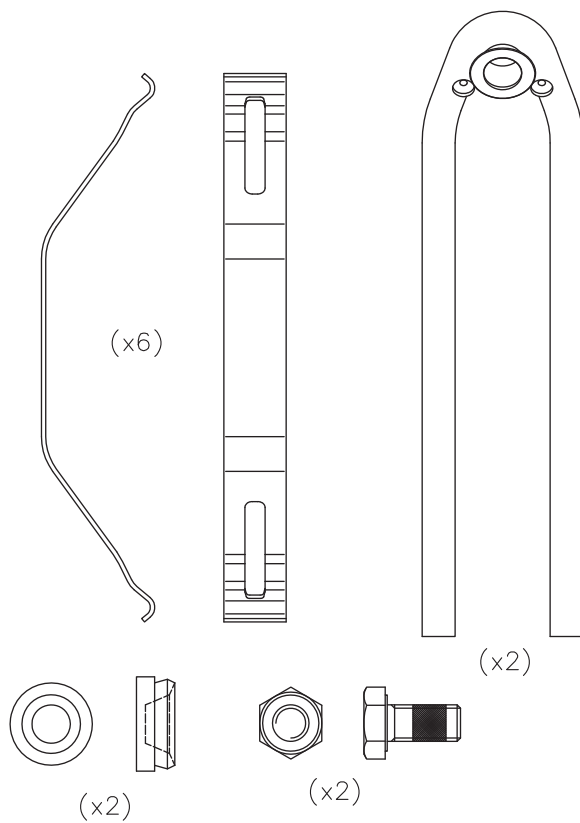
x4



Caractéristiques techniques

ACCESSOIRES

Accessoires inclus



Système Etrier



Wabco PAN 22-1

Affectation principales



SAF SK RB/RS/RZ 9022
SMB PAN 22

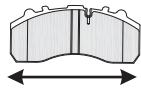
Témoin Usure inclus

Pas de TU inclus dans le kit plaquette

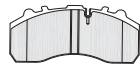
TÉMOIN USURE NON INCLUS

IBP5162

WVA 29162



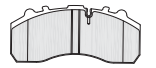
210.5



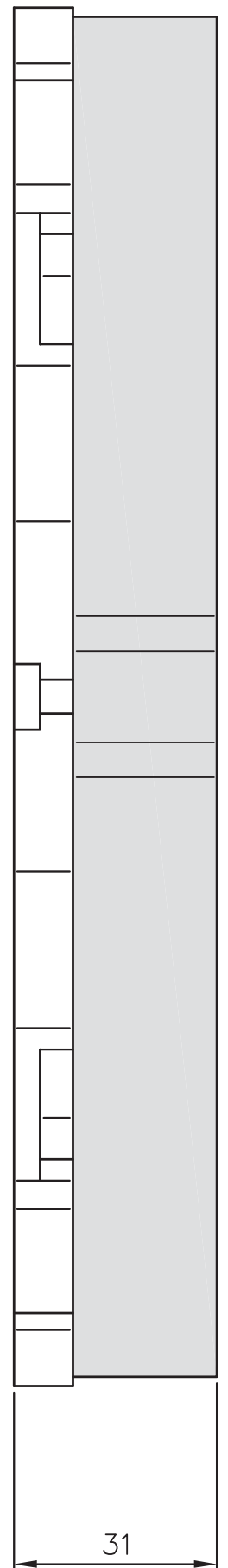
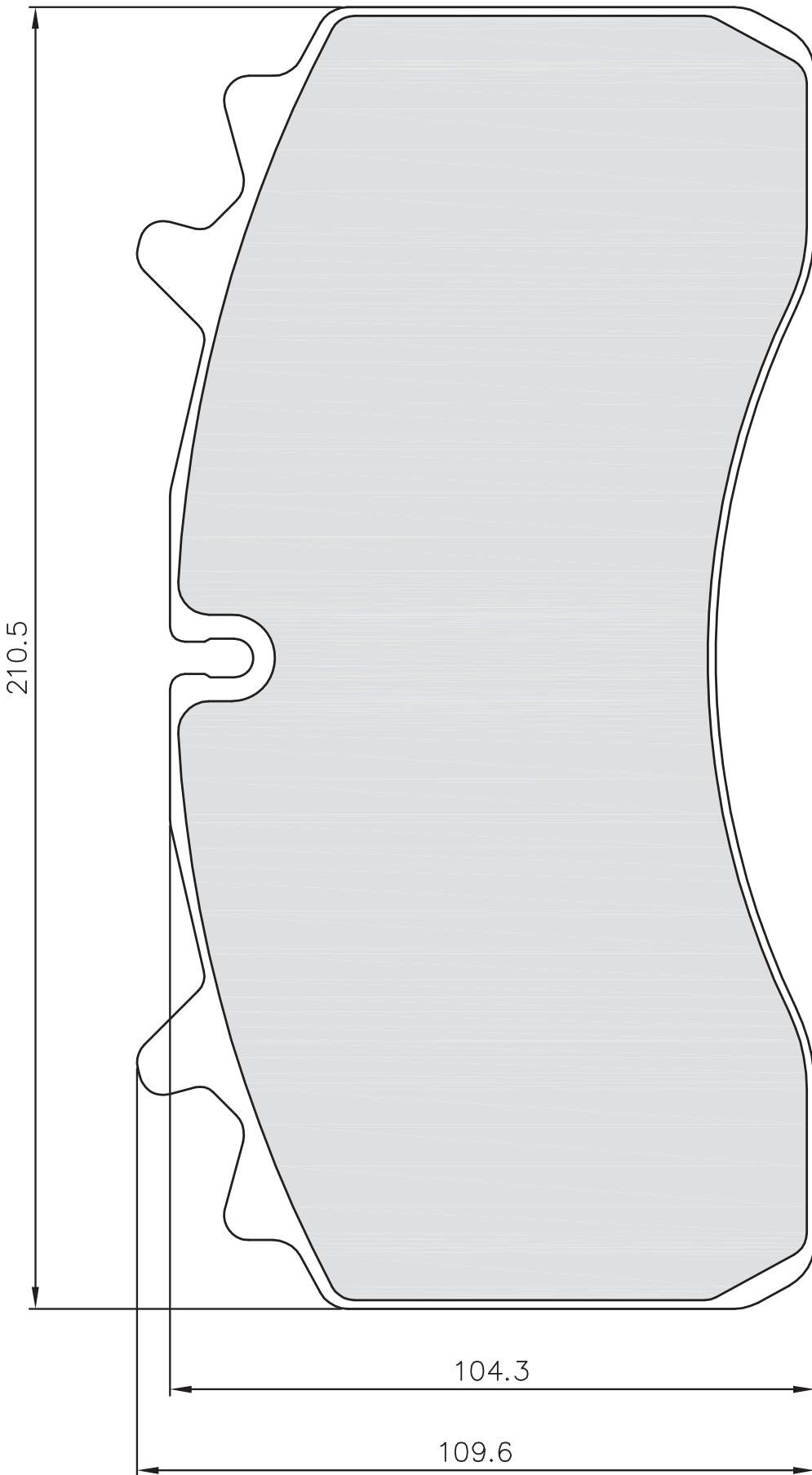
109.6



31



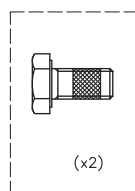
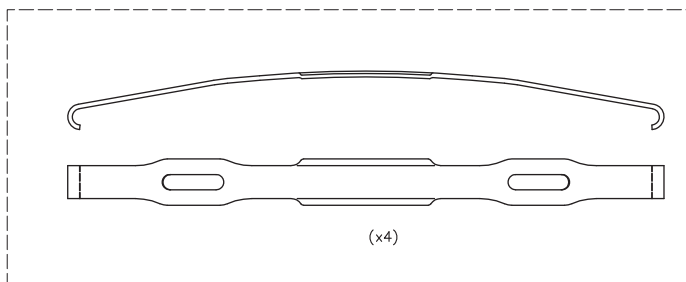
x4



Caractéristiques techniques

ACCESSOIRES

Accessoires inclus



Système Etrier



Meritor Elsa 225-1

Affectation principales



RENAULT TRUCKS
Midlum / Midlum Dxi
Premium / Magnum
VOLVO
FL II

Témoin Usure inclus

Pas de TU inclus dans le kit plaquette

TÉMOIN USURE NON INCLUS

IBP9169



320



Renault TRUCKS
Dxi Magnum,
Midlum, Premium,
VOLVO FL II

IBP9163



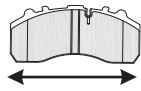
355



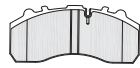
Renault Trucks
Magnum, Premium,
IRIBUS

IBP5173

WVA 29173



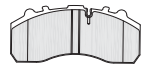
216



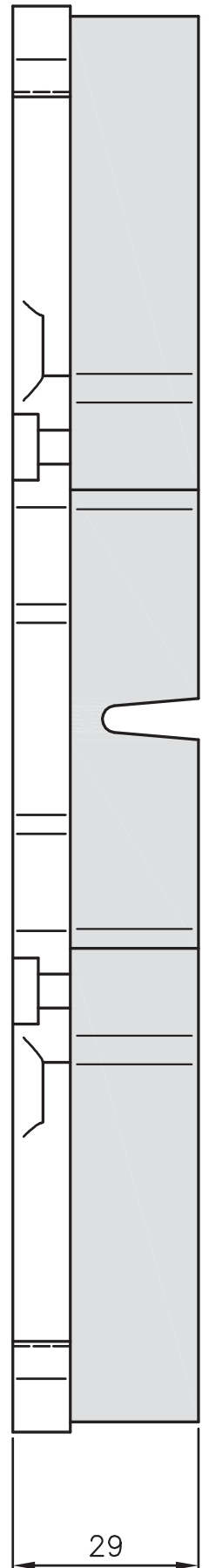
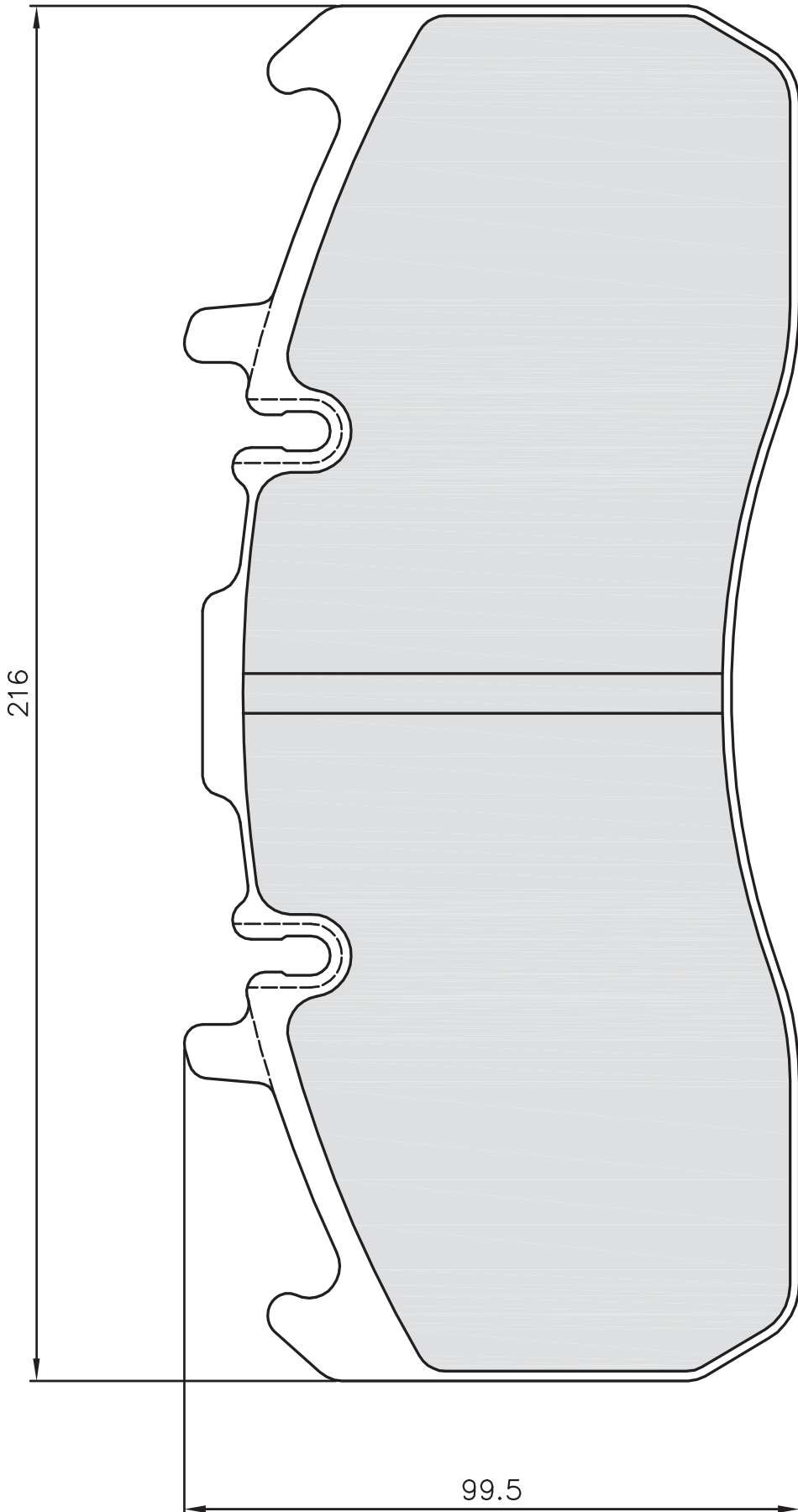
99.5



29



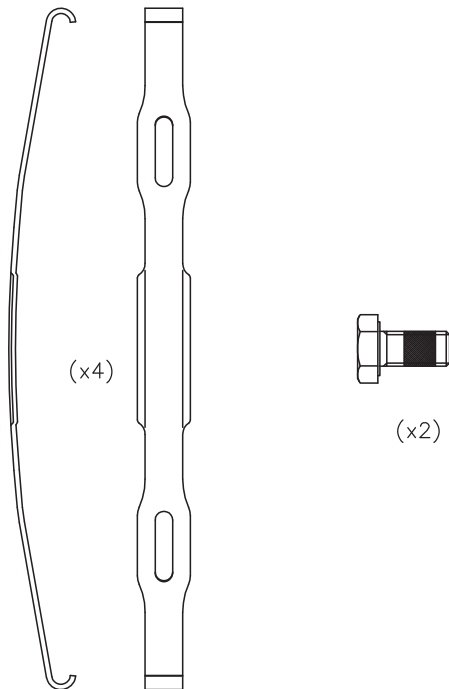
x4



Caractéristiques techniques

ACCESSOIRES

Accessoires inclus



Système Etrier



Meritor Elsa 225-3

Affectation principales



RENAULT TRUCKS
Magnum / Dxi / Premium
VOLVO
FE / FH / FL II / FM



VOLVO
77-87-9700 / 9900

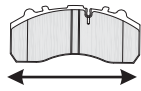
Témoin Usure inclus



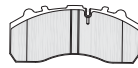
TÉMOIN USURE NON INCLUS

IBP5174

WVA 29174



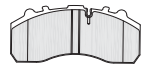
249,5



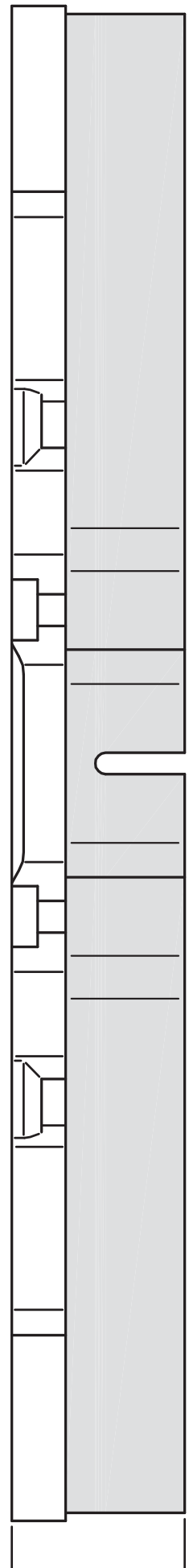
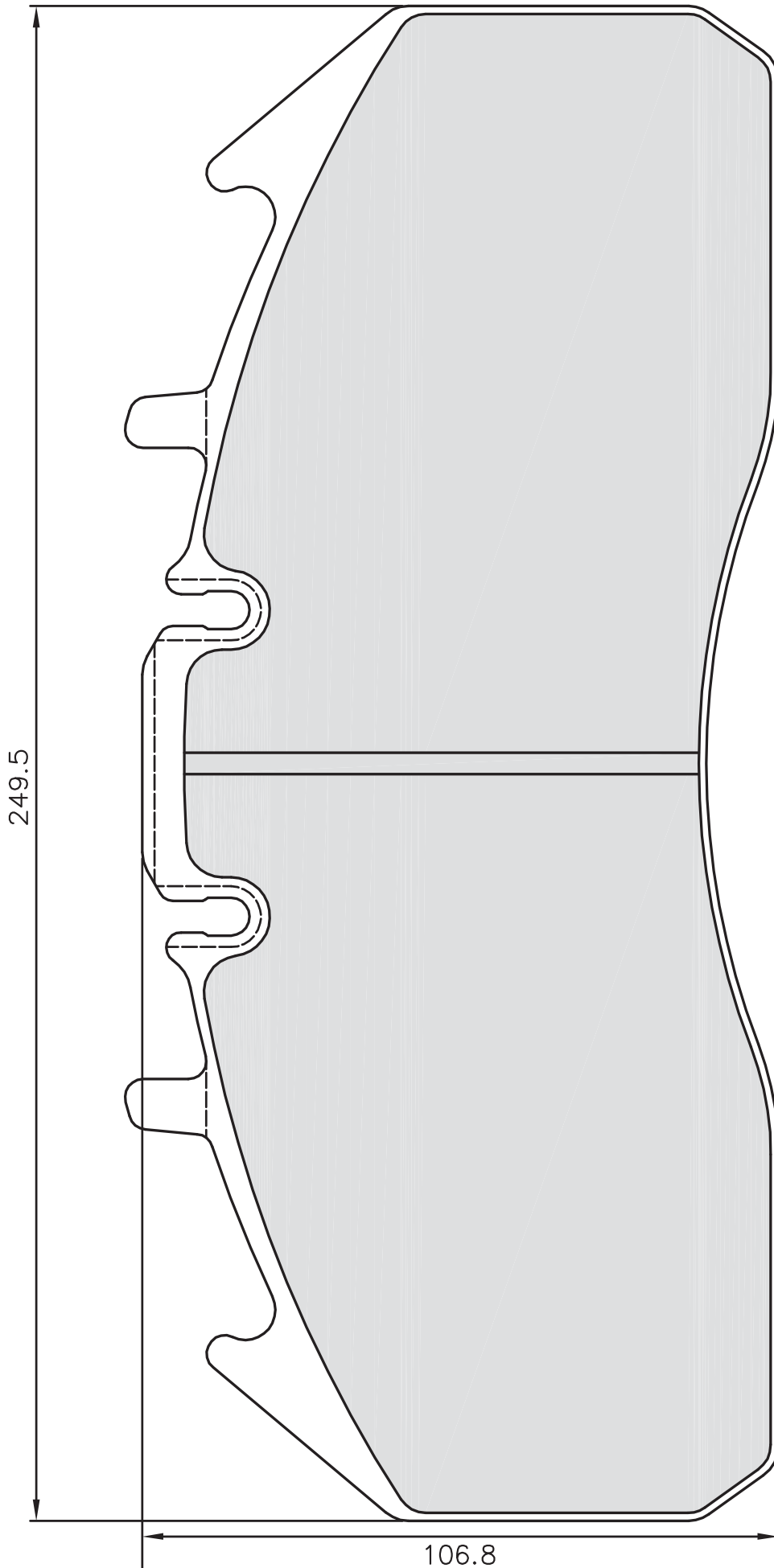
106,8



29



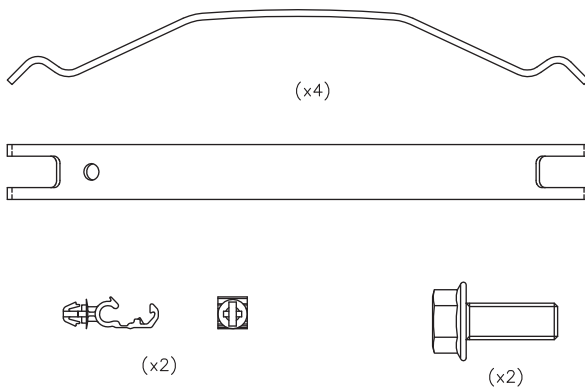
x4



Caractéristiques techniques

ACCESSOIRES

Accessoires inclus



Système Etrier



Haldex DB 19

Affectation principales



RENAULT TRUCKS
Midlum
VOLVO TRUCKS
FL



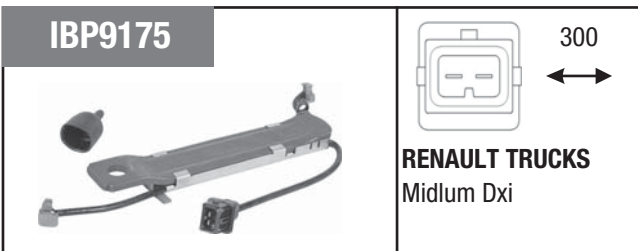
MERCEDES-BENZ
Discos

Témoin Usure inclus

Pas de TU inclus dans le kit plaquette

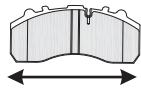
TÉMOIN USURE NON INCLUS

IBP9175

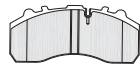


IBP5181

WVA 29181



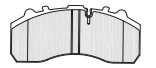
210.2



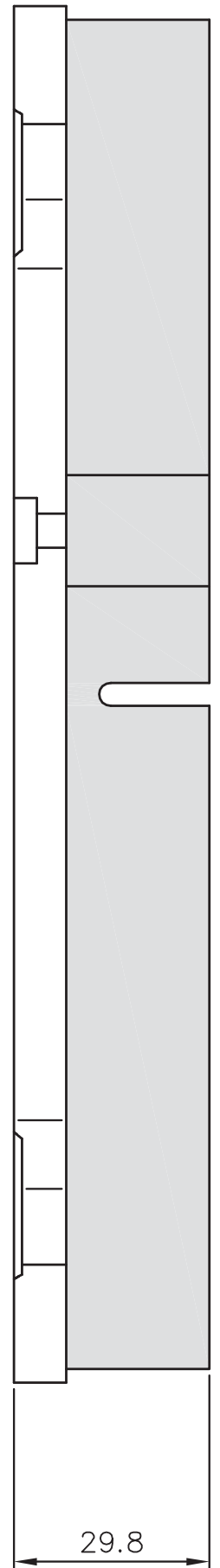
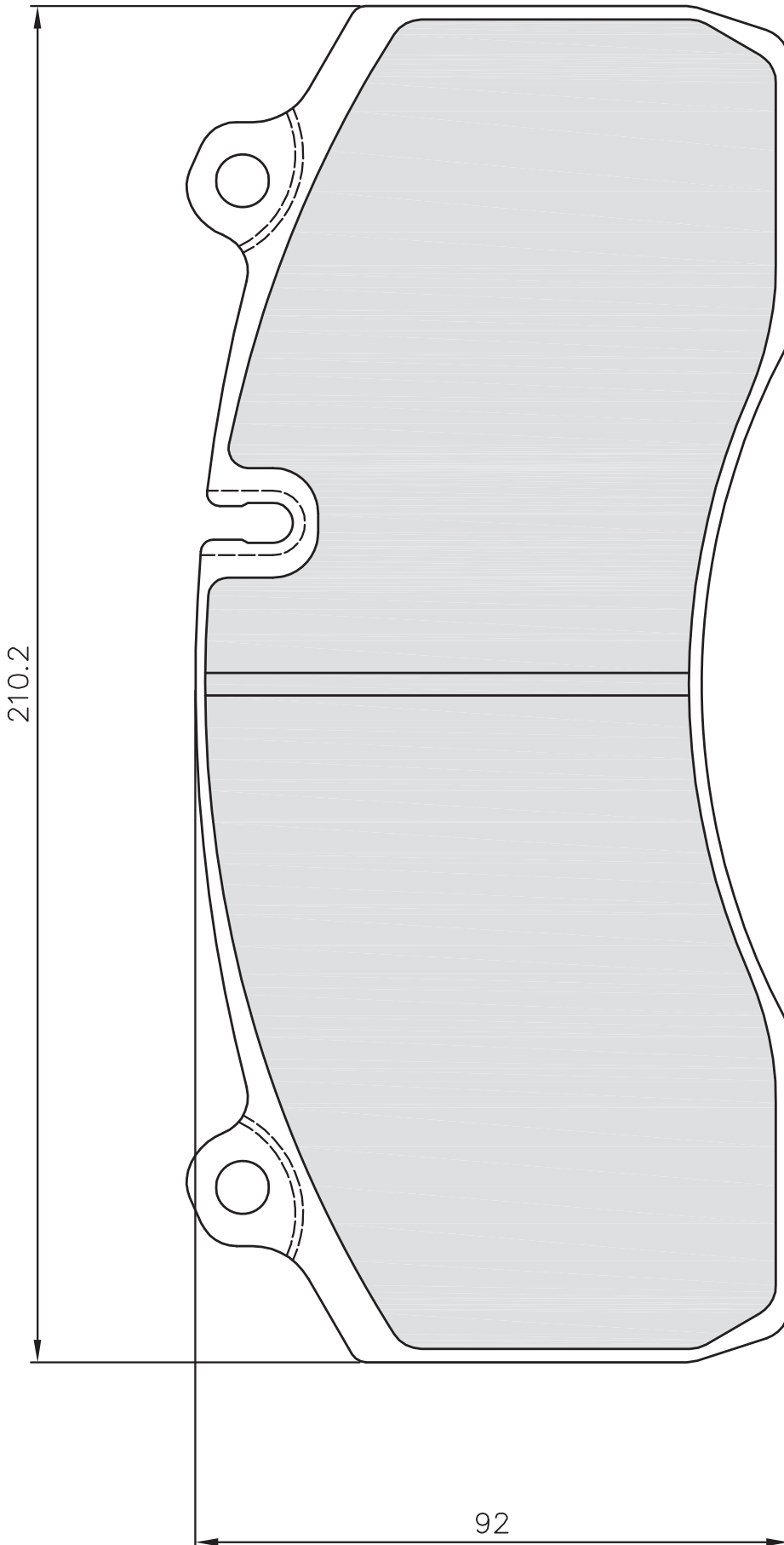
92



29.8



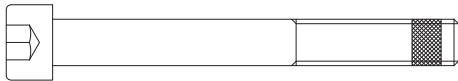
x4



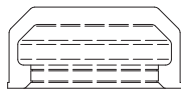
Caractéristiques techniques

ACCESSOIRES

Accessoires inclus



4 Bolts N° 28



4 Rubber N° 30

Système Etrier



Brembo

Affectation principales



IVECO Daily iii
NISSAN Cabstar
RENAULT Maxity

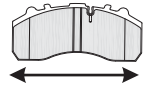
Témoin Usure inclus



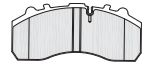
TÉMOIN USURE NON INCLUS

IBP5229

WVA 29229



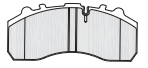
163.1



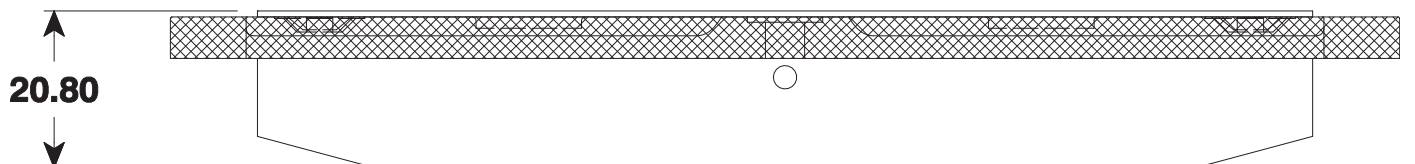
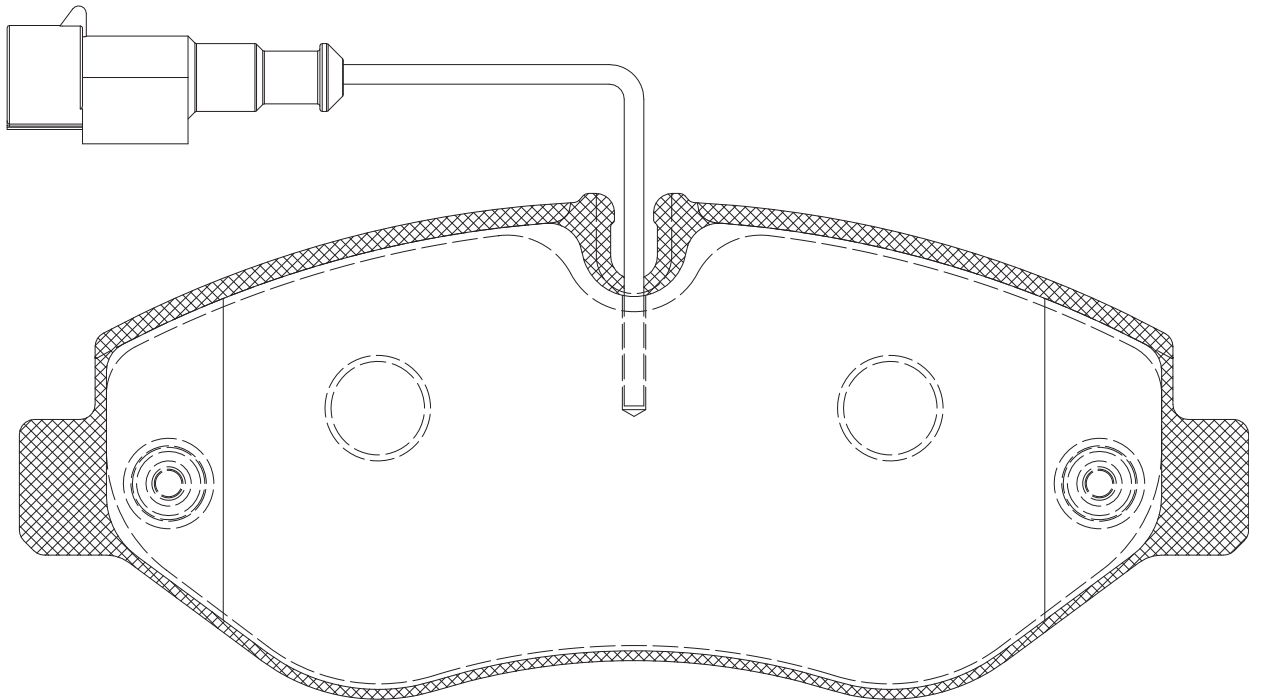
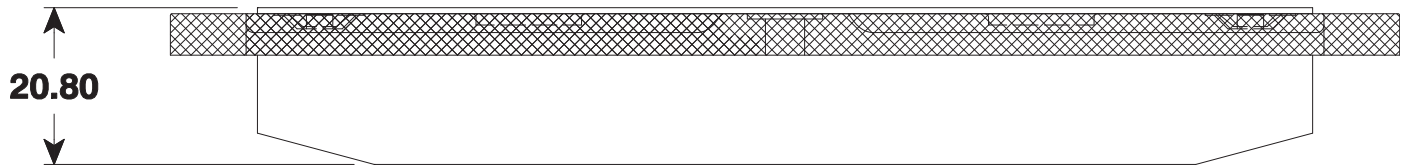
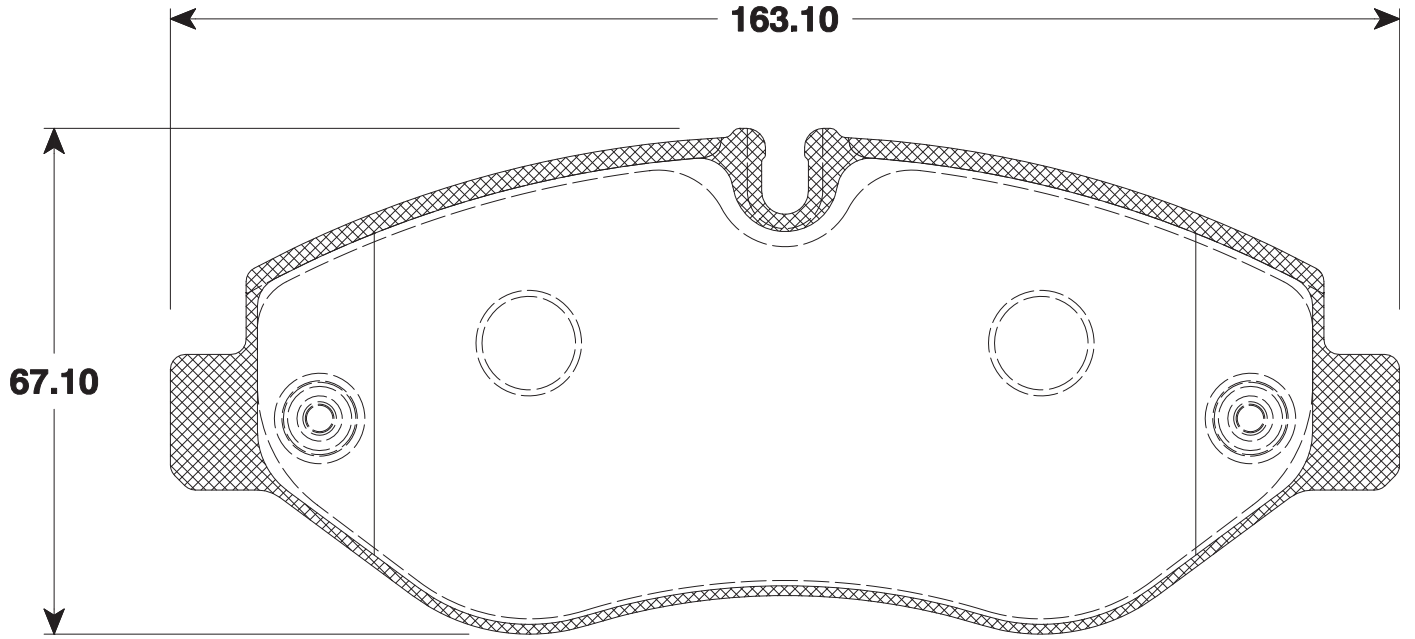
67.1



20.8



x4

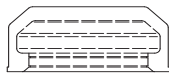
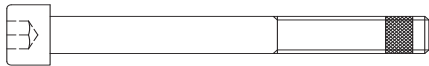


Caractéristiques techniques

ACCESSOIRES

Accessoires inclus

4 Bolts N° 28



4 Rubber N° 30

Système Etrier



Brembo

Affectation principales



IVECO Daliy III

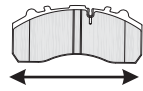
Témoin Usure inclus



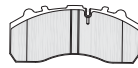
TÉMOIN USURE NON INCLUS

IBP5232

WVA 29232



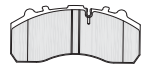
141.2



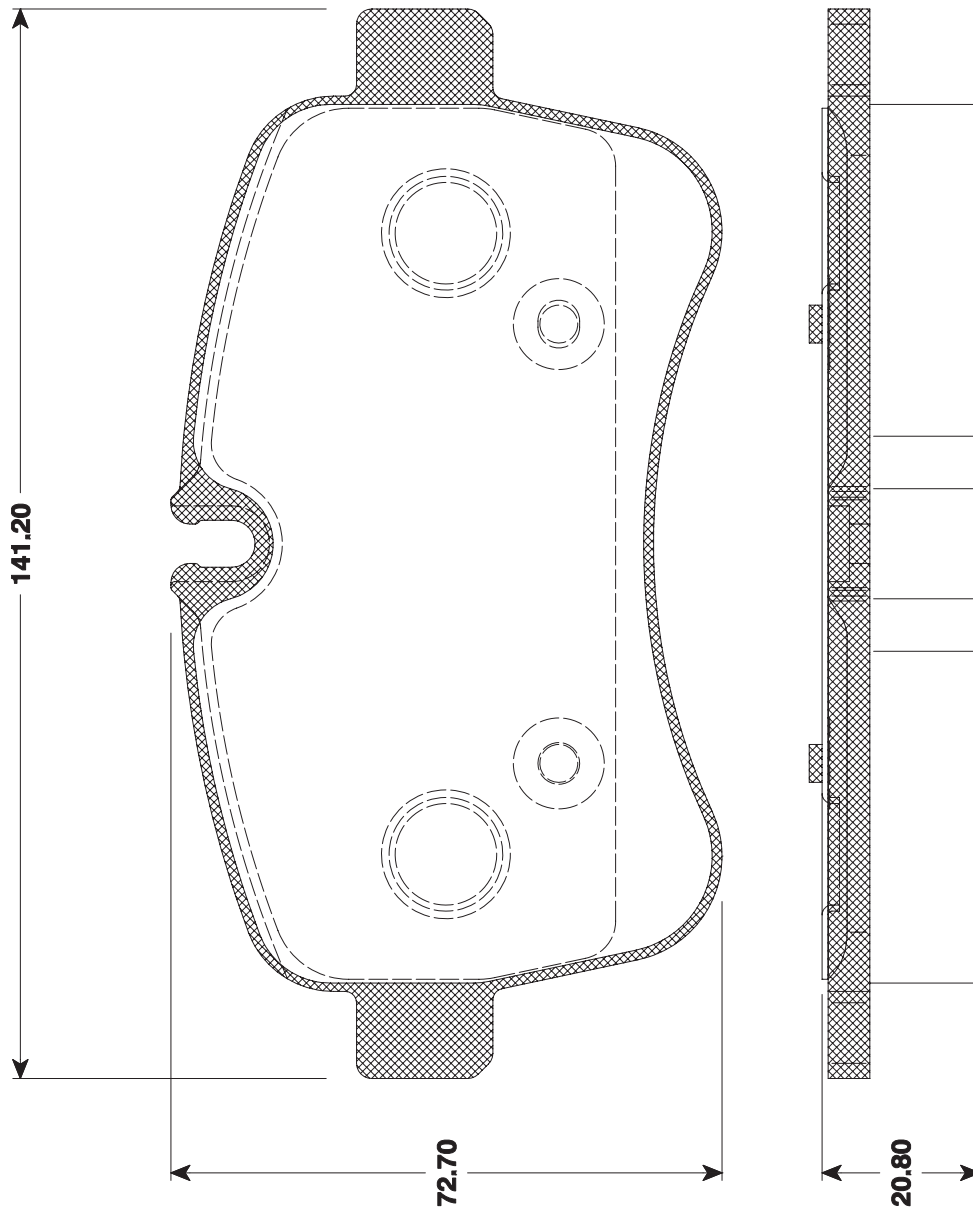
72.7



20.8



x4



Caractéristiques techniques

ACCESSOIRES

Accessoires inclus

Système Etrier



Brembo

Affectation principales



IVECO Daliy III
RENAULT Mascott

Témoin Usure inclus

Pas de TU inclus dans le kit plaquette

TÉMOIN USURE NON INCLUS

IBP9115



295



IVECO
Daily I & II

IBP9155



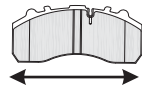
260



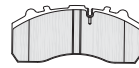
Renault
Mascott

IPB0465

WVA 29121



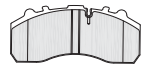
165



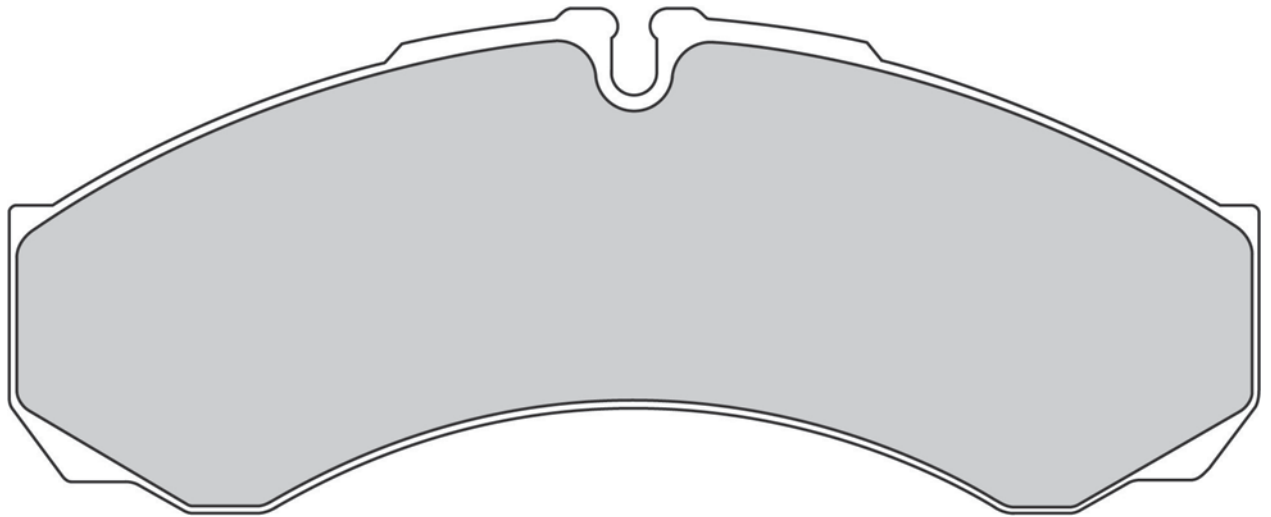
66



20.3

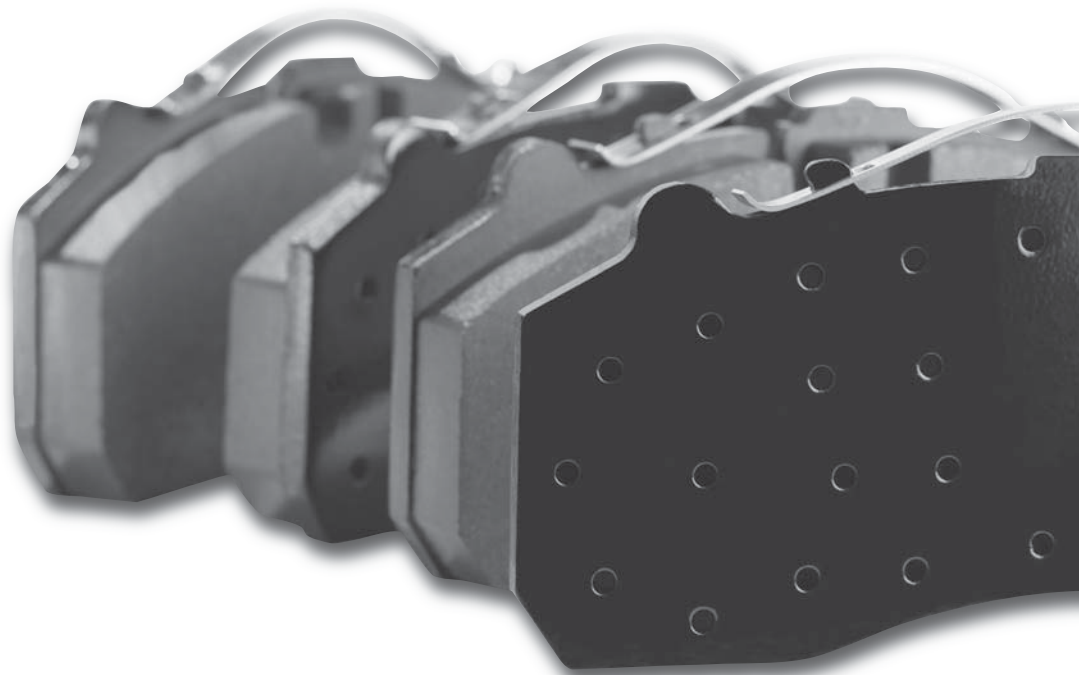


x4



ISO TECH

LISTE D'ÉQUIVALENCES



Liste d'équivalences

Application pour	ISOTECH
ABEX	
G6644	IBP5090
G6746FE	IBP5095
G6796FE	IBP5148
G6812	IBP5088
G6843DFE	IBP5087
G6887	IBP5143
G6919	IBP5125
G6921FE	IBP5131
G6935	IBP5162
G6936	IBP5158
G6944FE	IBP5181
G6951FE	IBP5124
G6984	IBP5173
G6985FE	IBP5174
FAI115	IBP9115
FAI126	IBP9126
FAI150	IBP9150
FAI151	IBP9151
FAI152	IBP9152
FAI155	IBP9155
FAI160	IBP9160
FAI163	IBP9163
FAI164	IBP9164
FAI169	IBP9169
FAI175	IBP9175
ATE	
13.0460-4823.2	IBP5232
BENDIX	
573512B	IBP5232
BLUEPRINT	
ADN142133	IBP5229
BREMBO	
507.5944.32	IBP0465
P A6 026	IBP5229
P A6 027	IBP5232
DON	
CVP020	IBP5087
CVP023	IBP5090
CVP024	IBP5124
CVP035	IBP5148
CVP036	IBP5095
CVP037	IBP5125
CVP081	IBP5131
FERODO	
FCV1047B	IBP5090
FCV1275B	IBP5095

Application pour	ISOTECH
FERODO	
FCV1275BFE	IBP5095
FCV1277B	IBP5148
FCV1277BFE	IBP5148
FCV1279	IBP5088
FCV1314B	IBP5124
FCV1328B	IBP5087
FCV1328BFE	IBP5087
FCV1329BFE	IBP5095
FCV1354	IBP5088
FCV1366	IBP5087
FCV1367B	IBP5143
FCV1373BFE	IBP5087
FCV1388B	IBP5125
FCV1389	IBP5142
FCV1404B	IBP5131
FCV1404BFE	IBP5131
FCV1598BFE	IBP5087
FCV1653B	IBP5131
FCV1653BFE	IBP5131
FCV1656B	IBP5131
FCV1656BFE	IBP5131
FCV1792BFE	IBP5095
FCV1813B	IBP5090
FCV1815BFE	IBP5181
FCV1825B	IBP5158
FCV1828B	IBP5162
FCV1855BFE	IBP5174
FCV1856B	IBP5173
FCV1857BFE	IBP5124
FCV1914FE	IBP5087
FCV1962B	IBP5125
FCV1989BFE	IBP5174
FCV4115BFE	IBP5174
FCV4283	IBP5088
FVR4037	IBP5232
HALDEX	
94608	IBP5181
92009	IBP5143
JURATEK	
JCP005	IBP5162
JCP006	IBP5174
JCP011	IBP5232
JCP013	IBP5173
JCP014	IBP5229
JCP1002	IBP5158
JCP1047	IBP5090

Application pour	ISOTECH
JURATEK	
JCP109	IBP5124
JCP1102	IBP0465
JCP119	IBP5181
JCP120	IBP5143
JCP1277	IBP5148
JCP1279	IBP5088
JCP130	IBP5142
JCP1329	IBP5095
JCP1388	IBP5125
JCP1404	IBP5131
JCP988	IBP5087
JCW117	IBP9160
JCW119	IBP9115
JCW120	IBP9152
JCW121	IBP9126
JCW122	IBP9150
JCW123	IBP9151
JCW124	IBP9164
JCW125	IBP9163
JCW141	IBP9169
JCW144	IBP9155
JURID	
2908809560	IBP5088
2909005390	IBP5090
2909005391	IBP5090
2909005392	IBP5090
2909103010	IBP5088
2909305390	IBP5095
2910609560	IBP5087
2910815390	IBP5087
2911503010	IBP5148
29115509100	IBP5148
2912409560	IBP5124
2912505390	IBP5125
2912509560	IBP5125
2913109560	IBP5131
29142	IBP5142
2917309560	IBP5173
KNORR	
K001537	IBP5148
MERITOR	
15227419T	IBP5131
MAX087K	IBP5087
MAX088K	IBP5088
MAX090K	IBP5090
MAX095K	IBP5095

Liste d'équivalences

Application pour	ISOTECH
MERITOR	
MAX131K	IBP5131
MAX174K	IBP5174
MDP1314	IBP5124
MDP3087	IBP5087
MDP3088	IBP5088
MDP3090K	IBP5090
MDP3095K	IBP5095
MDP3124K	IBP5124
MDP3125K	IBP5125
MDP3131K	IBP5131
MDP3142	IBP5142
MDP3143K	IBP5143
MDP3148	IBP5148
MDP3162	IBP5162
MDP3173K	IBP5173
MDP3174	IBP5174
MDP3174K	IBP5174
MDP5042	IBP5090
MDP5056	IBP5131
MDP5057	IBP5125
MDP5076	IBP5124
MDP5101	IBP5174
MDP5102	IBP5173
MDP5104	IBP5174
MDP9001	IBP5087
PAGID	
C1004	IBP5087
C1006	IBP5095
C1008	IBP5148
C2016	IBP5090
C2028	IBP5124
C2040	IBP5125
C2042	IBP5131
C4033	IBP5088
C4056	IBP5142
C6029	IBP5232
C9005	IBP5229
TEXTAR	
2908807	IBP5088
2909071	IBP5090
2912112	IBP0465
2913103	IBP5131
2914270	IBP5142
2914302	IBP5143
2914812	IBP5148
2915801	IBP5158

Application pour	ISOTECH
TEXTAR	
2917470	IBP5174
2922970	IBP5229
2923270	IBP5232
2905902	IBP5087
2908711	IBP5087
2908730014T3030	IBP5087
2908807	IBP5088
2908820	IBP5088
2908823	IBP5088
2908824	IBP5088
2908826034T3016	IBP5088
2909006	IBP5090
2909009	IBP5090
2909028214	IBP5090
2909504	IBP5095
2909507	IBP5095
2909530034T3016	IBP5095
29124 270 14	IBP5124
2912405	IBP5124
2912503	IBP5125
2912528214	IBP5125
2913103	IBP5131
2913105	IBP5131
2913111	IBP5131
2913130214T3016	IBP5131
2914106	IBP5142
2914204	IBP5142
2914229804	IBP5142
2914302	IBP5143
2914811	IBP5148
2914815	IBP5148
2914834025	IBP5148
2916201	IBP5162
2917104	IBP5158
2917130014T3030	IBP5158
2917301	IBP5173
2917401	IBP5174
2917402	IBP5174
2918101	IBP5181
2920101	IBP5087
2920201	IBP5087
2920202	IBP5087
2920203	IBP5087
29229 214 1 5 T4136	IBP5229
2922902	IBP5229
2922921415T4136	IBP5229

Application pour	ISOTECH
TEXTAR	
29232 210 1 4 T4136	IBP5232
2923201	IBP5232
2923221014	IBP5232
2923221014T4136	IBP5232
2927101	IBP5158
2927701	IBP5125
98024100	IBP9151
98024400	IBP9150
98024800	IBP9115
98027600	IBP9163
98028200	IBP9169
98028500	IBP9155
98031500	IBP9126
98031600	IBP9152
98032400	IBP9164
TRW	
GDB1748	IBP5232
GDB3439	IBP5229
GDB5019	IBP5090
GDB5067	IBP5087
GDB5069	IBP5088
GDB5072	IBP5095
GDB5073	IBP5148
GDB5082	IBP5124
GDB5084	IBP5142
GDB5085	IBP5125
GDB5086	IBP5131
GDB5090	IBP5143
GDB5093	IBP5158
GDB5094	IBP5162
GDB5096	IBP5174
GDB5100	IBP5181
GDB5102	IBP5173
VALEO	
882200	IBP5087
882204	IBP5095
882210	IBP5148
882218	IBP5090
882220	IBP5131
882221	IBP5125
882222	IBP5124
882223	IBP5088
882244	IBP5173
882246	IBP5174
882249	IBP5181
882250	IBP5162

Liste d'équivalences

Application pour	ISOTECH
VALEO	
882251	IBP5143
541644	IBP5090
541659	IBP5148
541660	IBP5095
541665	IBP5088
541667	IBP5095
541668	IBP5090
541675	IBP5095
541677	IBP5087
541686	IBP5124
541692	IBP5142
541693	IBP5088
541697	IBP5142
541699	IBP5131
541700	IBP5131
541703	IBP5125
541734	IBP5229
541735	IBP5232
541737	IBP5229
WABCO	
12999743VT	IBP5088
12999747VT	IBP5142

--	--

--	--

Liste d'équivalences

Application pour	ISOTECH
BOVA	
204552	IBP5087
DAF	
1436901	IBP5088
1440504	IBP5142
42536956	IBP9152
IVECO	
1903651	IBP9160
1906401	IBP0465
1906467	IBP5087
1906468	IBP9126
2992339	IBP0465
2992393	IBP9115
2995633	IBP0465
2995693	IBP0465
2996536	IBP0465
42555881	IBP5229
42555917	IBP5232
KAESSBOHRER	
8285000571	IBP5087
8285515573	IBP5087
MAN	
81508205011	IBP5088
81508205023	IBP5088
81508205025	IBP5088
81508205029	IBP5088
81508205085	IBP5148
81508206006	IBP5088
81508206008	IBP5095
81508206020	IBP5088
81508206022	IBP5095
81508206030	IBP5087
81508206032	IBP5087
81508206033	IBP5087
81508206043	IBP5148
81508206052	IBP5131
81508206055	IBP5087
81508206056	IBP5087
81508206061	IBP5087
81508206065	IBP5087
81508226014	IBP9150
81508226017	IBP9164
MERCEDES BENZ	
24204920	IBP5087
34201020	IBP5087
34202020	IBP5087
34202220	IBP5087

Application pour	ISOTECH
MERCEDES BENZ	
0004211210	IBP5148
0009291024	IBP5095
0024207828	IBP5095
0034201120	IBP5148
0034201220	IBP5148
0044207020	IBP5158
A0024204920	IBP5087
A0034201020	IBP5087
A0034202020	IBP5087
A0034202220	IBP5087
NEOPLAN	
82134000	IBP5087
82135100	IBP5087
NISSAN	
D1060MB200	IBP5229
D1060-MB600	IBP5229
D1060MB60A	IBP5229
RENAULT	
5001844747	IBP0465
5001850859	IBP0465
5001868606	IBP5229
RENAULT TRUCKS	
5001831161	IBP5090
5001833114	IBP5090
5001834075	IBP9163
5001844747	IBP9155
5001846034	IBP5090
5001855646	IBP5131
5001855902	IBP5142
5001864363	IBP5174
5001864364	IBP5174
5001864365	IBP5173
5001866914	IBP5181
5010598372	IBP5181
5010848607	IBP9151
5010848607	IBP9175
5010848607	IBP5088
7421399929	IBP5174
0008550611	IBP5090
SAE	
09291037	IBP5087
09291063	IBP5143
SAF	
3057007700	IBP5087
3057007800	IBP5095
3057007900	IBP5143

Application pour	ISOTECH
SAF	
3057007900	IBP5087
3057008400	IBP5162
3057008500	IBP5158
3057317900	IBP5143
5317002300	IBP5087
SCANIA	
725857	IBP5143
1390428	IBP5087
SMB	
M910027-04	IBP5143
VOLVO	
68325408	IBP9169
VOLVO TRUCKS	
3093919	IBP5090
3095396	IBP5125
20568711	IBP5174
20568712	IBP5173
20568714	IBP5174
20568715	IBP5173
20780788	IBP5181
20844903	IBP5181
20918891	IBP5125
21024701	IBP5174
21352570	IBP5174
27068092	IBP5125
8550611-1	IBP5090
WVA	
29087	IBP5087
29088	IBP5088
29090	IBP5090
29095	IBP5095
29121	IBP0465
29124	IBP5124
29125	IBP5125
29131	IBP5131
29142	IBP5142
29143	IBP5143
29148	IBP5148
29158	IBP5158
29162	IBP5162
29173	IBP5173
29174	IBP5174
29181	IBP5181
29202	IBP5087
29229	IBP5229
29232	IBP5232

ISO TECH

**PLAQUETTES
DE FREIN VU**

AFFECTATIONS PAR MARQUE

CITROËN	106
FIAT	107
FORD	107
HYUNDAI	108
IVECO	108
MERCEDES	109
NISSAN	109
OPEL	110
PEUGEOT	110
RENAULT	111
VOLKSWAGEN	112

Applications pour

Marques / Modèles



Position

Informations

Montage

Réf
ISOTECH

Témoin
d'usure

CITROËN							
C25							
1.8, 1.9 D	11/81 -->04/84	Avant			LUC	IBP0584	
1.8, 1.9 D	05/84 -->01/94	Avant			LUC	IBP0584	
1.9 TD	10/91 -->01/94	Avant			LUC	-	
1.9 TD	10/91 -->01/94	Avant			LUC	-	x
2.0, 2.5 D	11/81 -->04/84	Avant			LUC	IBP0584	
2.0, 2.5 D	05/84 -->01/94	Avant			LUC	IBP0584	
2.5 TD	01/87 -->01/94	Avant			LUC	-	
2.5 TD	01/87 -->01/94	Avant			LUC	-	x
DISPATCH I							
1.9 D, 1.9 TD	10/95 -->01/00	Avant			BEN	IBP0600	
DISPATCH II							
1.9 Di, 2.0 HDi	02/00 -->12/03	Avant	-RP09792		BEN	IBP0600	
1.9 Di, 2.0 HDi	02/00 -->12/03	Avant	-RP09792		LUC	IBP0555	
1.9 Di, 2.0 HDi	02/00 -->01/07	Avant	RP09793-		LUC	IBP0837	
DISPATCH III							
1.6 HDi	02/07 -->	Avant			LUC	IBP0909	
1.6 HDi	02/07 -->	Avant			LUC	IBP0909	
1.6 HDi	02/07 -->	Arrière				-	
1.6 HDi	02/07 -->	Arrière			LUC	-	
2.0, 2.0 HDi	02/07 -->	Avant			LUC	IBP0909	
2.0, 2.0 HDi	02/07 -->	Arrière			LUC	-	
JUMPER I							
1.9 D, 1.9 TD, 2.0, 2.5 TD, 2.5 TDi	02/94 -->01/02	Avant			LUC	IBP0725	
1.9 D, 2.0, 2.5 D, 2.5 TD, 2.5 TDi	02/94 -->01/02	Avant			LUC	IBP0725	
1.9 D, 2.0, 2.5 D, 2.5 TD, 2.5 TDi	02/94 -->01/02	Avant			LUC	IBP0725	
2.0, 2.5 D, 2.5 TD, 2.5 TDi	02/94 -->01/02	Avant			LUC	IBP0407	
1.9 D, 1.9 TD, 2.0, 2.0 HDi, 2.0 JTD, 2.5 D, 2.5 TD, 2.5 TDi, 2.8 D, 2.8 HDi, 2.8 TDi	2001 -->2002	Avant			LUC	IBP0609	
2.0, 2.5 D, 2.5 TD, 2.5 TDi, 2.8 HDi	2001 -->2002	Avant			LUC	IBP0723	
JUMPER II							
2.0, 2.0 HDi, 2.2HDi, 2.8 HDi	02/02 -->03/06	Avant	1000/1400kg		BRE	IBP0716	
2.0, 2.0 HDi, 2.2HDi, 2.8 HDi	02/02 -->03/06	Avant	1800kg		BRE	IBP0471	
2.0, 2.0 HDi, 2.2HDi, 2.8 HDi	02/02 -->03/06	Arrière			LUC	-	
2.0, 2.0 HDi, 2.2HDi, 2.8 HDi	02/02 -->03/06	Arrière	1000/1400kg		BRE	IBP0173	
2.0, 2.0 HDi, 2.2HDi, 2.8 HDi	02/02 -->03/06	Arrière	1800kg		BRE	IBP0173	
JUMPER III							
2.2 HDi, 3.0 HDi	04/06 -->	Avant	12Q, 14Q		BOS	IBP0911	
2.2 HDi, 3.0 HDi	04/06 -->	Arrière	12Q, 14Q		BOS	IBP0905	
2.2 HDi, 3.0 HDi	04/06 -->	Avant	16Q Light		BOS	IBP0911	
2.2 HDi, 3.0 HDi	04/06 -->	Avant	16Q Heavy		BRE	-	
2.2 HDi, 3.0 HDi	04/06 -->	Arrière	16Q Light		BOS	IBP0905	
2.2 HDi, 3.0 HDi	04/06 -->	Arrière	16Q Heavy		BOS	IBP0905	
2.2 HDi, 3.0 HDi	04/06 -->	Avant	20Q		BRE	-	
2.2 HDi, 3.0 HDi	04/06 -->	Arrière	20Q		BOS	IBP0905	
JUMPY							
1.6	10/95 -->08/00	Avant			BEN	IBP0600	
1.9 D, 1.9 TD	10/95 -->08/00	Avant			BEN	IBP0600	
1.9 D, 1.9 TD	10/95 -->08/00	Avant			LUC	IBP0555	
2.0	09/00 -->08/03	Avant			BEN	IBP0600	
2.0 HDi	02/00 -->08/03	Avant			BEN	IBP0600	
2.0 HDi	02/00 -->08/03	Avant			LUC	IBP0555	
1.9 D, 2.0i, 2.0 HDi	09/03 -->01/07	Avant			BEN	IBP0600	
1.9 D, 2.0i, 2.0 HDi	09/03 -->01/07	Avant			LUC	IBP0837	
1.9 D, 2.0i, 2.0 HDi	09/03 -->01/07	Arrière				-	
1.6 HDi	02/07 -->	Avant			LUC	IBP0909	
1.6 HDi	02/07 -->	Avant			LUC	IBP0909	
1.6 HDi	02/07 -->	Arrière			LUC	-	

Applications pour

Marques / Modèles Position Informations Montage Réf ISOTECH Témoin d'usure

CITROËN							
JUMPY							
1.6 HDi	02/07 -->	Arrière		LUC	-		
2.0, 2.0 HDi	02/07 -->	Avant		LUC	IBP0909		
2.0, 2.0 HDi	02/07 -->	Arrière		LUC	-		
FIAT							
DUCATO 10/14/1500kg							
1.8, 2.0, 2.4 D	08/81 -->05/84	Avant		LUC	IBP0584		
1.8, 2.0, 2.4 D	06/84 -->08/86	Avant		LUC	IBP0584		
1.8, 1.9 D, 1.9 TD, 2.0	09/86 -->02/94	Avant		LUC	-		
1.8, 1.9 D, 1.9 TD, 2.0	09/86 -->02/94	Avant		LUC	-	x	
2.5 D, 2.5 TD, 2.8 D, 2.8 JTD	09/86 -->02/94	Avant		LUC	-		
2.5 D, 2.5 TD, 2.8 D, 2.8 JTD	09/86 -->02/94	Avant		LUC	-		
1.9 D, 1.9 TD, 2.0, 2.5 D, 2.5 TD, 2.8 D, 2.8 JTD	03/94 -->08/99	Avant		LUC	IBP0725		
1.9 D, 1.9 TD, 2.0, 2.5 D, 2.5 TD, 2.8 D, 2.8 JTD	09/99 -->08/01	Avant		LUC	-		
DUCATO 10/1400kg							
1.9 D, 1.9 TD, 2.0, 2.0 HDi, 2.0 JTD, 2.5 D, 2.5 TD, 2.5 TDi, 2.8 D, 2.8 HDi, 2.8 TDi	2001 -->2002	Avant		LUC	IBP0609		
DUCATO 1800kg							
2.0, 2.5 D, 2.5 TD, 2.5 TDi, 2.8 HDi	2001 -->2002	Avant		LUC	IBP0723		
DUCATO 10/1400kg							
2.0i, 2.0 JTD, 2.3 JTD, 2.8 JTD	09/01 -->07/06	Avant		BRE	IBP0716		
2.0i, 2.0 JTD, 2.3 JTD, 2.8 JTD	09/01 -->07/06	Arrière		BRE	IBP0173		
DUCATO 1800kg							
2.4 D	08/81 -->08/86	Avant		LUC	IBP0584		
1.9 D, 1.9 TD, 2.0, 2.5 D, 2.5 TD	09/86 -->02/94	Avant		LUC	-		
1.9 D, 1.9 TD, 2.0, 2.5 D, 2.5 TD	09/86 -->02/94	Avant		LUC	-		
2.0, 2.5 D, 2.5 TD, 2.8 D	03/94 -->08/99	Avant		LUC	IBP0407		
2.0, 2.8 D	09/99 -->07/06	Avant		LUC	-		
2.0i, 2.0 JTD, 2.3 JTD, 2.8 JTD	04/02 -->07/06	Avant		BRE	IBP0471		
2.0i, 2.0 JTD, 2.3 JTD, 2.8 JTD	04/02 -->07/06	Arrière		BRE	IBP0173		
DUCATO							
2.2 D, 2.3 D, 3.0 D	07/06 -->	Avant	Q11, Q15	BOS	IBP0911		
2.2 D, 2.3 D, 3.0 D	07/06 -->	Arrière	Q11, Q15	BOS	IBP0905		
2.2 D, 2.3 D, 3.0 D	07/06 -->	Avant	Q17 Light	BOS	IBP0911		
2.2 D, 2.3 D, 3.0 D	07/06 -->	Avant	Q17 Heavy	BRE	-		
2.2 D, 2.3 D, 3.0 D	07/06 -->	Arrière	Q17 Light	BOS	IBP0905		
2.2 D, 2.3 D, 3.0 D	07/06 -->	Arrière	Q17 Heavy	BOS	IBP0905		
2.2 D, 2.3 D, 3.0 D	07/06 -->	Avant	Q20	BRE	-		
2.2 D, 2.3 D, 3.0 D	07/06 -->	Arrière	Q20	BOS	IBP0905		
FORD							
TRANSIT							
70, 75, 100	10/65 -->09/76	Avant		LKD	-		
80, 100	10/76 -->09/85	Avant	4x Pistons	LKD	-		
80, 100	10/76 -->09/85	Avant	2x Pistons	LKD	-		
115, 120	10/76 -->09/85	Avant	4x Pistons	LKD	-		
115, 120	10/76 -->09/85	Avant	2x Pistons	LKD	-		
130, 160	10/76 -->09/85	Avant		LKD	-		
130, 160	10/76 -->09/85	Avant		LKD	-		
175, 190	10/76 -->09/85	Avant		LKD	-		
175, 190	10/76 -->09/85	Avant		LKD	-		
80, 100	10/85 -->09/91	Avant		BEN	-		
100L	10/85 -->09/91	Avant	4x Pistons	LKD	-		
100L	10/85 -->09/91	Avant	2x Pistons	LKD	-		
120	10/85 -->09/91	Avant		BEN	-		
130, 160, 190	10/85 -->09/91	Avant	4x Pistons	LKD	-		
130, 160, 190	10/85 -->09/91	Avant	2x Pistons	LKD	-		

Applications pour

Marques / Modèles



Position

Informations

Montage

Réf
ISOTECH

Témoign
d'usure

FORD							
TRANSIT							
80, 100, 120, 150, 190	10/91 -->07/94	Avant	14"		BEN	IBP0355	
80, 100, 120, 150, 190	10/91 -->07/94	Avant	15"		BEN	-	
80, 100, 120, 150, 190	08/94 -->03/00	Avant	14"		BEN	IBP0355	
80, 100, 120, 150, 190	08/94 -->03/00	Avant	14"		BEN	-	x
80, 100, 120, 150, 190	08/94 -->03/00	Avant	15"		BEN	-	
80, 100, 120, 150, 190	08/94 -->03/00	Avant	15"		BEN	-	x
260, 280, 300, 330, 350	04/00 -->03/06	Avant	FWD		BOS	IBP0473	
260, 280, 300, 330, 350	04/00 -->03/06	Avant	RWD		BOS	IBP0431	
260, 280, 300	04/06 -->	Avant	FWD		BOS	-	
260, 280, 300	04/06 -->	Avant	RWD		BOS	-	
260, 280, 300	04/06 -->	Arrière	FWD		BOS	-	
260, 280, 300	04/06 -->	Arrière	RWD		BOS	-	
330, 350	04/06 -->	Avant	FWD		BOS	-	
330, 350	04/06 -->	Avant	RWD		BOS	-	
330, 350	04/06 -->	Arrière	FWD		BOS	-	
330, 350	04/06 -->	Arrière	RWD		BOS	-	
TRANSIT Connect							
1.8, 1.8 Di, 1.8 TDi	09/02 -->	Avant	14"		ATE	IBP0701	
1.8, 1.8 Di, 1.8 TDi	09/02 -->	Avant	15"		ATE	IBP0177	
1.8, 1.8 Di, 1.8 TDi	09/02 -->	Arrière	15"		ATE	IBP0708	
1.8, 1.8 Di, 1.8 TDi	09/02 -->	Arrière	15" + Top Spring		ATE	IBP0875	
HYUNDAI							
H-1							
2.4, 2.5 TDiC	10/97 -->10/02	Avant			MAN	-	
2.4, 2.5 CRDi, 2.6i	11/02 -->	Avant			AKE	IBP0801	
IVECO							
DAILY							
30.8, 32.8	05/87 -->10/89	Avant			LKD	-	
30.8, 32.8	05/87 -->10/89	Avant			LKD	-	x x 1
35.8, 40.8	05/87 -->10/89	Avant			BRE	-	
35.8, 40.8	05/87 -->10/89	Avant			LKD	-	
35.10, 40.10	05/87 -->10/89	Avant			LKD	-	
35.10, 40.10	05/87 -->10/89	Avant			BRE	-	
45.10, 49.10	05/87 -->10/89	Avant	Single plug		PER	-	x x 2
45.10, 49.10	05/87 -->10/89	Avant	Twin plug		PER	-	x x 2
30.8, 30.9, 32.8, 32.9	11/89 -->05/96	Avant			LKD	-	
30.8, 30.9, 32.8, 32.9	11/89 -->05/96	Avant			BRE	-	
35.8, 35.9	11/89 -->05/96	Avant			LKD	-	
35.8, 35.9	11/89 -->05/96	Avant			BRE	-	
35.10, 35.12, 40.8, 40.10, 40.12	11/89 -->09/90	Avant			BRE	-	
35.10, 35.12, 40.8, 40.10, 40.12	10/90 -->05/96	Avant			BRE	-	
35.10, 35.12, 40.8, 40.10, 40.12	11/89 -->05/96	Avant			LKD	-	
45.10, 49.10	11/89 -->05/96	Avant			PER	-	
45.10, 49.10	11/89 -->05/96	Avant			PER	-	
59.12	11/89 -->05/96	Avant			PER	-	
59.12	11/89 -->05/96	Arrière			-	-	
30.8, 35.8	06/96 -->05/99	Avant			PER	IBP0465	
30.8, 35.8	06/96 -->05/99	Avant			BRE	-	
30.8, 35.8	06/96 -->05/99	Arrière			PER	IBP0465	
35.10, 35.12, 40.10, 49.10, 49.12	06/96 -->05/99	Avant			PER	IBP0465	
35.10, 35.12, 40.10, 49.10, 49.12	06/96 -->05/99	Arrière			PER	IBP0465	
59.10, 59.12	06/96 -->05/99	Avant			PER	IBP0465	
59.10, 59.12	06/96 -->05/99	Arrière			PER	IBP0465	
29 L 2.3 TD, 2.8 D, TD	06/99 -->05/06	Avant			PER	-	
29 L 2.3 TD, 2.8 D, TD	06/99 -->05/06	Arrière			PER	-	

Applications pour

Marques / Modèles Position Informations Montage Réf ISOTECH Témoin d'usure

IVECO							
DAILY							
29 L 2.3 TD, 2.8 D, TD	06/99 -->05/06	Arrière		BRE	IBP0183		
35 C, 35 S, 50 C 2.3 TD, 2.8i, 2.8 TD	06/99 -->05/06	Avant	Epaisseur 20mm	PER	IBP0465		
35 C, 35 S, 50 C 2.3 TD, 2.8i, 2.8 TD	06/99 -->05/06	Avant	Epaisseur 17mm	PER	-		
35 C, 35 S, 50 C 2.3 TD, 2.8i, 2.8 TD	06/99 -->05/06	Arrière		PER	IBP0465		
35 C, 35 S, 50 C 2.3 TD, 2.8i, 2.8 TD	06/99 -->05/06	Arrière		BRE	IBP0183		
35 C	06/06 -->	Avant		BOS	-		
35 C	06/06 -->	Arrière			-		
35 S	06/06 -->	Avant		PER	-		
35 S	06/06 -->	Arrière		BRE	IBP0183		
40 C, 45 C, 50 C	06/06 -->	Avant		BOS	-		
40 C, 45 C, 50 C	06/06 -->	Arrière			-		
MERCEDES							
SPRINTER (BM901/902)							
208D, 210D, 212D, 214	12/94 -->01/00	Avant		ATE	IBP0714		
208D, 210D, 212D, 214	12/94 -->01/00	Arrière		ATE	IBP0859		
208D, 210D, 212D, 214	12/94 -->01/00	Arrière		ATE	IBP0859		
208D, 210D, 212D, 214	12/94 -->01/00	Arrière		ATE	IBP0859		
SPRINTER (BM903)							
308D, 310D, 312D, 314	12/94 -->01/00	Avant		ATE	IBP0714		
308D, 310D, 312D, 314	12/94 -->01/00	Arrière		ATE	IBP0807		
308D, 310D, 312D, 314	12/94 -->01/00	Arrière		BOS	IBP0437		
308D, 310D, 312D, 314	12/94 -->01/00	Arrière		BOS	IBP0437		
SPRINTER (BM901/902)							
208 CDi, 211 CDi, 213 CDi, 214 NGT, 216 CDi	02/00 -->06/06	Avant		ATE	IBP0714		
208 CDi, 211 CDi, 213 CDi, 214 NGT, 216 CDi	02/00 -->06/06	Arrière		ATE	IBP0859		
208 CDi, 211 CDi, 213 CDi, 214 NGT, 216 CDi	02/00 -->06/06	Arrière		ATE	IBP0859		
SPRINTER (BM903)							
308 CDi, 311 CDi, 313 CDi, 314, 316 CDi	02/00 -->06/06	Avant		ATE	IBP0714		
308 CDi, 311 CDi, 313 CDi, 314, 316 CDi	02/00 -->06/06	Arrière		ATE	IBP0807		
308 CDi, 311 CDi, 313 CDi, 314, 316 CDi	02/00 -->06/06	Arrière		BOS	IBP0437		
SPRINTER (BM906)							
209 CDi, 211 CDi, 213 CDi, 215 CDi, 218 CDi, 224	06/06 -->	Avant		BRE	IBP0891		
209 CDi, 211 CDi, 213 CDi, 215 CDi, 218 CDi, 224	06/06 -->	Arrière		BOS	-		
309 CDi, 311 CDi, 315 CDi, 318 CDi, 324	06/06 -->	Avant		BRE	IBP0891		
309 CDi, 311 CDi, 315 CDi, 318 CDi, 324	06/06 -->	Arrière		BOS	-		
509 CDi, 511 CDi, 515 CDi, 518 CDi	06/06 -->	Avant		BRE	-		
509 CDi, 511 CDi, 515 CDi, 518 CDi	06/06 -->	Arrière		BOS	-		
VITO (W638)							
2.0, 2.3, 2.3 D	11/95 -->07/97	Avant		ATE	IBP0714		
2.0, 2.3, 2.3 D	11/95 -->07/97	Avant		ATE	IBP0714		
2.0, 2.3, 2.3 D	11/95 -->07/97	Arrière		BEN	IBP0103		
2.0, 2.2 D, 2.3, 2.3 D	08/97 -->07/03	Avant		BOS	IBP0697		
2.0, 2.2 D, 2.3, 2.3 D	08/97 -->07/03	Avant		BOS	IBP0697		
2.0, 2.2 D, 2.3, 2.3 D	08/97 -->07/03	Arrière		BOS	IBP0113		
NISSAN							
CABSTAR							
2.0 (F22, F23)	01/82 -->09/88	Avant		AKE	-		
2.0 (F22, F23)	10/88 -->09/89	Avant		AKE	-		
2.0 (F22, F23)	10/89 -->01/99	Avant		SUM	IBP0403		
2.3 D (F22)	01/82 -->09/88	Avant		AKE	-		
2.3 D (F22)	10/88 -->09/89	Avant		AKE	-		
2.3 D (F22)	10/89 -->06/92	Avant		SUM	IBP0403		
2.5 D (F22, F23)	01/82 -->09/88	Avant		AKE	-		
2.5 D (F22, F23)	10/88 -->09/89	Avant		AKE	-		
2.5 D (F22, F23)	10/89 -->01/99	Avant		SUM	IBP0403		

Applications pour

Marques / Modèles



Position

Informations

Montage

Réf
ISOTECH

Témoign
d'usure

NISSAN							
CABSTAR							
2.5TD	01/06 -->	Avant			BRE	-	
2.5TD	01/06 -->	Arrière			BRE	-	
3.0TD	01/06 -->	Avant			BRE	-	
3.0TD	01/06 -->	Arrière			BRE	-	
INTERSTAR							
1.9 DCi, 2.2 DCi, 2.5 DCi, 3.0 DCi	04/02 -->	Avant			BOS	IBP0707	
1.9 DCi, 2.2 DCi, 2.5 DCi, 3.0 DCi	04/02 -->	Arrière			BOS	IBP0709	
PRIMASTAR							
1.9 DCi, 2.0i 16v, 2.2 DCi, 2.5 DCi	02/03 -->	Avant			LUC	IBP0897	
1.9 DCi, 2.0i 16v, 2.2 DCi, 2.5 DCi	02/03 -->	Arrière			LUC	IBP0139	
VANETTE Cargo							
1.6, 2.3 D (C23)	09/94 -->05/01	Avant			AKE	-	
1.6, 2.3 D (C23)	09/94 -->05/01	Avant			LUC	IBP0397	
OPEL 							
MOVANO							
1.9 D, 2.2 DTi, 2.5 D, 2.8 D	07/98 -->	Avant	15"		BEN	IBP0641	
1.9 D, 2.2 DTi, 2.5 D, 2.8 D	07/98 -->	Avant	16"		BOS	IBP0707	
1.9 D, 2.2 DTi, 2.5 D, 2.8 D	07/98 -->	Arrière			BOS	IBP0709	
VIVARO							
1.9 Di, 1.9 DTi, 2.0i 16v, 2.5 DTi	09/00 -->07/06	Avant			LUC	IBP0897	
1.9 Di, 1.9 DTi, 2.0i 16v, 2.5 DTi	09/00 -->07/06	Arrière			LUC	IBP0139	
2.0 CDTi, 2.0i 16v, 2.5 CDTi	08/06 -->	Avant			LUC	IBP0897	
2.0 CDTi, 2.0i 16v, 2.5 CDTi	08/06 -->	Arrière			LUC	IBP0139	
PEUGEOT 							
BOXER I							
1.9 D, 1.9 TD, 2.0, 2.5 D, 2.5 DT, 2.5 DTiC, 2.8 DTiC	02/94 -->01/02	Avant			LUC	IBP0725	
1.9 D, 1.9 TD, 2.0, 2.5 D, 2.5 DT, 2.5 DTiC, 2.8 DTiC	02/94 -->01/02	Avant			LUC	IBP0725	
1.9 D, 1.9 TD, 2.0, 2.5 D, 2.5 DT, 2.5 DTiC, 2.8 DTiC	02/94 -->01/02	Avant	1800kg		LUC	IBP0407	
1.9D, 1.9TD, 2.0, 2.0 HDi, 2.0 JTD, 2.5 D, 2.5 TD, 2.5 TDi, 2.8 D, 2.8 HDi, 2.8 TDi	2001 -->2002	Avant	1000/1400kg		LUC	IBP0609	
2.0, 2.5 D, 2.5 TD, 2.5 TDi, 2.8 HDi	2001 -->2002	Avant	1800kg		LUC	IBP0723	
BOXER II							
2.0, 2.0 HDi, 2.2 HDi, 2.8 HDi	02/02 -->03/06	Avant	1000/1400kg		BRE	IBP0716	
2.0, 2.0 HDi, 2.2 HDi, 2.8 HDi	02/02 -->03/06	Avant	1800kg		BRE	IBP0471	
2.0, 2.0 HDi, 2.2 HDi, 2.8 HDi	02/02 -->03/06	Arrière	1000/1400kg		BRE	IBP0173	
2.0, 2.0 HDi, 2.2 HDi, 2.8 HDi	02/02 -->03/06	Arrière	1800kg		BRE	IBP0173	
BOXER III							
2.2 HDi, 3.0 HDi	04/06 -->	Avant	12Q, 14Q		BOS	IBP0911	
2.2 HDi, 3.0 HDi	04/06 -->	Arrière	12Q, 14Q		BOS	IBP0905	
2.2 HDi, 3.0 HDi	04/06 -->	Avant	16Q Light		BOS	IBP0911	
2.2 HDi, 3.0 HDi	04/06 -->	Avant	16Q Heavy		BRE	-	
2.2 HDi, 3.0 HDi	04/06 -->	Arrière	16Q Light		BOS	IBP0905	
2.2 HDi, 3.0 HDi	04/06 -->	Arrière	16Q Heavy		BOS	IBP0905	
2.2 HDi, 3.0 HDi	04/06 -->	Avant	20Q		BRE	-	
2.2 HDi, 3.0 HDi	04/06 -->	Arrière	20Q		BOS	IBP0905	
EXPERT							
1.9 D, 1.9 TD	10/95 -->01/00	Avant			BEN	IBP0600	
1.9 Di, 2.0 HDi	02/00 -->12/03	Avant	-RP09792		BEN	IBP0600	
1.9 Di, 2.0 HDi	02/00 -->12/03	Avant	-RP09792		LUC	IBP0555	
1.9 Di, 2.0 HDi	02/00 -->01/07	Avant	RP09793-		LUC	IBP0837	
1.6 HDi	02/07 -->	Avant			LUC	IBP0909	
1.6 HDi	02/07 -->	Avant			LUC	IBP0909	
1.6 HDi	02/07 -->	Arrière	Frein à tambour			-	
1.6 HDi	02/07 -->	Arrière	Frein à Disque		LUC	-	
2.0, 2.0 HDi	02/07 -->	Avant			LUC	IBP0909	
2.0, 2.0 HDi	02/07 -->	Arrière			LUC	-	

Applications pour

Marques / Modèles Position Informations Montage Réf ISOTECH Témoin d'usure

PEUGEOT							
EXPRESS							
1.8, 1.9 D, 2.0, 2.5 D	09/81 -->02/84	Avant		LUC	IBP0584		
1.8, 1.9 D, 2.0, 2.5 D	03/84 -->12/85	Avant		LUC	IBP0584		
1.8, 1.9 D, 2.0, 2.5 D	01/86 -->01/94	Avant		LUC	-		
J5							
1.8, 1.9 D, 2.0, 2.5 D	09/81 -->02/84	Avant		LUC	IBP0584		
1.8, 1.9 D, 2.0, 2.5 D	03/84 -->12/85	Avant		LUC	IBP0584		
1.8, 1.9 D, 2.0, 2.5 D	01/86 -->01/94	Avant		LUC	-		
RENAULT 							
EXPRESS							
1.0 (F40..)	09/85 -->09/86	Avant		BEN	IBP0284		
1.0 (F40..)	09/85 -->09/86	Avant		LUC	-		
1.0 (F40..)	10/86 -->08/91	Avant		BEN	IBP0260		
1.0 (F40..)	10/86 -->08/91	Avant		LUC	IBP0349		
1.1 (F40..)	09/85 -->09/86	Avant		BEN	IBP0284		
1.1 (F40..)	09/85 -->09/86	Avant		LUC	-		
1.1 (F40..)	10/86 -->04/95	Avant		BEN	IBP0260		
1.1 (F40..)	10/86 -->04/95	Avant		LUC	IBP0564		
1.2 (F40..)	09/91 -->04/95	Avant		LUC	IBP0564		
1.2 (F40..)	09/91 -->11/98	Avant		BEN	IBP0260		
1.4 (F40..)	09/85 -->08/97	Avant		BEN	IBP0260		
1.4 (F40..)	09/85 -->08/91	Avant		LUC	IBP0349		
1.4 (F40..)	09/91 -->08/97	Avant		LUC	IBP0564		
1.6 D (F40..)	09/91 -->04/95	Avant		LUC	IBP0564		
1.6 D (F40..)	09/91 -->04/95	Avant		BEN	IBP0260		
1.6 GTD (F40..)	09/85 -->09/86	Avant		LUC	IBP0349		
1.6 GTD (F40..)	09/85 -->09/86	Avant		BEN	IBP0260		
1.6 GTD (F40..)	10/86 -->08/91	Avant		LUC	IBP0349		
1.6 GTD (F40..)	10/86 -->08/91	Avant		BEN	IBP0260		
1.9 D (F40..)	09/91 -->11/98	Avant		LUC	IBP0564		
1.9 D (F40..)	09/91 -->11/98	Avant		BEN	IBP0260		
MASTER (P)							
2.0, 2.1 D, 2.2, 2.4 D (PC1.., PL1.., QH..)	07/80 -->12/92	Avant		LUC	IBP0313		
2.0, 2.1 D, 2.2, 2.4 D (PC1.., PL1.., QH..)	01/93 -->10/97	Avant		LUC	IBP0313		
MASTER (T)							
2.0 (RC.., RF.., RH.., RJ.., RL..)	07/80 -->06/85	Avant		LUC	IBP0313		
2.0 (RC.., RF.., RH.., RJ.., RL..)	07/85 -->10/89	Avant		BRE	-		
2.0 (RC.., RF.., RH.., RJ.., RL..)	11/89 -->10/97	Avant		LUC	IBP0313		
2.1 D (RF1..)	07/80 -->08/85	Avant		LUC	IBP0313		
2.1 D (RF1..)	09/85 -->08/88	Avant		BRE	-		
2.1 D (RF1..)	09/88 -->10/89	Avant		PER	-		
2.1 D (RF1..)	11/89 -->10/97	Avant		LUC	IBP0313		
2.2 (RF1..)	08/93 -->10/97	Avant		LUC	IBP0313		
2.4 D (RC.., RH.., RJ.., RL..)	07/80 -->08/85	Avant		LUC	IBP0313		
2.4 D (RC.., RH.., RJ.., RL..)	09/85 -->08/88	Avant		BRE	-		
2.4 D (RC.., RH.., RJ.., RL..)	09/88 -->10/89	Avant		PER	-		
2.4 D (RC.., RH.., RJ.., RL..)	11/89 -->10/97	Avant		LUC	IBP0313		
2.5 TD (FD..)	11/89 -->10/97	Avant		LUC	IBP0313		
1.9 DTi, 2.5 D, 2.8 DTi (FD.., HD.., JD.., UD..)	11/97 -->07/00	Avant		BEN	IBP0641		
1.9 DCi, 2.2 DCi, 2.5 DCi, 3.0 DCi	08/00 -->	Avant		BOS	IBP0707		
1.9 DCi, 2.2 DCi, 2.5 DCi, 3.0 DCi	08/00 -->	Avant		BOS	IBP0707		
1.9 DCi, 2.2 DCi, 2.5 DCi, 3.0 DCi	08/00 -->	Arrière		BOS	IBP0709		
TRAFIC (P-RWD)							
2.0, 2.1 D	07/80 -->08/82	Avant		BEN	-		
2.0, 2.1 D	09/82 -->08/84	Avant		BEN	-		
2.0, 2.1 D	09/84 -->02/89	Avant		BEN	IBP0595		
2.0, 2.1 D, 2.5 D	03/89 -->08/94	Avant		BEN	-		

Applications pour

Marques / Modèles Position Informations Montage Réf ISOTECH Témoign d'usure

RENAULT							
TRAFIC (P-RWD)							
2.0, 2.1 D, 2.5 D	03/89 -->08/94	Avant			BEN	IBP0595	
2.1 D	09/94 -->04/98	Avant			BEN	IBP0595	
2.5 D	09/94 -->04/98	Avant			BEN	IBP0595	
TRAFIC (T-FWD)							
1.4, 1.6	07/80 -->08/82	Avant			BEN	-	
1.4, 1.6	09/82 -->08/84	Avant			BEN	-	
1.4, 1.6	09/84 -->02/89	Avant			BEN	IBP0595	
1.7, 2.0, 2.1 D	07/80 -->08/82	Avant			BEN	-	
1.7, 2.0, 2.1 D	09/82 -->08/84	Avant			BEN	-	
1.7, 2.0, 2.1 D	09/84 -->02/89	Avant			BEN	IBP0595	
1.4, 1.7, 2.0, 2.1 D	03/89 -->08/94	Avant			BEN	-	
1.4, 1.7, 2.0, 2.1 D	03/89 -->08/94	Avant			BEN	IBP0595	
2.5 D	03/89 -->08/94	Avant			BEN	-	
2.5 D	03/89 -->08/94	Avant			BEN	IBP0595	
1.9 D, 2.1 D, 2.2, 2.5 D	09/94 -->03/01	Avant			BEN	IBP0595	
TRAFIC (V-4WD)							
2.0, 2.1 D	05/85 -->02/89	Avant			BEN	IBP0595	
2.0, 2.1 D, 2.5 D	03/89 -->08/94	Avant			BEN	-	
2.0, 2.1 D, 2.5 D	03/89 -->08/94	Avant			BEN	IBP0595	
2.2, 2.5 D	09/94 -->03/01	Avant			BEN	IBP0595	
TRAFIC							
1.9 DCi, 2.0, 2.2 DCi, 2.5 DCi	04/01 -->07/06	Avant			LUC	IBP0897	
1.9 DCi, 2.0, 2.2 DCi, 2.5 DCi	04/01 -->07/06	Arrière			LUC	IBP0139	
2.0 DCi, 2.0i, 2.5 DCi	08/06 -->	Avant			LUC	IBP0897	
2.0 DCi, 2.0i, 2.5 DCi	08/06 -->	Arrière			LUC	IBP0139	
VOLKSWAGEN 							
CRAFTER (2E)							
30 2.5 TDi (3.0t)	06/06 -->	Avant			BRE	IBP0891	
30 2.5 TDi (3.0t)	06/06 -->	Arrière			BOS	-	
35 2.5 TDi (3.5t)	06/06 -->	Avant			BRE	IBP0891	
35 2.5 TDi (3.5t)	06/06 -->	Arrière			BOS	-	
50 2.5 TDi (5.0t)	06/06 -->	Avant			BRE	-	
50 2.5 TDi (5.0t)	06/06 -->	Arrière			BOS	-	
LT 28/31							
2.0, 2.4, 2.4 D, 2.7 D	03/81 -->04/96	Avant			ATE	-	
2.3, 2.5 SDi, 2.5 TDi, 2.8 D, 2.8 TDi	05/96 -->05/06	Avant			ATE	IBP0714	
2.3, 2.5 SDi, 2.5 TDi, 2.8 D, 2.8 TDi	05/96 -->05/06	Arrière			ATE	IBP0859	
LT 35/40/45							
2.0, 2.4, 2.4 D, 2.7 D	03/81 -->04/96	Avant			ATE	-	
2.0, 2.4, 2.4 D, 2.7 D	12/82 -->04/96	Avant	4x4		PER	IBP0345	
2.0, 2.4, 2.4 D, 2.7 D	03/81 -->11/82	Arrière				-	
2.3, 2.5 SDi, 2.5 TDi, 2.8 D, 2.8 TDi	05/96 -->05/06	Avant			ATE	IBP0714	
2.3, 2.5 SDi, 2.5 TDi, 2.8 D, 2.8 TDi	05/96 -->05/98	Arrière			ATE	IBP0807	
2.3, 2.5 SDi, 2.5 TDi, 2.8 D, 2.8 TDi	06/98 -->05/06	Arrière			BOS	IBP0437	
MULTIVAN							
1.6 D, 1.7 D, 1.9, 2.1	08/85 -->08/90	Avant			LUC	-	
1.9 D	09/90 -->04/96	Avant	14"		LUC	-	
1.9 D	09/90 -->04/96	Avant	15"		LUC	-	
1.9 D	09/90 -->04/96	Avant	15"		LUC	IBP0145	
1.9 D	05/96 -->05/00	Avant			LUC	IBP0145	
1.9 D	05/96 -->05/00	Avant			LUC	-	x
1.9 D	05/96 -->04/98	Arrière			LUC	IBP0439	
1.9 D	05/98 -->05/00	Arrière			LUC	IBP0139	
1.9 D	05/98 -->05/00	Arrière			LUC	-	x
2.0	08/92 -->04/96	Avant	14"		LUC	-	
2.0	08/92 -->04/96	Avant	15"		LUC	IBP0145	

Applications pour

Marques / Modèles Position Informations Montage Réf ISOTECH Témoin d'usure

VOLKSWAGEN							
MULTIVAN							
2.0	05/96 -->05/00	Avant			LUC	IBP0145	
2.0	05/96 -->05/00	Avant			LUC	-	x
2.0	05/96 -->04/98	Arrière			LUC	IBP0439	
2.0	05/98 -->05/00	Arrière			LUC	IBP0139	
2.0	05/98 -->05/00	Arrière			LUC	-	x
2.4 D	09/90 -->04/96	Avant	14"		LUC	-	
2.4 D	09/90 -->04/96	Avant	15"		LUC	IBP0145	
2.4 D	05/96 -->04/99	Avant	EDS (-)		LUC	-	
2.4 D	05/96 -->04/99	Avant	EDS (+)		ATE	-	
2.4 D	05/96 -->04/98	Arrière			LUC	IBP0439	
2.4 D	05/98 -->04/99	Arrière			LUC	IBP0139	
2.5, 2.5 D	09/90 -->04/96	Avant	14"		LUC	-	
2.5, 2.5 D	09/90 -->04/96	Avant	15"		LUC	-	
2.5, 2.5 D	05/96 -->04/99	Avant	EDS (-)		LUC	-	
2.5, 2.5 D	05/96 -->04/99	Avant	EDS (+)		ATE	-	
2.5, 2.5 D	05/99 -->	Avant	EDS (-)		LUC	-	
2.5, 2.5 D	05/99 -->	Avant	EDS (+)		ATE	IBP0121	
2.5, 2.5 D	05/99 -->	Avant	16"		ATE	-	
2.5, 2.5 D	05/96 -->04/99	Arrière			LUC	IBP0439	
2.5, 2.5 D	05/99 -->	Arrière			LUC	IBP0139	
2.5, 2.5 D	05/99 -->	Arrière			LUC	-	x
2.5, 2.5 D	05/99 -->	Arrière	16"		LUC	-	
2.5 TDi	08/98 -->05/00	Avant			ATE	-	
2.5 TDi	06/00 -->	Avant	EDS (-)		LUC	-	
2.5 TDi	06/00 -->	Avant	EDS (+)		ATE	IBP0121	
2.5 TDi	06/00 -->	Avant	16"		ATE	-	
2.5 TDi	08/98 -->05/00	Arrière			LUC	-	
2.5 TDi	06/00 -->	Arrière			LUC	-	
2.5 TDi	06/00 -->	Arrière	16"		LUC	-	
2.8	05/96 -->04/99	Avant	EDS (-)		LUC	-	
2.8	05/96 -->04/99	Avant	EDS (+)		ATE	-	
2.8	05/99 -->05/00	Avant	EDS (-)		LUC	-	
2.8	05/99 -->05/00	Avant	EDS (+)		ATE	IBP0121	
2.8	06/00 -->	Avant			ATE	-	
2.8	05/96 -->04/98	Arrière			LUC	IBP0439	
2.8	05/98 -->05/00	Arrière			LUC	IBP0139	
2.8	05/98 -->05/00	Arrière			LUC	-	x
2.8	06/00 -->	Arrière			LUC	-	
MULTIVAN Synchro / 4x4							
1.6 D, 1.9, 2.1, 2.4 D	08/85 -->02/92	Avant			LUC	-	
1.6 D, 1.9, 2.1, 2.4 D	03/92 -->07/95	Avant			LUC	IBP0145	
1.6 D, 1.9, 2.1, 2.4 D	08/95 -->04/96	Avant			LUC	IBP0145	
2.5, 2.5 D	09/90 -->07/95	Avant			LUC	-	
2.5, 2.5 D	08/95 -->04/99	Avant	EDS (-)		LUC	-	
2.5, 2.5 D	08/95 -->04/99	Avant	EDS (+)		ATE	-	
2.5, 2.5 D	05/99 -->05/00	Avant	EDS (-)		LUC	-	
2.5, 2.5 D	05/99 -->05/00	Avant	EDS (+)		ATE	IBP0121	
2.5, 2.5 D	05/96 -->04/98	Arrière			LUC	IBP0439	
2.5, 2.5 D	05/98 -->05/00	Arrière			LUC	IBP0139	
2.5, 2.5 D	05/98 -->05/00	Arrière			LUC	-	x
2.5 TDi	06/00 -->	Avant			ATE	-	
2.5 TDi	06/00 -->	Arrière			LUC	-	
TRANSPORTER (T4)							
1.8, 1.9 D, 1.9 TD, 2.0, 2.4 D, 2.5, 2.5 TDi	09/90 -->04/96	Avant	14"		LUC	-	
1.8, 1.9 D, 1.9 TD, 2.0, 2.4 D, 2.5, 2.5 TDi	09/90 -->04/96	Avant	15"		LUC	IBP0145	
1.8, 1.9 D, 1.9 TD, 2.0, 2.4 D, 2.5, 2.5 TDi	09/90 -->04/96	Avant	15"		LUC	-	
1.9 TD, 2.0	05/96 -->05/00	Avant			LUC	IBP0145	

Applications pour

Marques / Modèles




Position

Informations

Montage

Réf
ISOTECH

Témoin
d'usure

VOLKSWAGEN 							
TRANSPORTER (T4)							
1.9 TD, 2.0	05/96 -->05/00	Avant		LUC	-	x	
1.9 TD, 2.0	05/96 -->04/98	Arrière		LUC	IBP0439		
1.9 TD, 2.0	05/98 -->04/99	Arrière		LUC	IBP0139		
1.9 TD, 2.0	05/98 -->04/99	Arrière		LUC	-	x	
1.9 TD, 2.0	05/99 -->05/00	Arrière		LUC	-		
1.9 TD, 2.0	05/99 -->05/00	Arrière		LUC	-	x	
2.4 D	05/96 -->04/99	Avant	EDS (-)	LUC	-		
2.4 D	05/96 -->04/99	Avant	EDS (+)	ATE	-		
2.4 D	05/96 -->04/98	Arrière		LUC	IBP0439		
2.4 D	05/98 -->04/99	Arrière		LUC	IBP0139		
2.4 D	05/98 -->04/99	Arrière		LUC	-	x	
2.5	05/96 -->04/99	Avant	EDS (-)	LUC	-		
2.5	05/96 -->04/99	Avant	EDS (+)	ATE	-		
2.5	05/99 -->05/00	Avant	EDS (-)	LUC	-		
2.5	05/99 -->05/00	Avant	EDS (+)	ATE	IBP0121		
2.5	06/00 -->04/03	Avant		ATE	-		
2.5	05/96 -->04/98	Arrière		LUC	IBP0439		
2.5	05/98 -->04/99	Arrière		LUC	IBP0139		
2.5	05/99 -->05/00	Arrière		LUC	-		
2.5	05/99 -->05/00	Arrière		LUC	-	x	
2.5	06/00 -->04/03	Arrière		LUC	-		
2.5 D	05/98 -->04/03	Avant	EDS (-)	LUC	-		
2.5 D	05/98 -->04/03	Avant	EDS (+)	ATE	-		
2.5 D	05/98 -->04/99	Arrière		LUC	IBP0139		
2.5 D	05/98 -->04/99	Arrière		LUC	-	x	
2.5 D	05/99 -->04/03	Arrière		LUC	-		
2.5 TDi	08/95 -->04/99	Avant	EDS (-)	LUC	-		
2.5 TDi	08/95 -->04/99	Avant	EDS (+)	ATE	-		
2.5 TDi	05/99 -->05/00	Avant	EDS (-)	LUC	-		
2.5 TDi	05/99 -->05/00	Avant	EDS (+)	ATE	IBP0121		
2.5 TDi	06/00 -->04/03	Avant		ATE	-		
2.5 TDi	08/95 -->04/98	Arrière		LUC	IBP0439		
2.5 TDi	05/98 -->04/99	Arrière		LUC	IBP0139		
2.5 TDi	05/99 -->05/00	Arrière		LUC	-		
2.5 TDi	06/00 -->04/03	Arrière		LUC	-		
2.8	05/96 -->04/99	Avant	EDS (-)	LUC	-		
2.8	05/96 -->04/99	Avant	EDS (+)	ATE	-		
2.8	05/99 -->05/00	Avant	EDS (-)	ATE	IBP0121		
2.8	05/99 -->05/00	Avant	EDS (+)	LUC	-		
2.8	06/00 -->04/03	Avant		ATE	-		
2.8	05/96 -->04/98	Arrière		LUC	IBP0439		
2.8	05/98 -->04/99	Arrière		LUC	IBP0139		
2.8	05/99 -->05/00	Arrière		LUC	-		
2.8	05/99 -->05/00	Arrière		LUC	-	x	
2.8	06/00 -->04/03	Arrière		LUC	-		
TRANSPORTER (T5)							
1.9 TDi, 2.0i, 2.5 TDi	05/03 -->	Avant	16"	ATE	IBP0881		
1.9 TDi, 2.0i, 2.5 TDi	05/03 -->	Avant	17"	ATE	-		
1.9 TDi, 2.0i, 2.5 TDi	05/03 -->	Arrière		LUC	-		
3.2i V6	05/03 -->	Avant		ATE	-		
3.2i V6	05/03 -->	Arrière		LUC	-		
TRANSPORTER Synchro / 4x4							
1.6 D, 1.9, 2.1, 2.4 D	08/85 -->02/92	Avant		LUC	-		
1.6 D, 1.9, 2.1, 2.4 D	08/85 -->02/92	Avant		LUC	-		
1.6 D, 1.9, 2.1, 2.4 D	03/92 -->07/95	Avant		LUC	IBP0145		
1.6 D, 1.9, 2.1, 2.4 D	08/95 -->05/00	Avant		LUC	IBP0145		
1.6 D, 1.9, 2.1, 2.4 D	08/95 -->05/00	Avant		LUC	-	x	

Applications pour

Marques / Modèles




Position

Informations

Montage

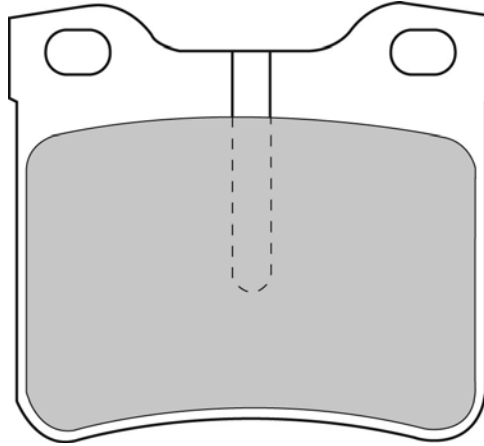
Réf
ISOTECH

Témoin
d'usure

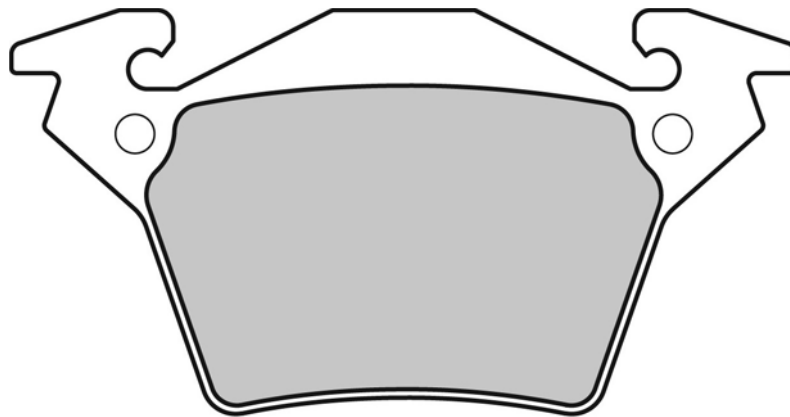
VOLKSWAGEN 							
TRANSPORTER Synchro / 4x4							
Modèle	Année	Position	Informations	Montage	Réf ISOTECH	Témoin d'usure	
1.6 D, 1.9, 2.1, 2.4 D	05/96 -->04/98	Arrière		LUC	IBP0439		
1.6 D, 1.9, 2.1, 2.4 D	05/98 -->04/99	Arrière		LUC	IBP0139		
1.6 D, 1.9, 2.1, 2.4 D	05/99 -->05/00	Arrière		LUC	-		
1.6 D, 1.9, 2.1, 2.4 D	05/99 -->05/00	Arrière		LUC	-	x	
2.5, 2.5 D, 2.5 TDi	03/92 -->07/95	Avant		LUC	-		
2.5, 2.5 D, 2.5 TDi	08/95 -->04/99	Avant	EDS (-)	LUC	-		
2.5, 2.5 D, 2.5 TDi	08/95 -->04/99	Avant	EDS (+)	ATE	-		
2.5, 2.5 D, 2.5 TDi	05/99 -->	Avant	EDS (-)	LUC	-		
2.5, 2.5 D, 2.5 TDi	05/99 -->	Avant	EDS (+)	ATE	IBP0121		
2.5, 2.5 D, 2.5 TDi	05/96 -->04/98	Arrière		LUC	IBP0439		
2.5, 2.5 D, 2.5 TDi	05/98 -->04/99	Arrière		LUC	IBP0139		
2.5, 2.5 D, 2.5 TDi	05/99 -->	Arrière		LUC	-		
2.5, 2.5 D, 2.5 TDi	05/99 -->	Arrière		LUC	-	x	

Schémas Techniques des Plaquettes ISOTECH

IBP0103	Longueur (mm)	Largeur (mm)	Épaisseur (mm)	Montage	Témoin d'usure
MERCEDES	64.0	57.0	17	BEN	

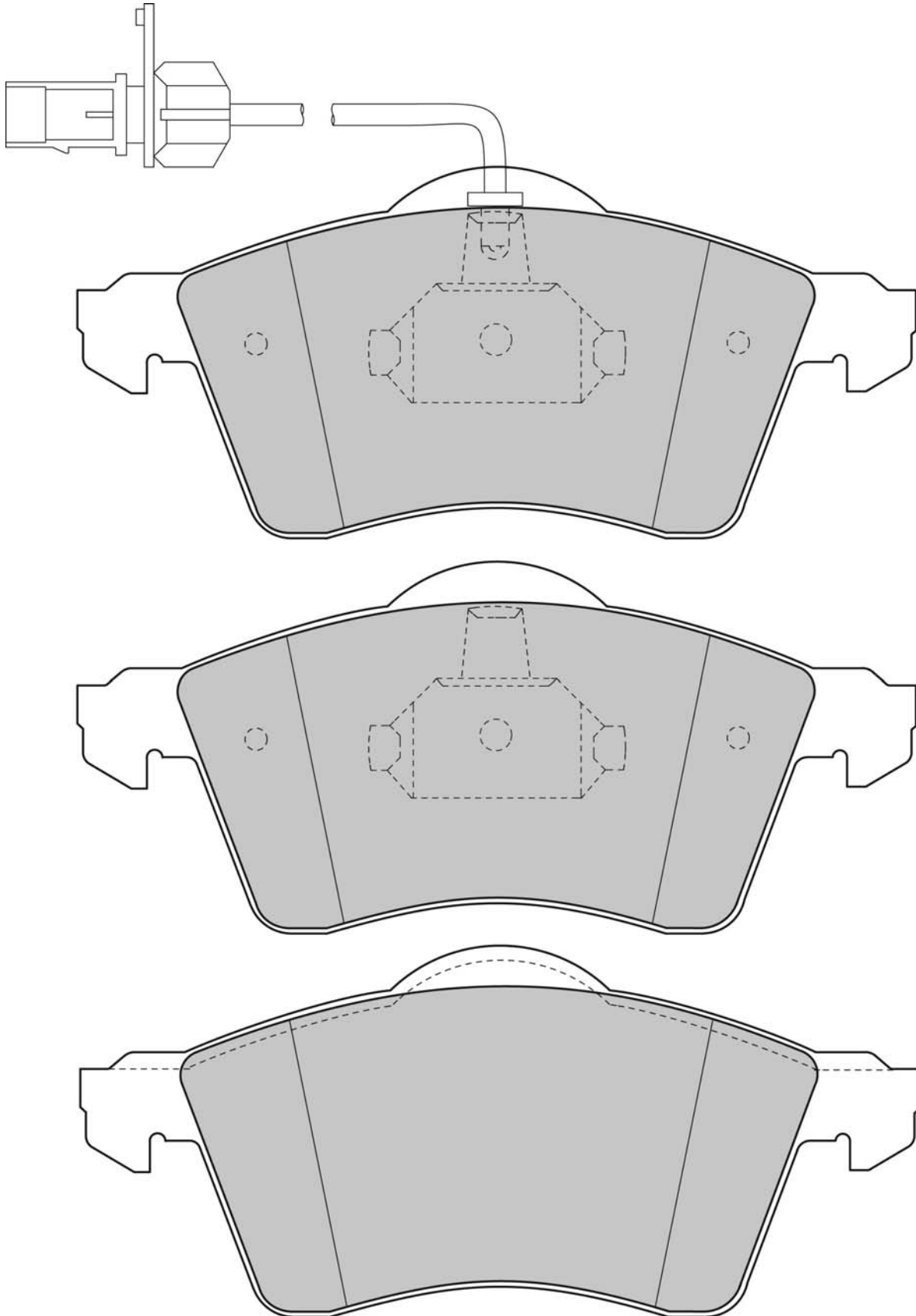


IBP0113	Longueur (mm)	Largeur (mm)	Épaisseur (mm)	Montage	Témoin d'usure
MERCEDES	104	53	17.9	BOS	



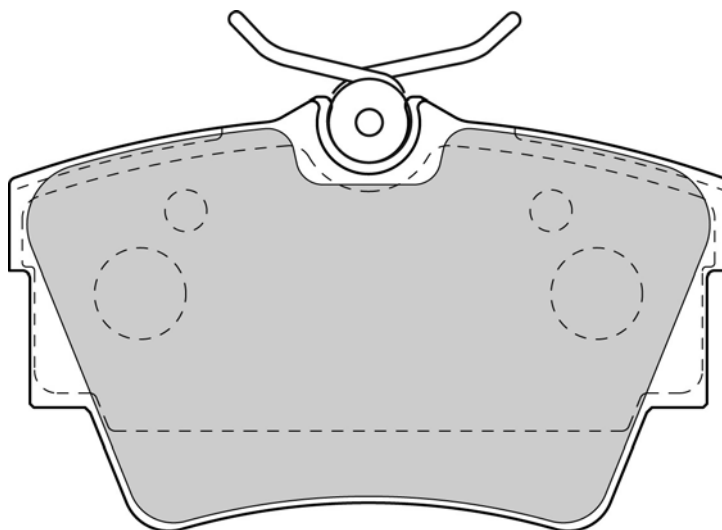
Schémas Techniques des Plaquettes ISOTECH

IBP0121	Longueur (mm)	Largeur (mm)	Épaisseur (mm)	Montage	Témoin d usure
VOLKSWAGEN	156.3	68.6	19.6	ATE	

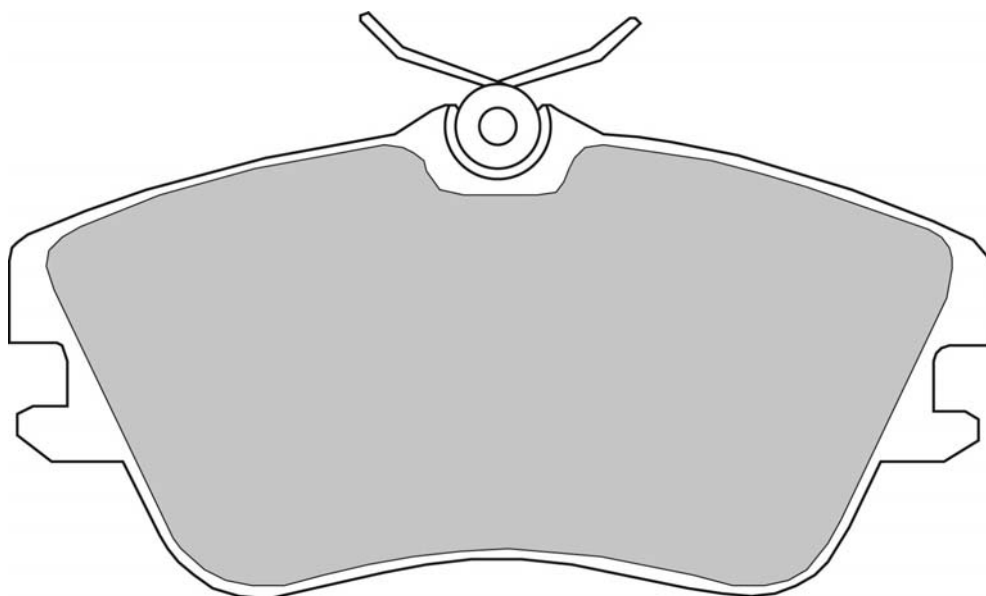


Schémas Techniques des Plaquettes ISOTECH

IBP0139	Longueur (mm)	Largeur (mm)	Épaisseur (mm)	Montage	Témoin d usure
NISSAN OPEL RENAULT VOLKSWAGEN	95.0	57.5	17	LUC	

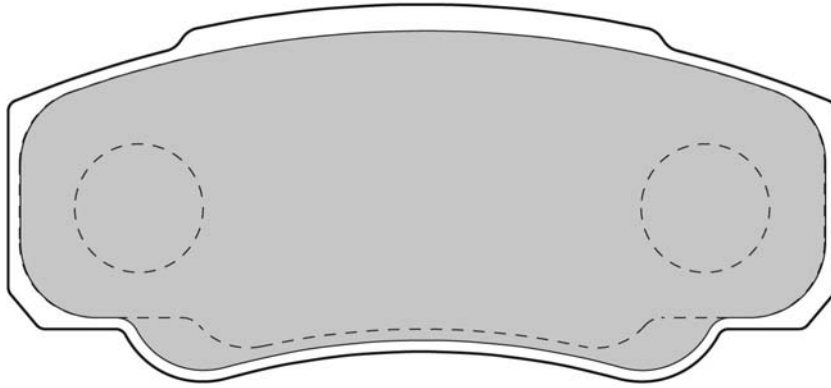


IBP0145	Longueur (mm)	Largeur (mm)	Épaisseur (mm)	Montage	Témoin d usure
VOLKSWAGEN	130.0	69.0	19.2	LUC	



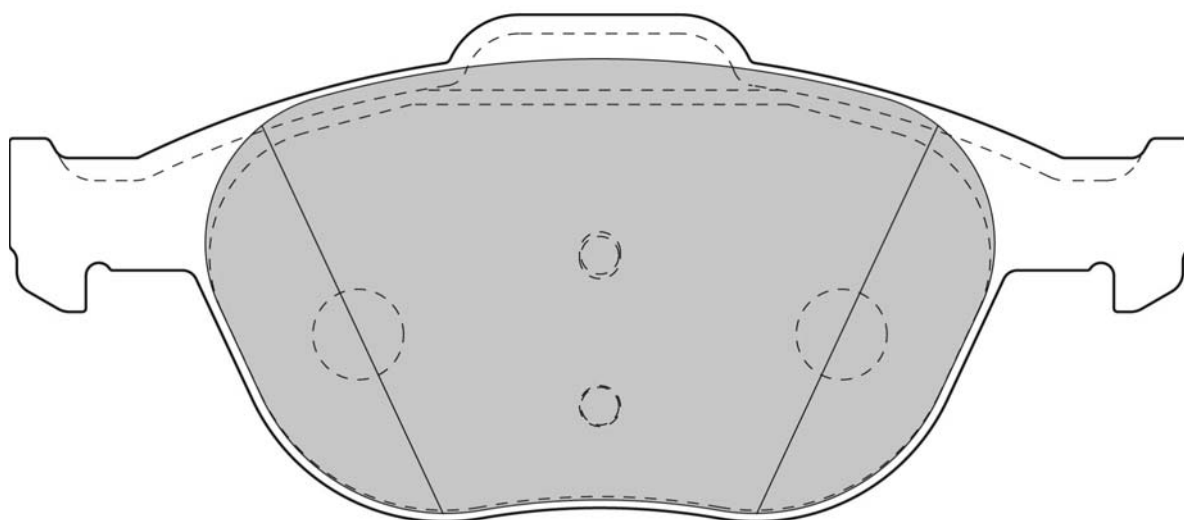
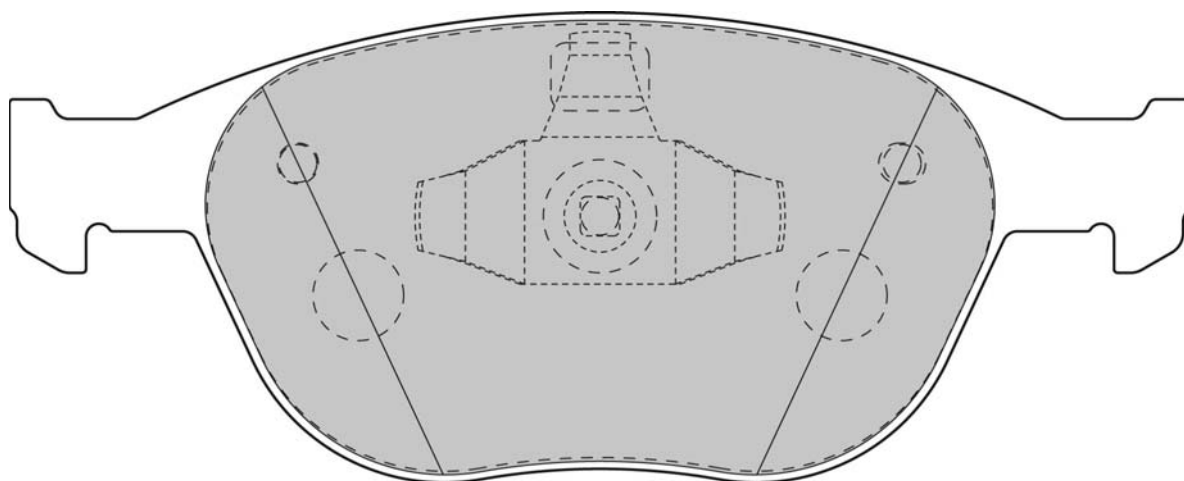
Schémas Techniques des Plaquettes ISOTECH

IBP0173	Longueur (mm)	Largeur (mm)	Épaisseur (mm)	Montage	Témoin d usure
CITROËN FIAT PEUGEOT	110	50	20.1	BRE	



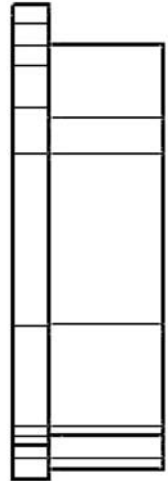
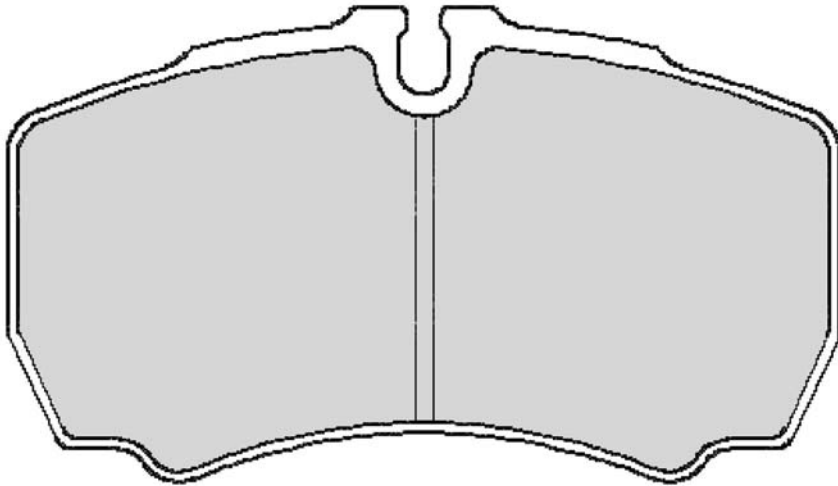
Schémas Techniques des Plaquettes ISOTECH

IBP0177	Longueur (mm)	Largeur (mm)	Épaisseur (mm)	Montage	Témoin d usure
FORD	156.3	62.3 / 67.5	17.8	ATE	

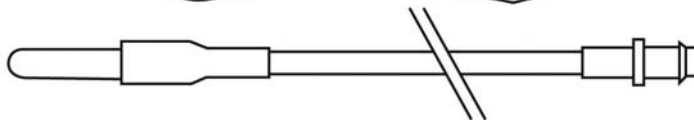
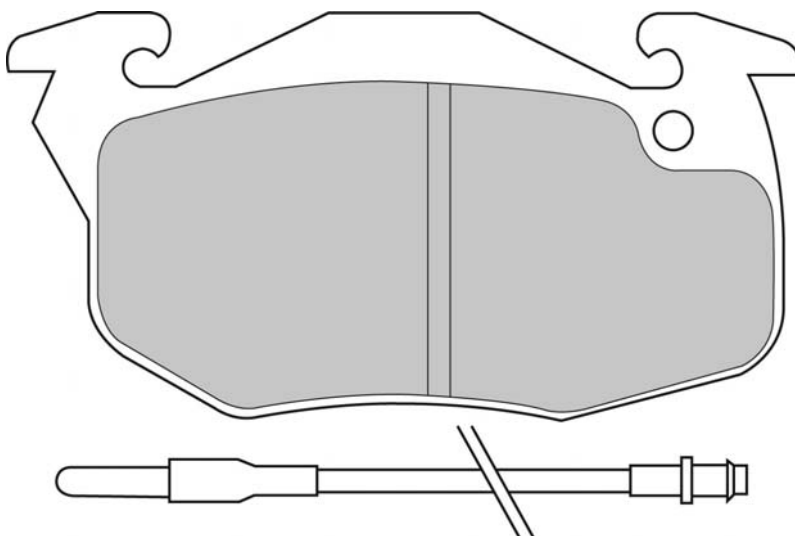


Schémas Techniques des Plaquettes ISOTECH

IBP0183	Longueur (mm)	Largeur (mm)	Épaisseur (mm)	Montage	Témoin d usure
IVECO	110	64	20.0	BRE	

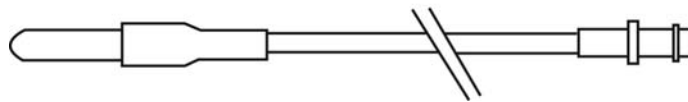
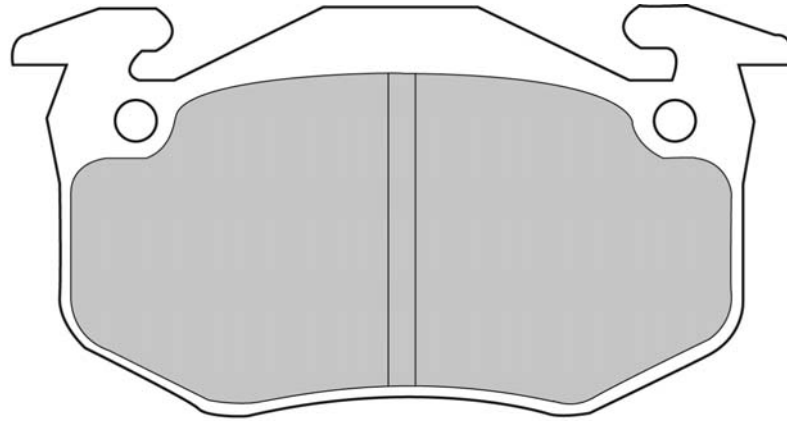


IBP0260	Longueur (mm)	Largeur (mm)	Épaisseur (mm)	Montage	Témoin d usure
PEUGEOT RENAULT	105.0	54.5	18	BEN	

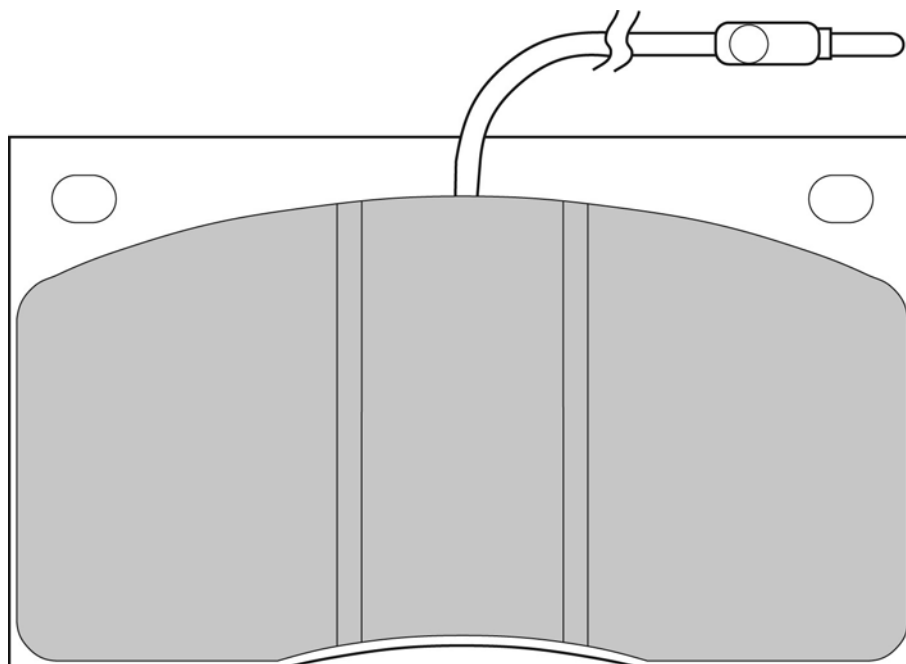


Schémas Techniques des Plaquettes ISOTECH

IBP0284	Longueur (mm)	Largeur (mm)	Épaisseur (mm)	Montage	Témoin d usure
RENAULT	105.0	54.5	15	BEN	

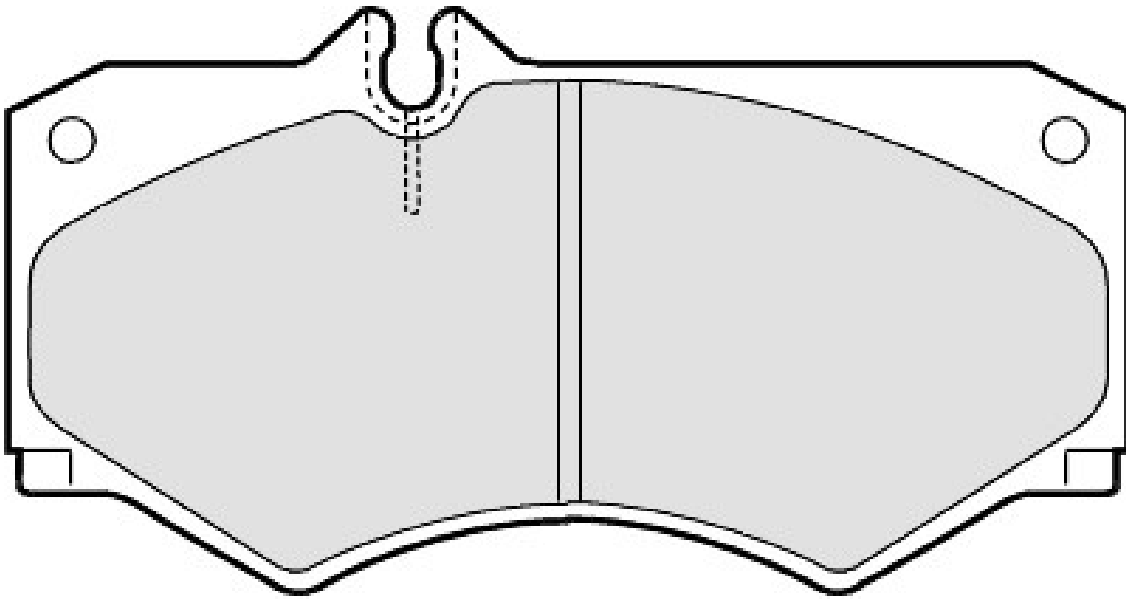


IBP0313	Longueur (mm)	Largeur (mm)	Épaisseur (mm)	Montage	Témoin d usure
RENAULT	120	71.0	15.5	LUC	

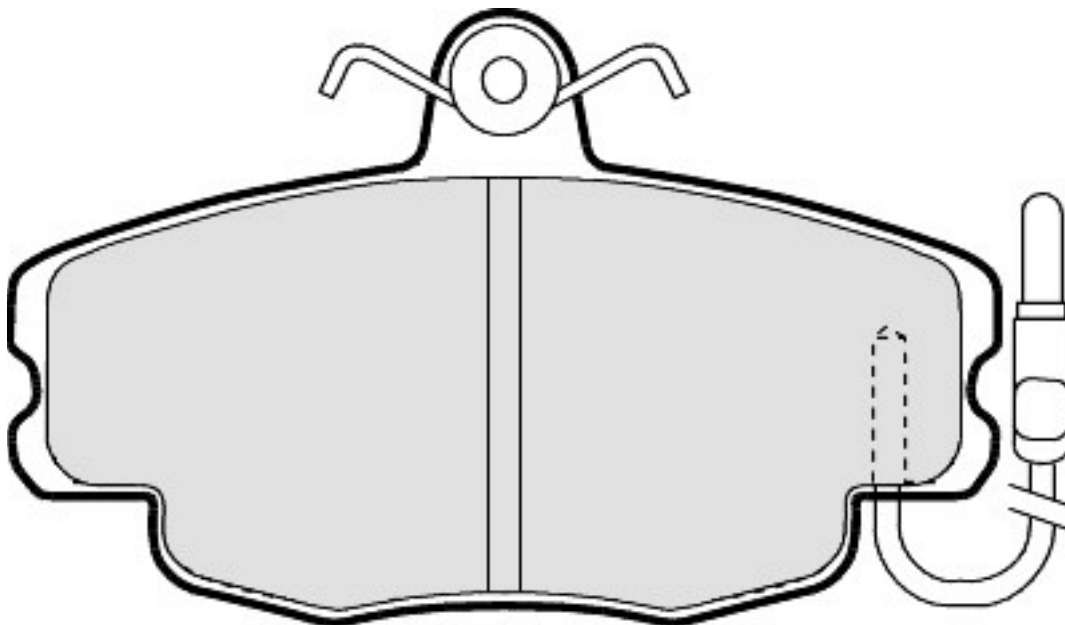


Schémas Techniques des Plaquettes ISOTECH

IBP0345	Longueur (mm)	Largeur (mm)	Épaisseur (mm)	Montage	Témoin d usure
MERCEDES VOLKSWAGEN	149.0	75	18	PER	

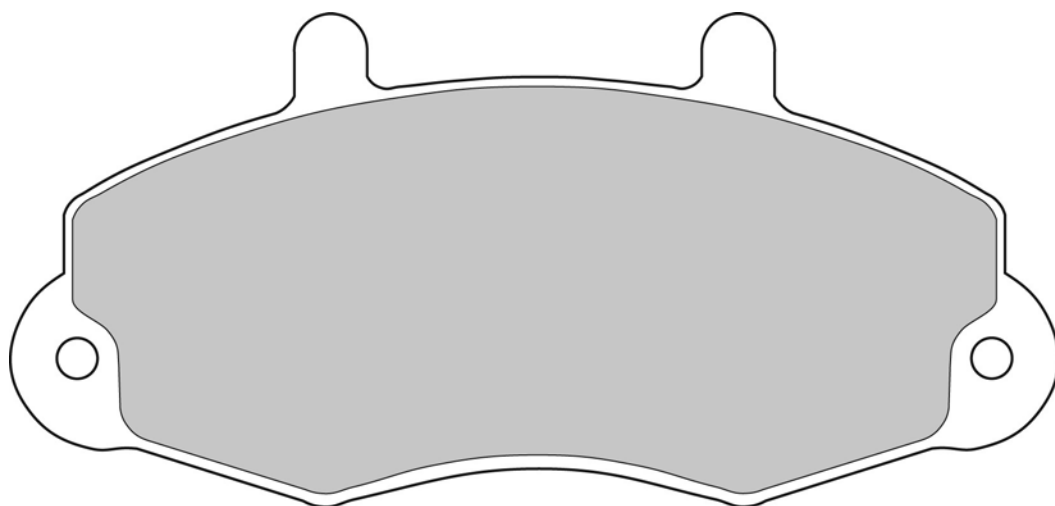


IBP0349	Longueur (mm)	Largeur (mm)	Épaisseur (mm)	Montage	Témoin d usure
PEUGEOT RENAULT	100	63.5	18	LUC	

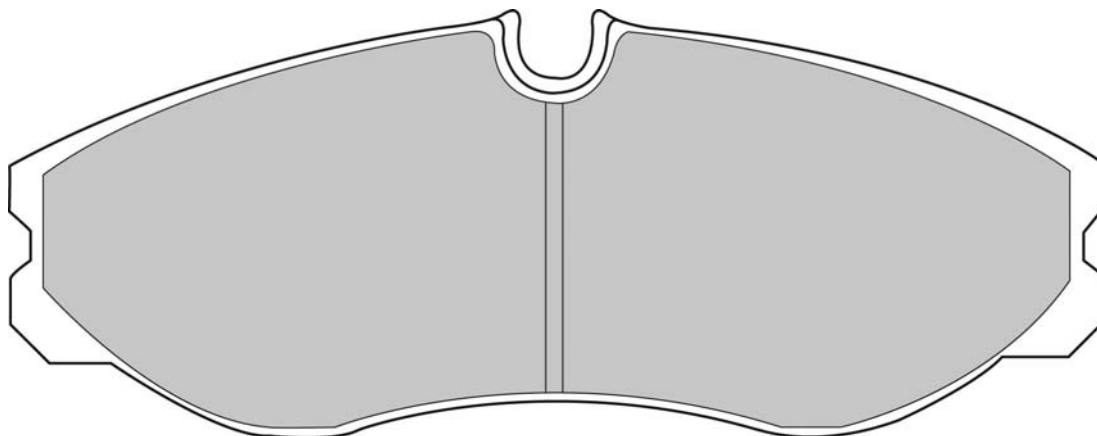


Schémas Techniques des Plaquettes ISOTECH

IBP0355	Longueur (mm)	Largeur (mm)	Épaisseur (mm)	Montage	Témoin d usure
FORD	138.8	64.0	18.7	BEN	

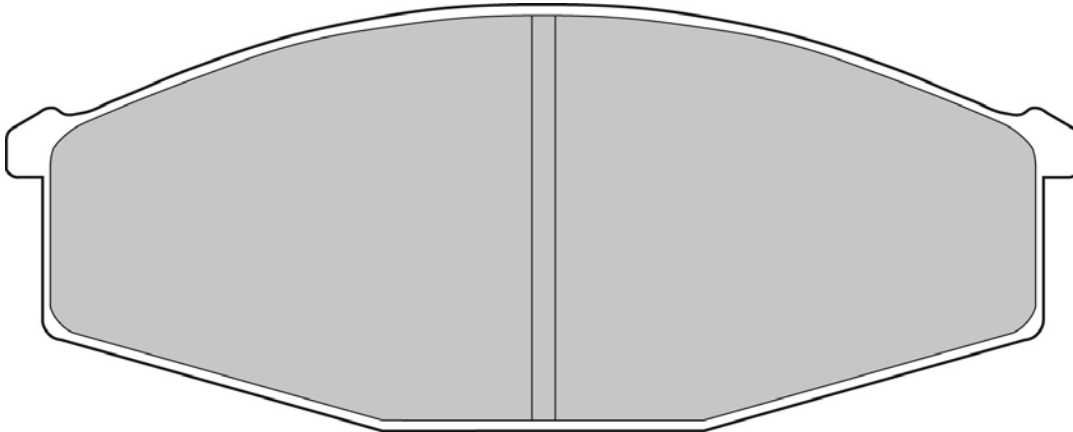


IBP0397	Longueur (mm)	Largeur (mm)	Épaisseur (mm)	Montage	Témoin d usure
FORD NISSAN	144.8	55.5	15.5	LUC	



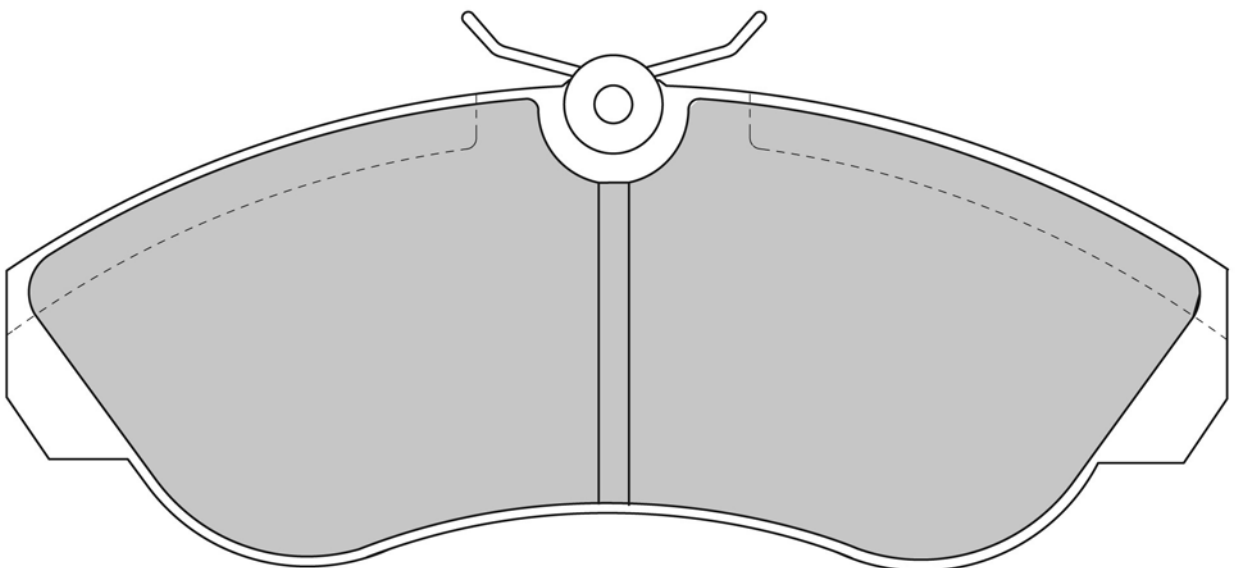
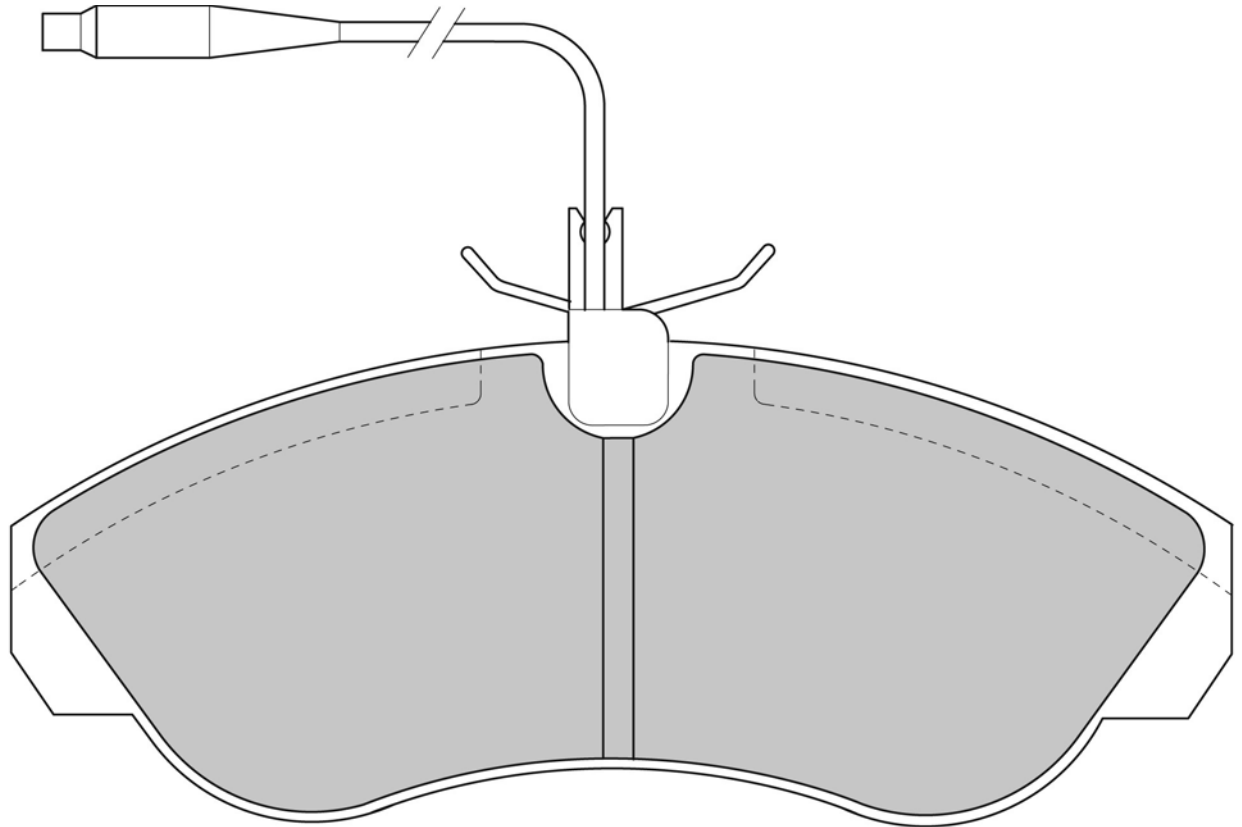
Schémas Techniques des Plaquettes ISOTECH

IBP0403	Longueur (mm)	Largeur (mm)	Épaisseur (mm)	Montage	Témoin d usure
NISSAN	142	532.	16.7	SUM	



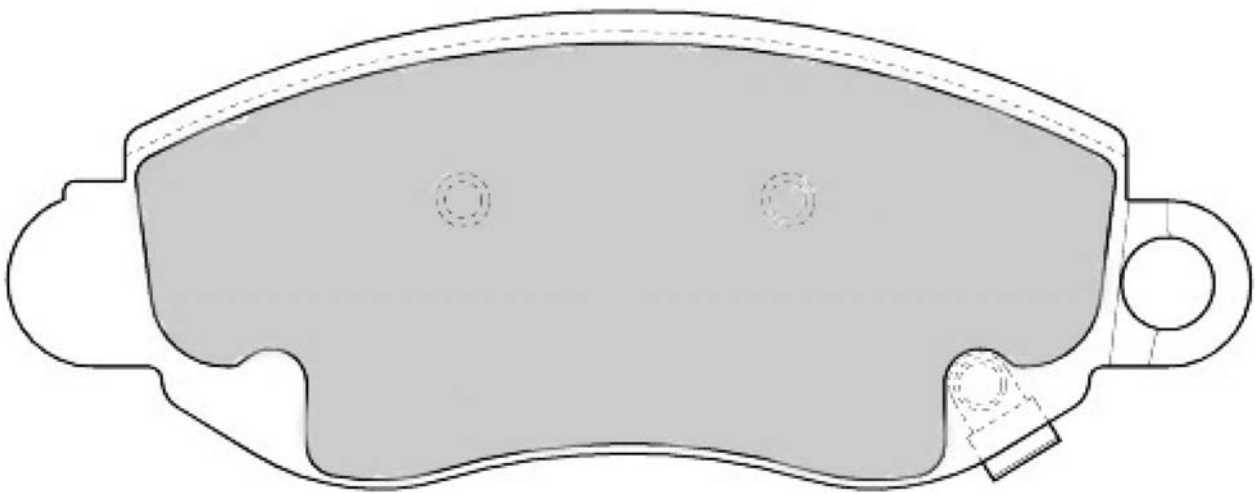
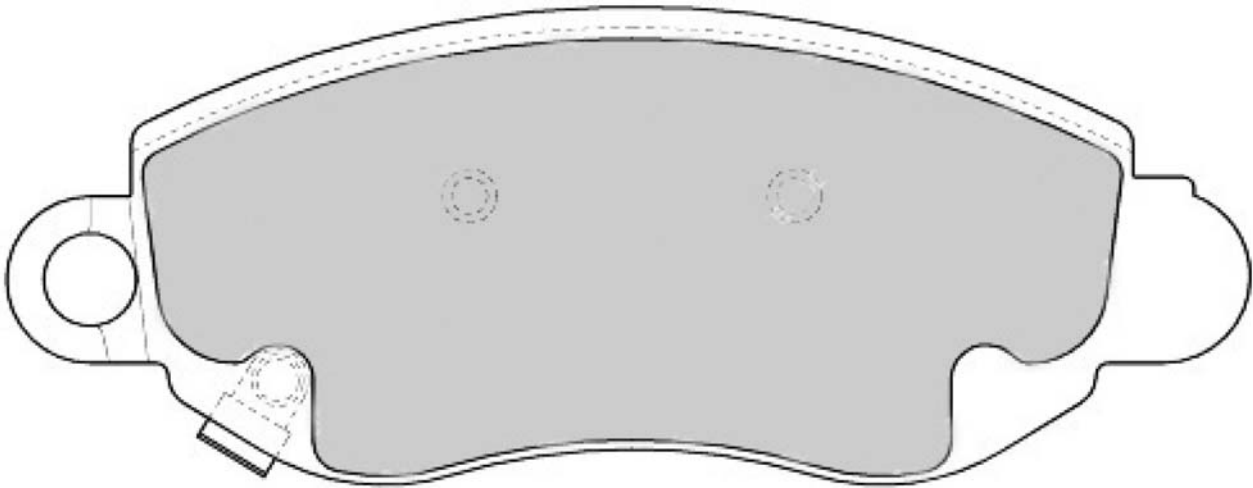
Schémas Techniques des Plaquettes ISOTECH

IBP0407	Longueur (mm)	Largeur (mm)	Épaisseur (mm)	Montage	Témoin d usure
CITROËN FIAT PEUGEOT	160.0	65.0	18.7	LUC	



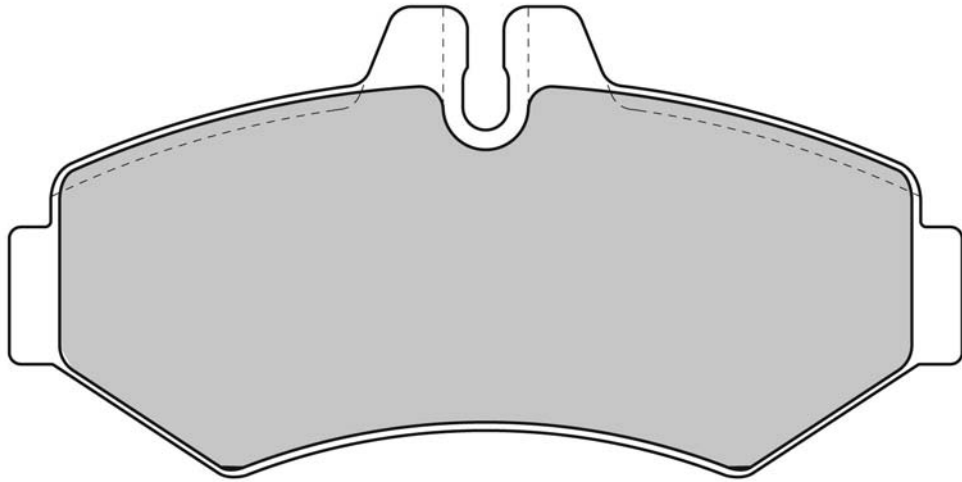
Schémas Techniques des Plaquettes ISOTECH

IBP0431	Longueur (mm)	Largeur (mm)	Épaisseur (mm)	Montage	Témoin d usure
FORD	168.5	65	18.7	BOS	

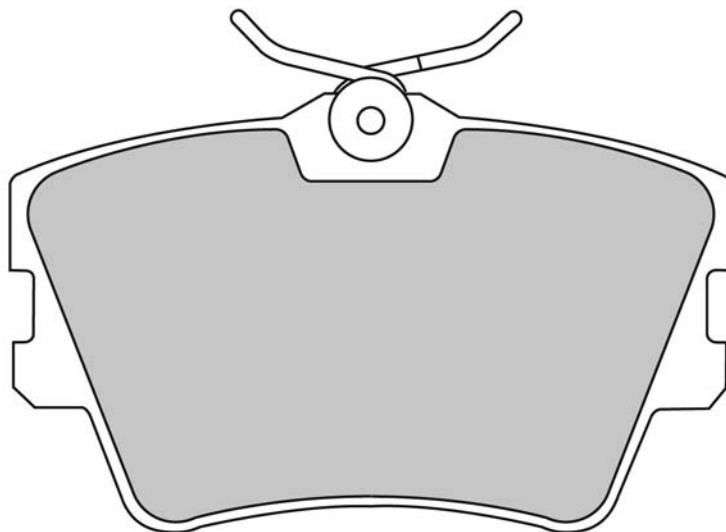


Schémas Techniques des Plaquettes ISOTECH

IBP0437	Longueur (mm)	Largeur (mm)	Épaisseur (mm)	Montage	Témoin d usure
MERCEDES VOLKSWAGEN	126	63	18.6	BOS	

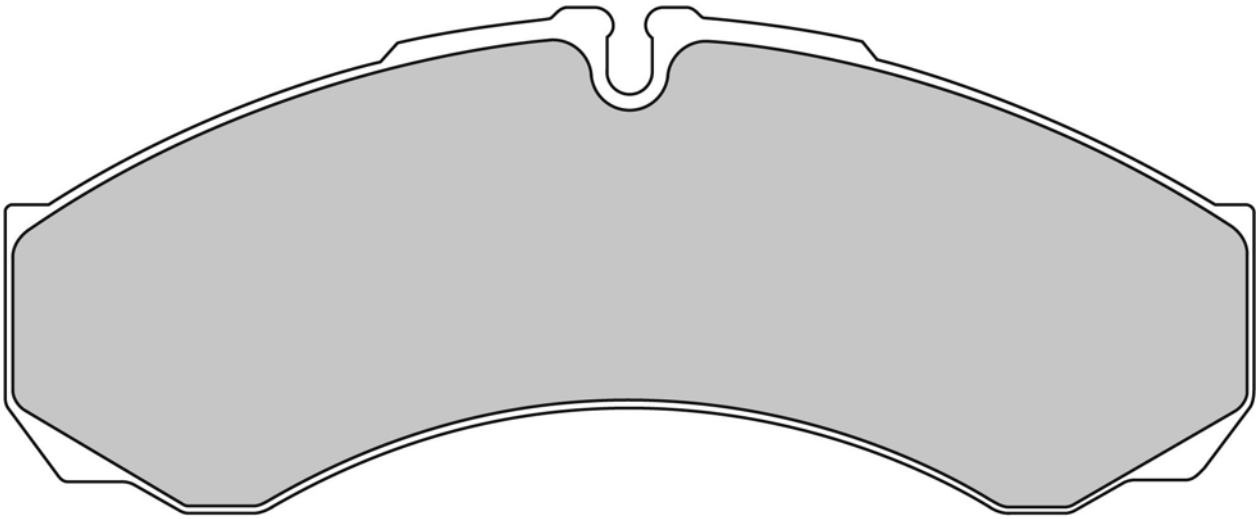


IBP0439	Longueur (mm)	Largeur (mm)	Épaisseur (mm)	Montage	Témoin d usure
VOLKSWAGEN	95.0	57.5	17.3	LUC	



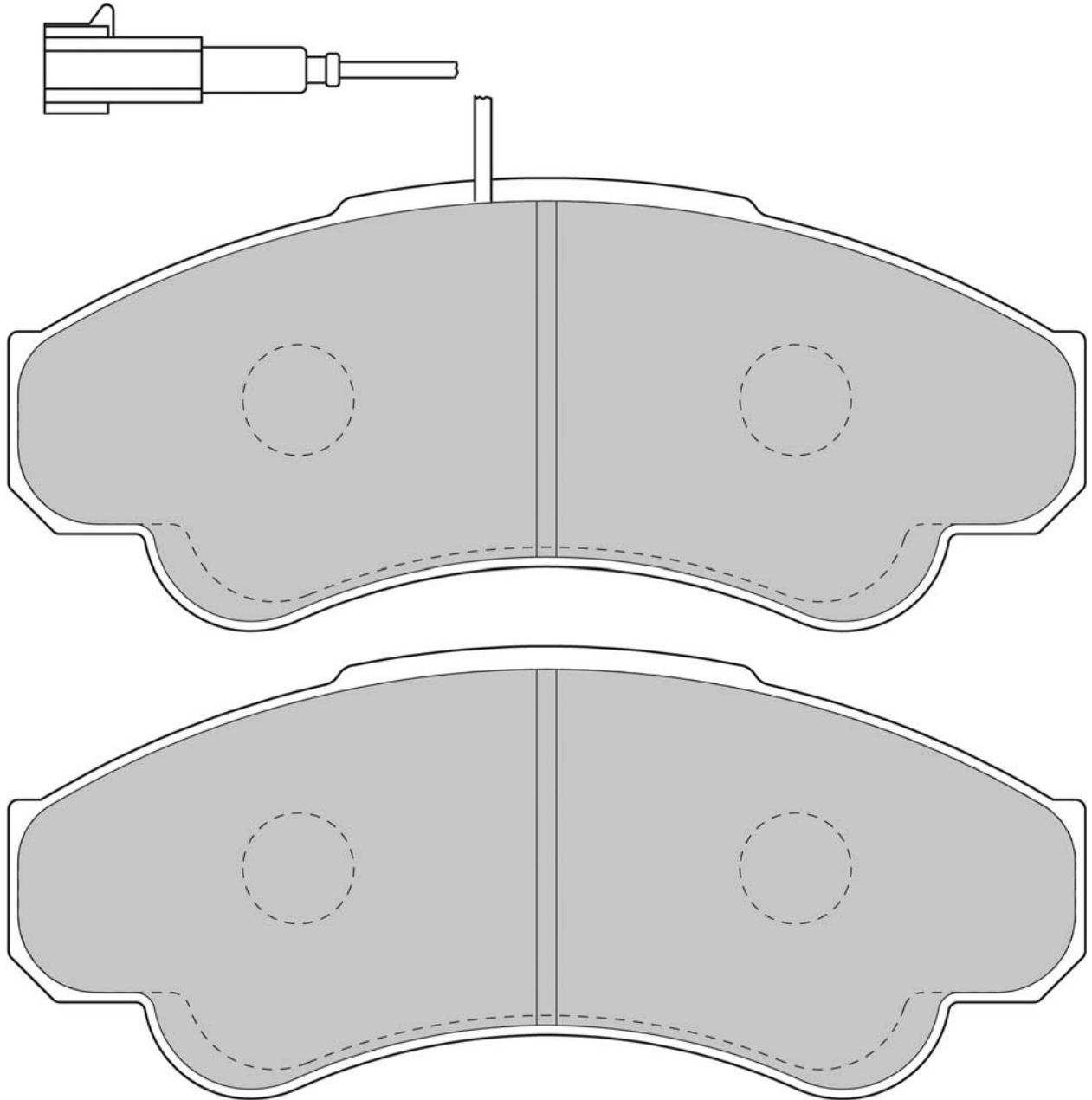
Schémas Techniques des Plaquettes ISOTECH

IBP0465	Longueur (mm)	Largeur (mm)	Épaisseur (mm)	Montage	Témoin d usure
IVECO	165	66	20.3	PER	



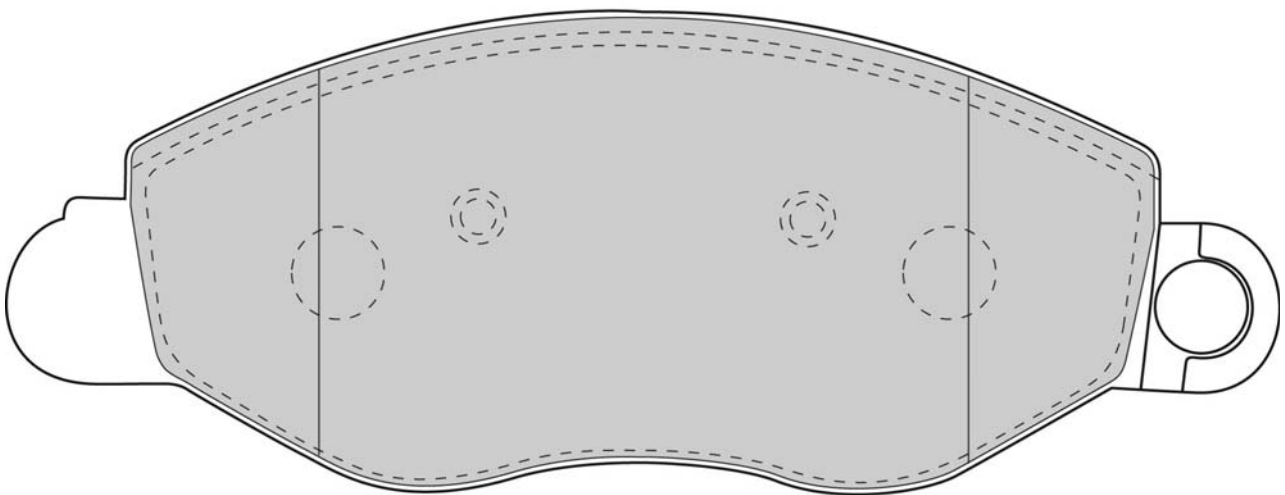
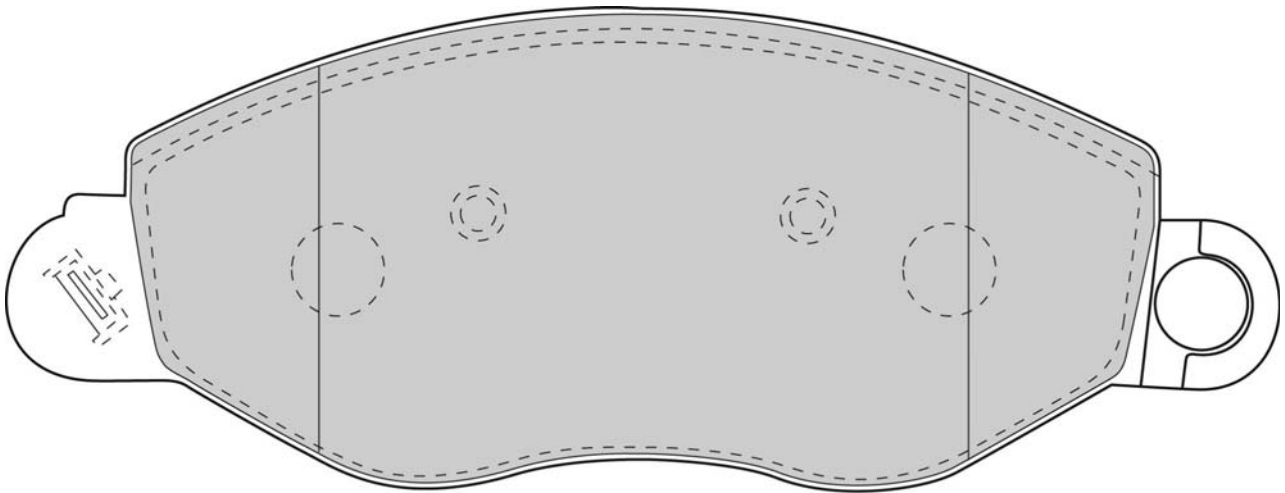
Schémas Techniques des Plaquettes ISOTECH

IBP0471	Longueur (mm)	Largeur (mm)	Épaisseur (mm)	Montage	Témoin d usure
CITROËN FIAT PEUGEOT	165	69.2	19.1	BRE	



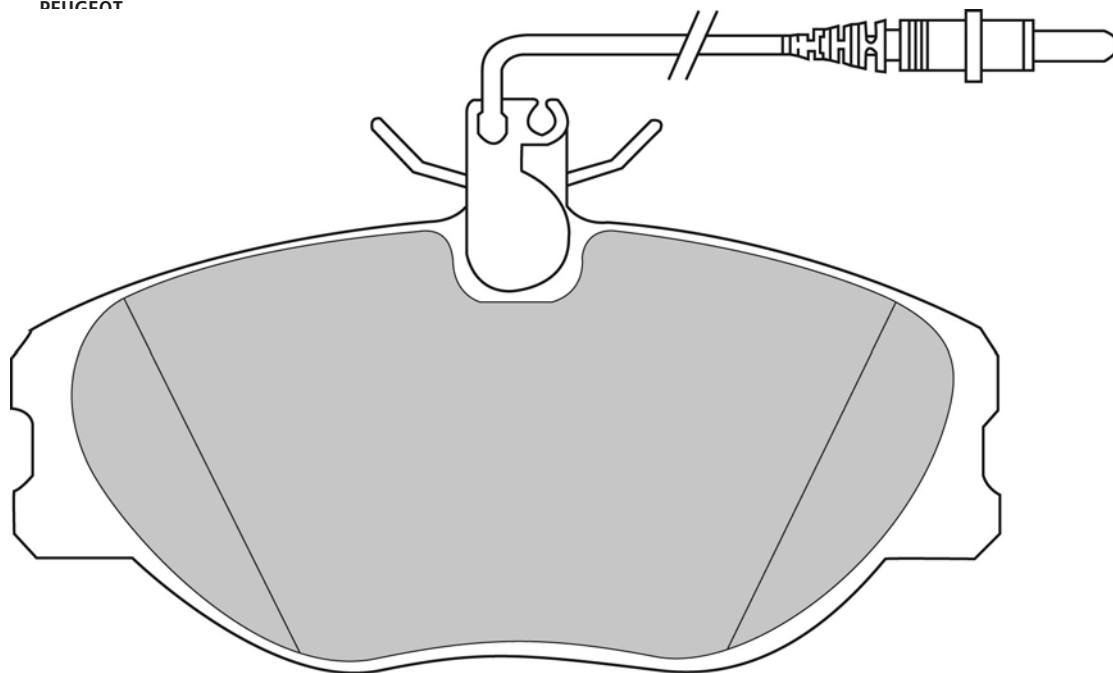
Schémas Techniques des Plaquettes ISOTECH

IBP0473	Longueur (mm)	Largeur (mm)	Épaisseur (mm)	Montage	Témoin d usure
FORD	168.5	64	18.7	BOS	

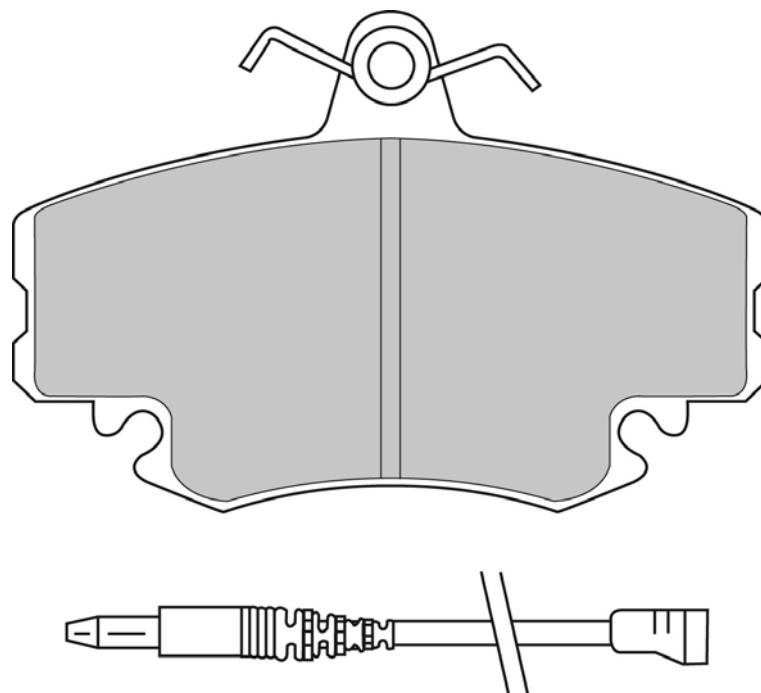


Schémas Techniques des Plaquettes ISOTECH

IBP0555	Longueur (mm)	Largeur (mm)	Épaisseur (mm)	Montage	Témoin d usure
CITROËN FIAT LANCIA PEUGEOT	130.0	60.0	19	LUC	

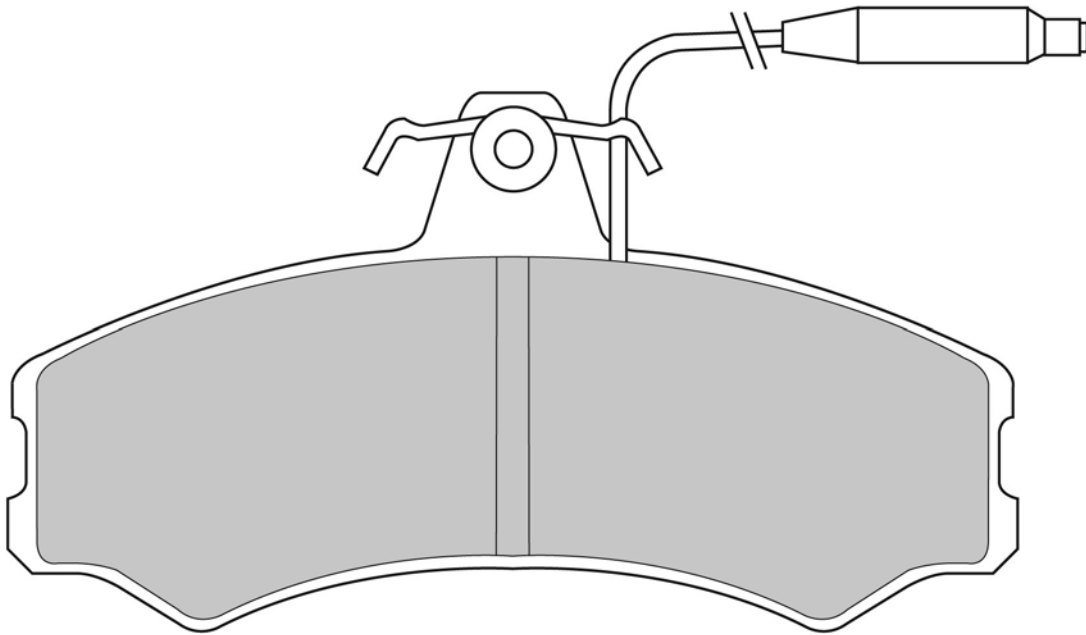


IBP0564	Longueur (mm)	Largeur (mm)	Épaisseur (mm)	Montage	Témoin d usure
DACIA RENAULT	100.0	65.0	18	LUC	

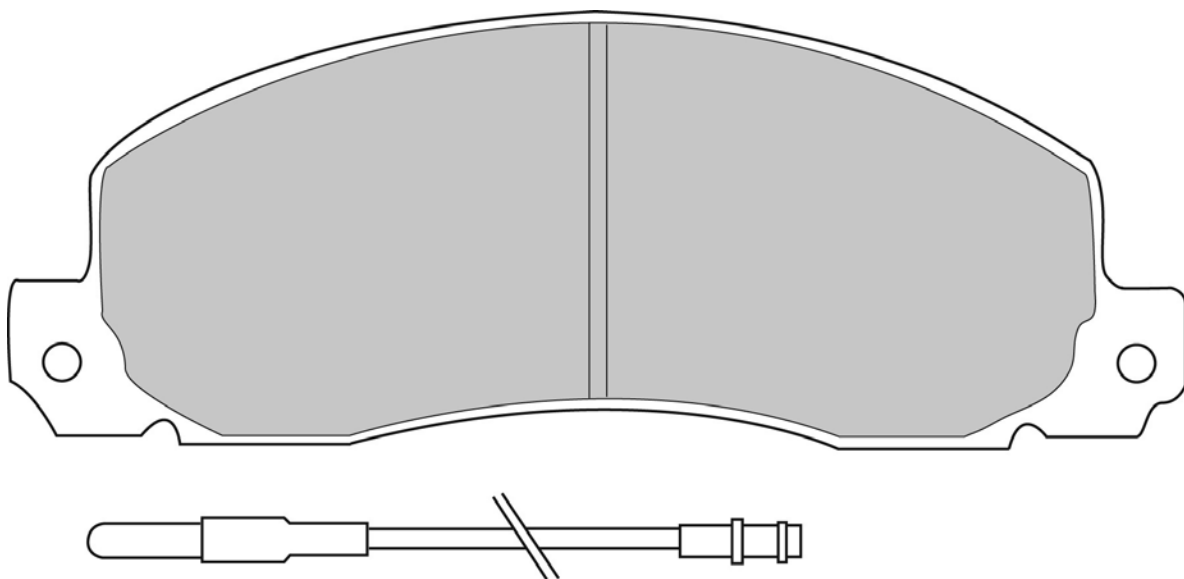


Schémas Techniques des Plaquettes ISOTECH

IBP0584	Longueur (mm)	Largeur (mm)	Épaisseur (mm)	Montage	Témoin d usure
CITROËN FIAT PEUGEOT	130.0	71.5	19	LUC	

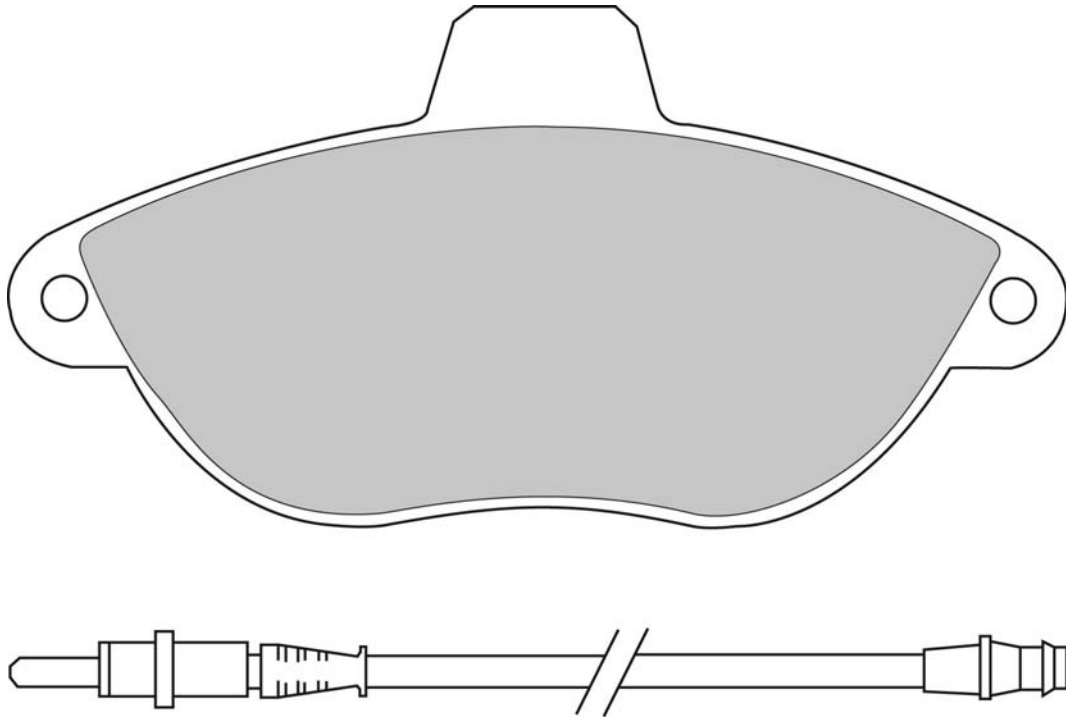


IBP0595	Longueur (mm)	Largeur (mm)	Épaisseur (mm)	Montage	Témoin d usure
OPEL RENAULT	155.8	56.6	18.5	BEN	



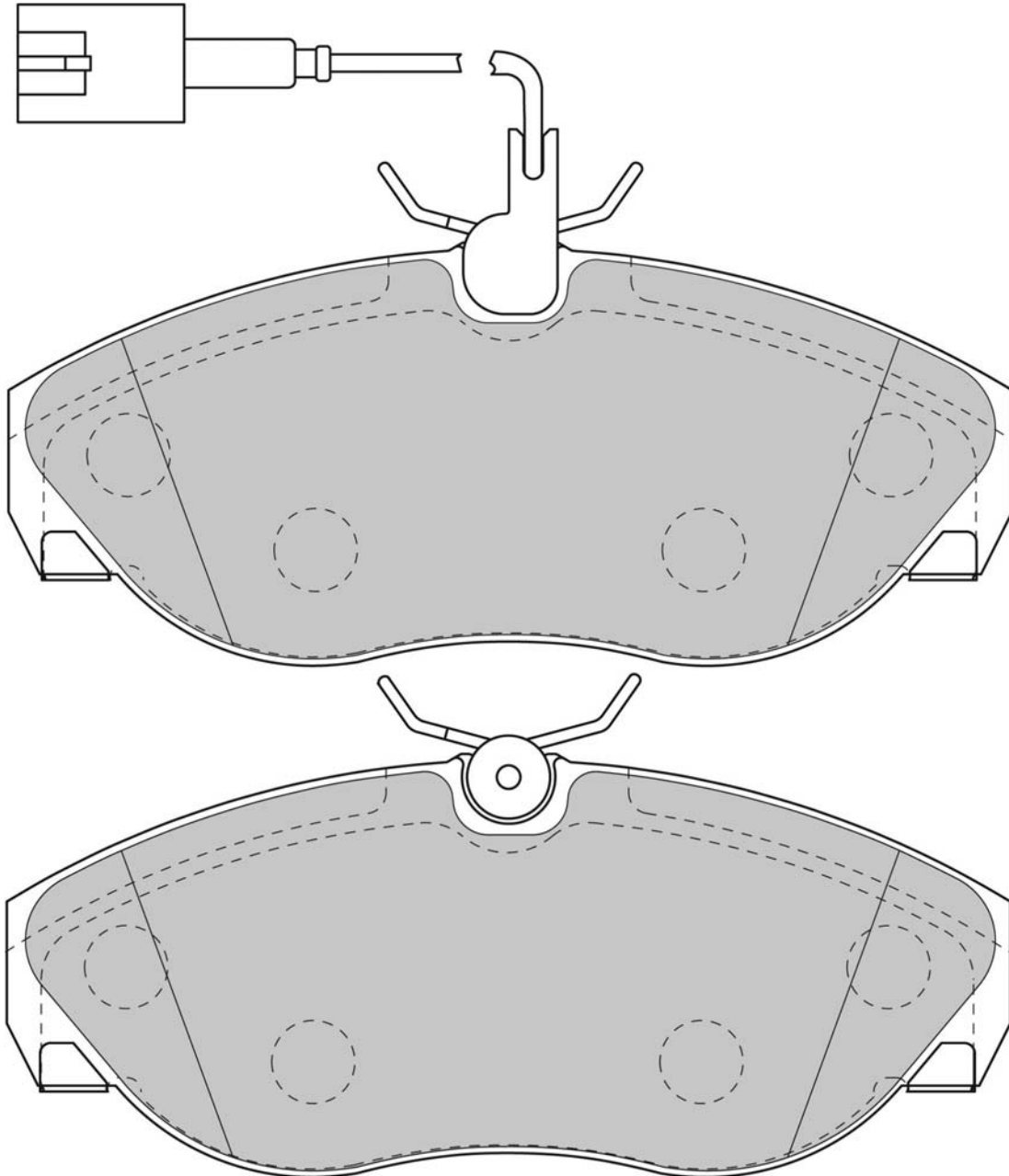
Schémas Techniques des Plaquettes ISOTECH

IBP0600	Longueur (mm)	Largeur (mm)	Épaisseur (mm)	Montage	Témoin d usure
CITROËN FIAT PEUGEOT	140	69	19	BEN	



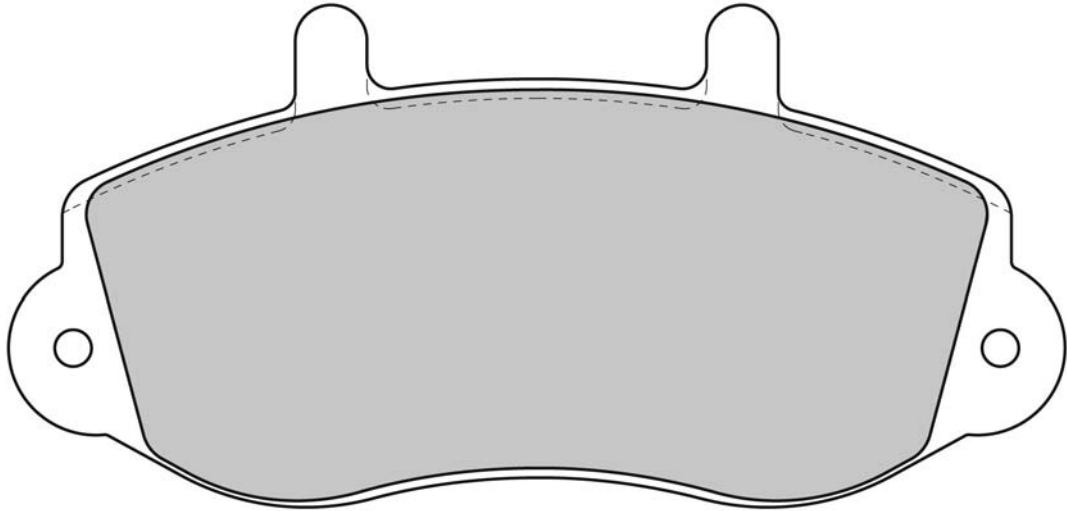
Schémas Techniques des Plaquettes ISOTECH

IBP0609	Longueur (mm)	Largeur (mm)	Épaisseur (mm)	Montage	Témoin d usure
CITROËN FIAT PEUGEOT	145.0	60.8	18.7	LUC	

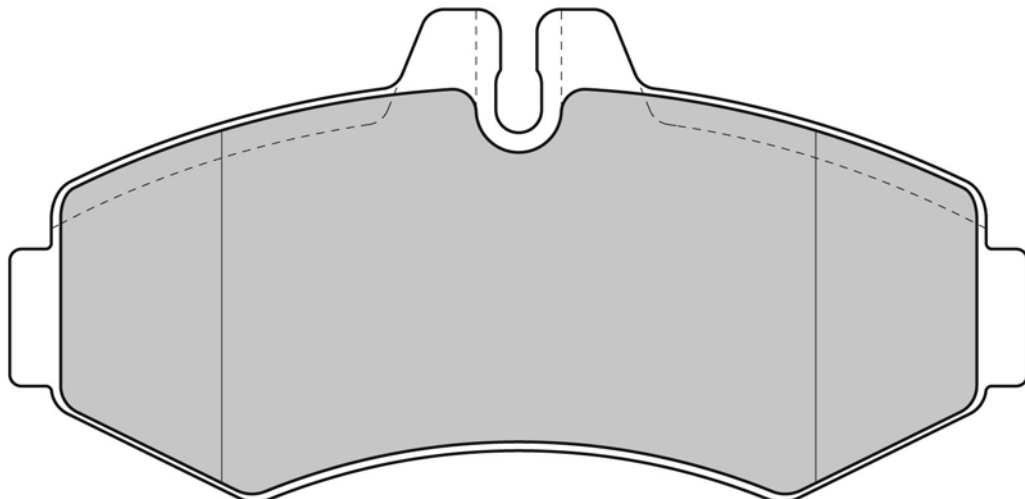


Schémas Techniques des Plaquettes ISOTECH

IBP0641 OPEL RENAULT	Longueur (mm) 139	Largeur (mm) 68	Épaisseur (mm) 17.8	Montage BEN	Témoin d usure
-----------------------------------	-------------------------	-----------------------	---------------------------	----------------	----------------

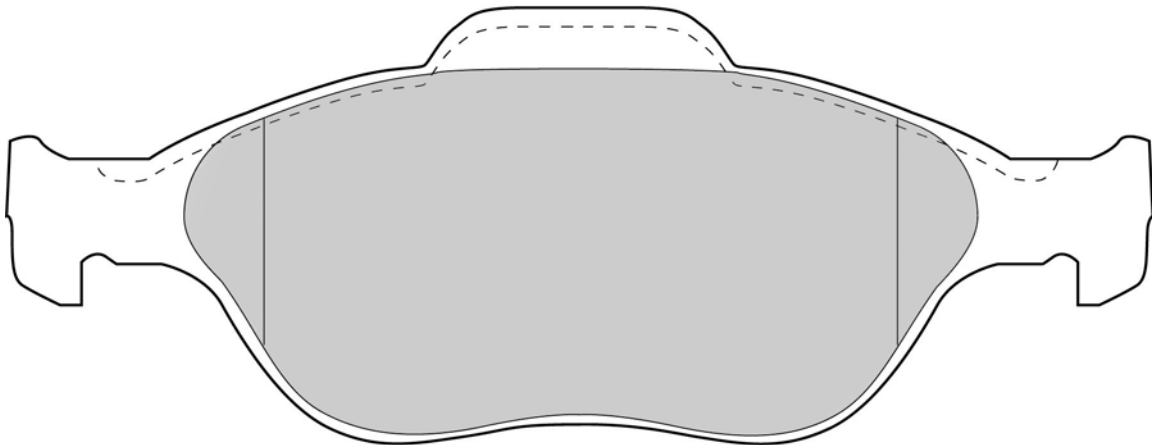
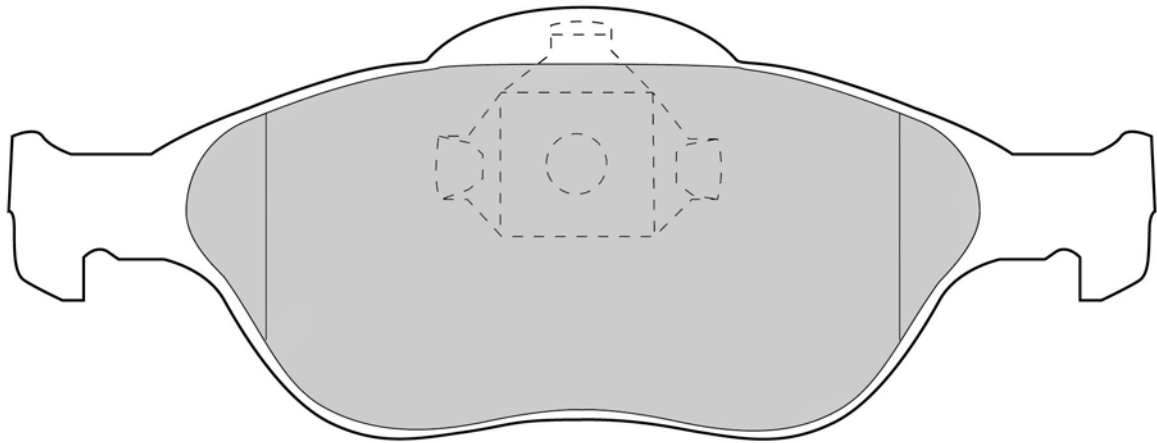


IBP0697 MERCEDES	Longueur (mm) 134.5	Largeur (mm) 66	Épaisseur (mm) 20.6	Montage BOS	Témoin d usure
----------------------------	---------------------------	-----------------------	---------------------------	----------------	----------------



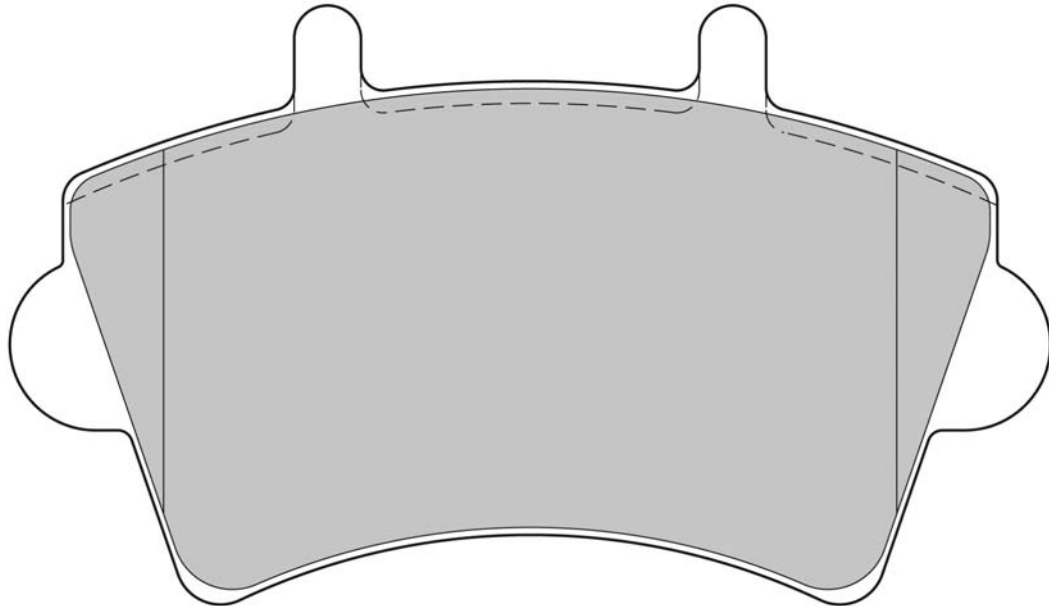
Schémas Techniques des Plaquettes ISOTECH

IBP0701	Longueur (mm)	Largeur (mm)	Épaisseur (mm)	Montage	Témoin d usure
FORD MAZDA	151.3 / 150.1	58.2 / 61.1	18.8	ATE	



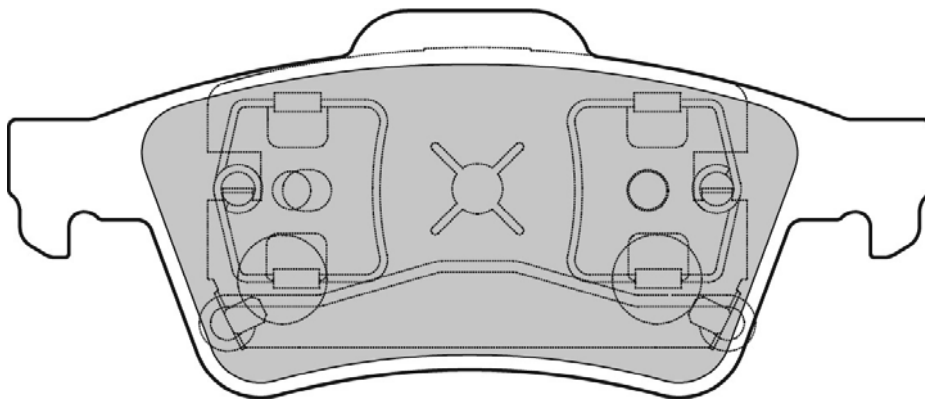
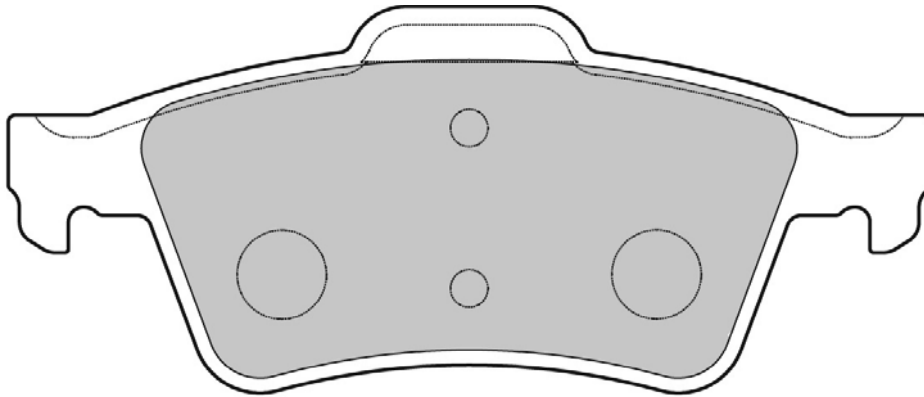
Schémas Techniques des Plaquettes ISOTECH

IBP0707	Longueur (mm)	Largeur (mm)	Épaisseur (mm)	Montage	Témoin d usure
NISSAN OPEL RENAULT	138.8	79.8	18.3	B05	

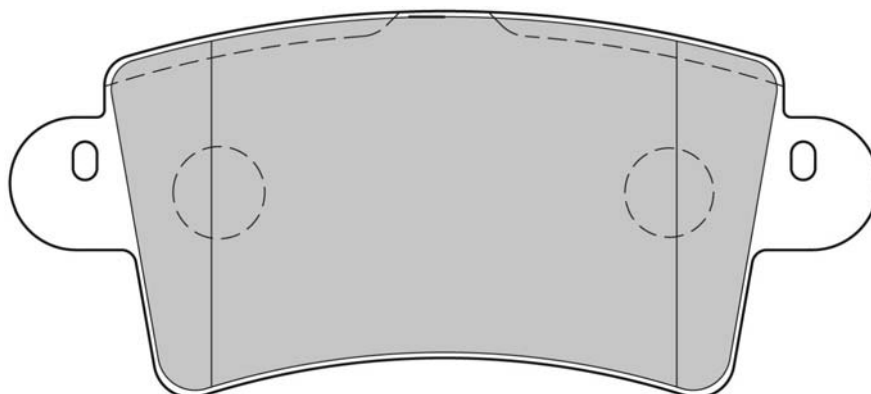


Schémas Techniques des Plaquettes ISOTECH

IBP0708	Longueur (mm)	Largeur (mm)	Épaisseur (mm)	Montage	Témoin d usure
FORD NISSAN RENAULT SAAB	123	51.9	17	ATE	

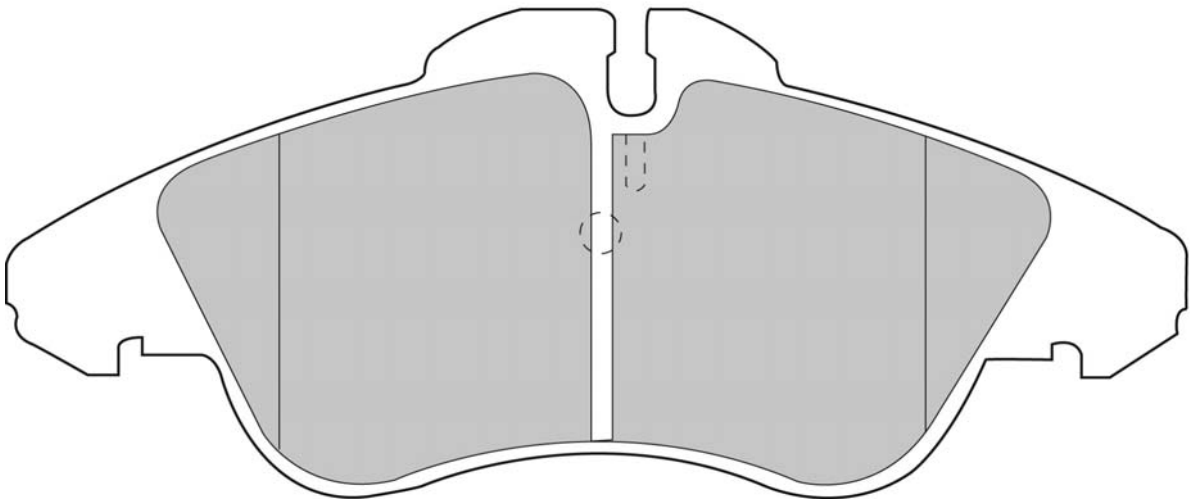
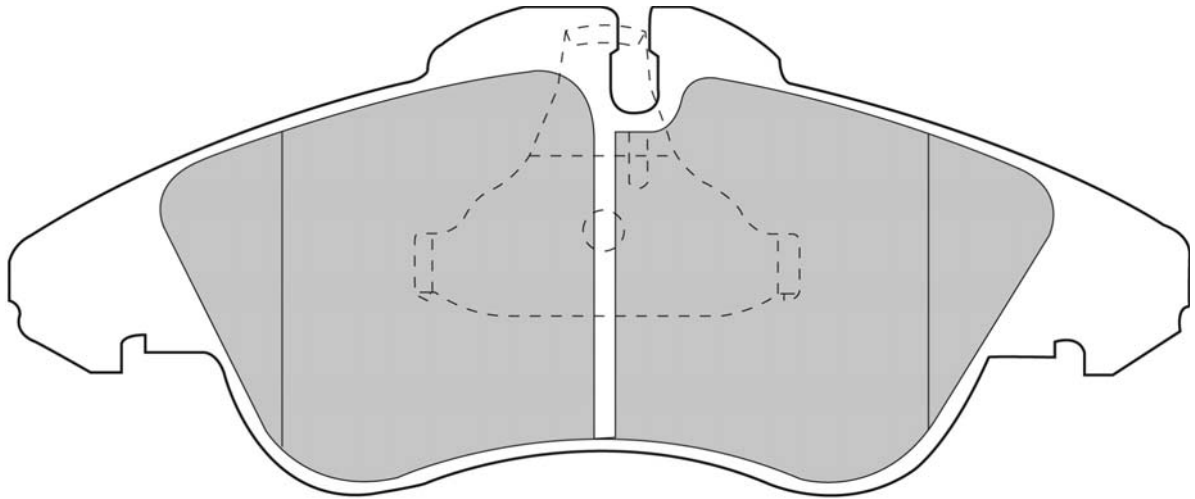


IBP0709	Longueur (mm)	Largeur (mm)	Épaisseur (mm)	Montage	Témoin d usure
NISSAN OPEL RENAULT	116	51	17	BOS	



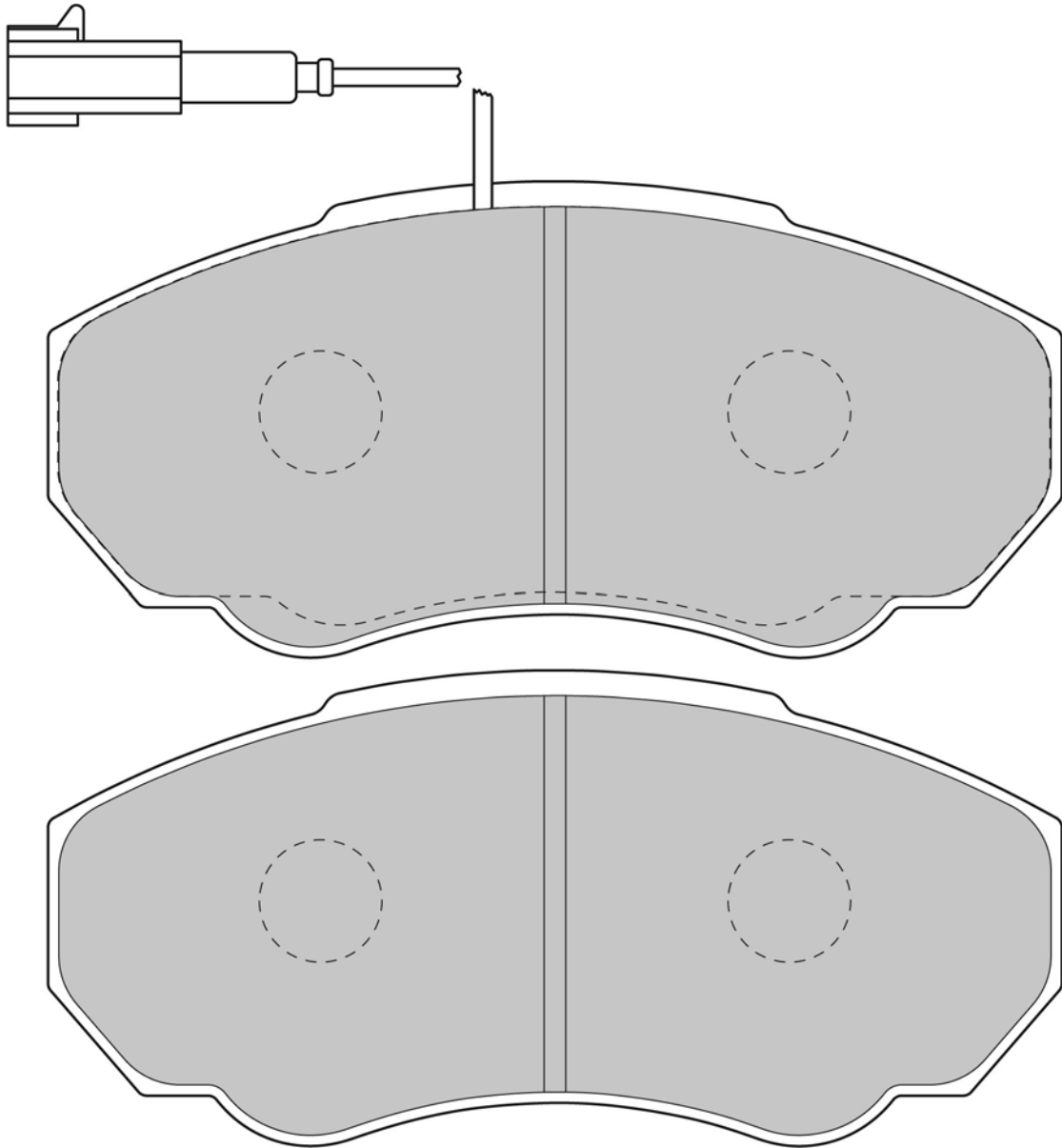
Schémas Techniques des Plaquettes ISOTECH

IBP0714	Longueur (mm)	Largeur (mm)	Épaisseur (mm)	Montage	Témoin d usure
MERCEDES VOLKSWAGEN	156.5	64.8	19	ATE	



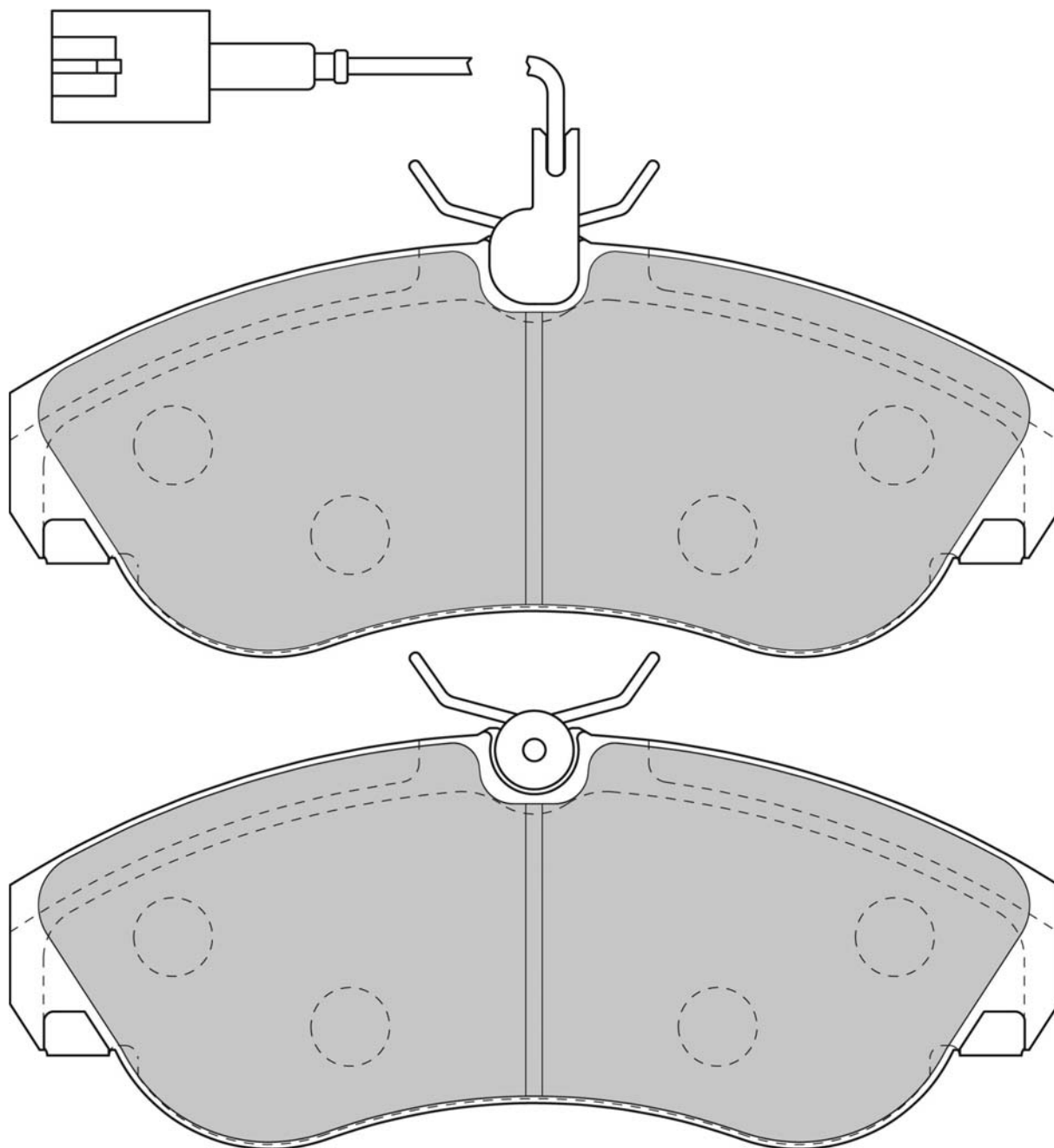
Schémas Techniques des Plaquettes ISOTECH

IBP0716	Longueur (mm)	Largeur (mm)	Épaisseur (mm)	Montage	Témoin d usure
CITROËN FIAT PEUGEOT	141	66	19.1	BRE	



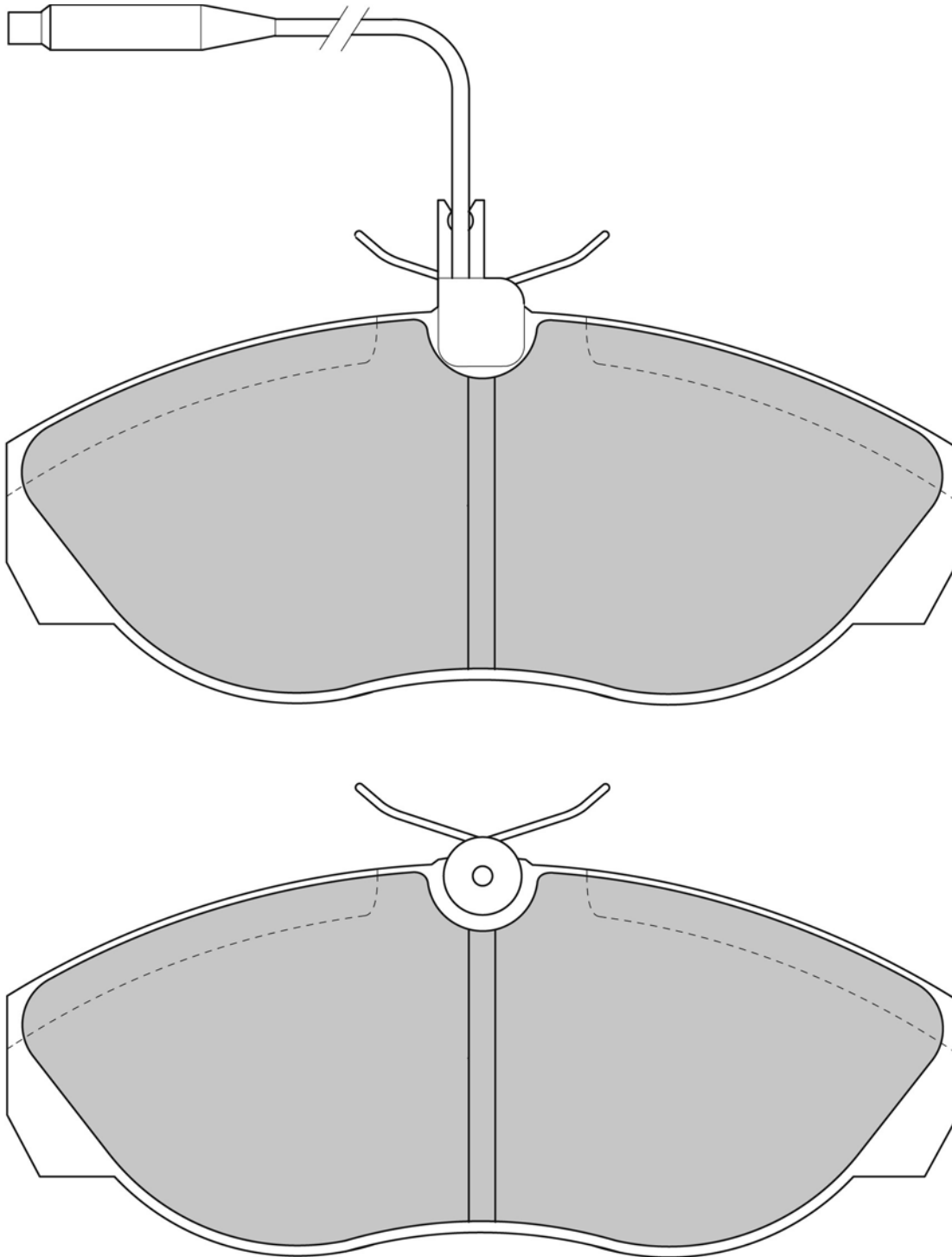
Schémas Techniques des Plaquettes ISOTECH

IBP0723	Longueur (mm)	Largeur (mm)	Épaisseur (mm)	Montage	Témoin d usure
CITROËN FIAT PEUGEOT	160.0	64	18.7	LUC	



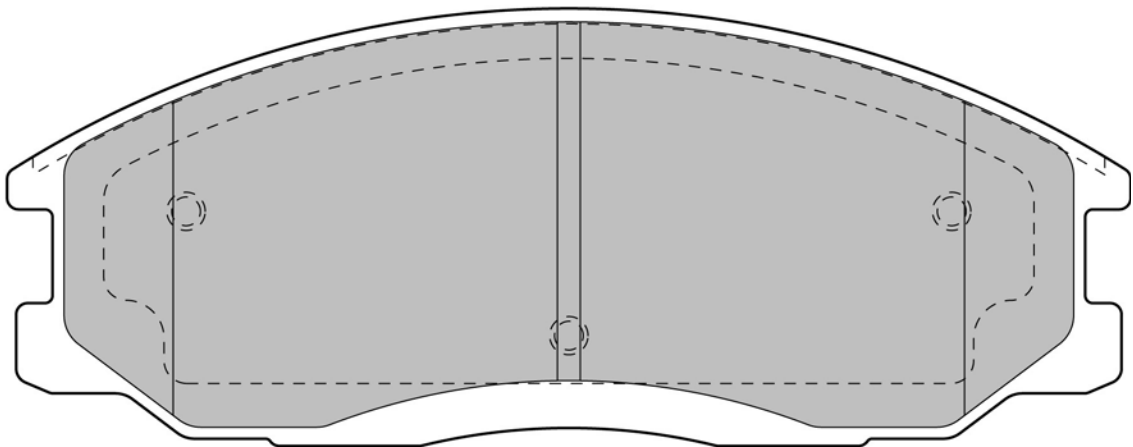
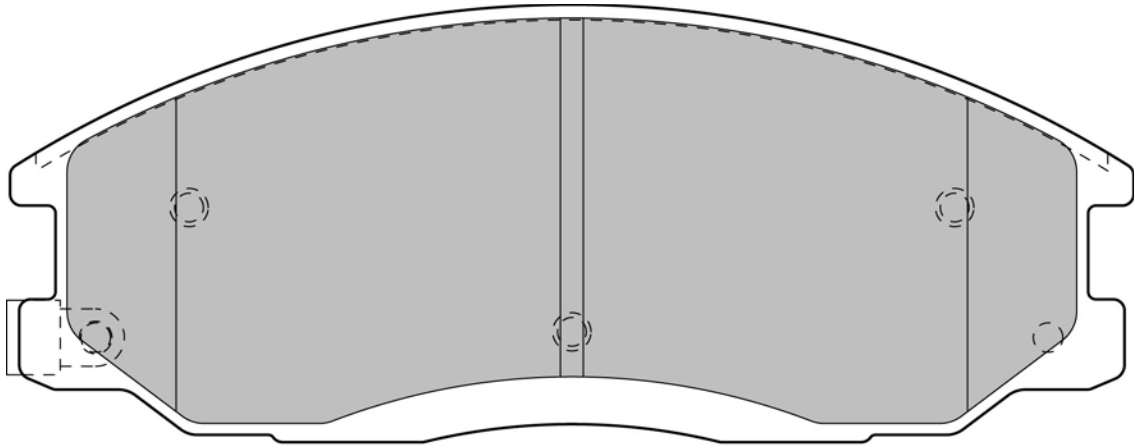
Schémas Techniques des Plaquettes ISOTECH

IBP0725	Longueur (mm)	Largeur (mm)	Épaisseur (mm)	Montage	Témoin d usure
CITROËN FIAT PEUGEOT	145.0	62.0	18.7	LUC	



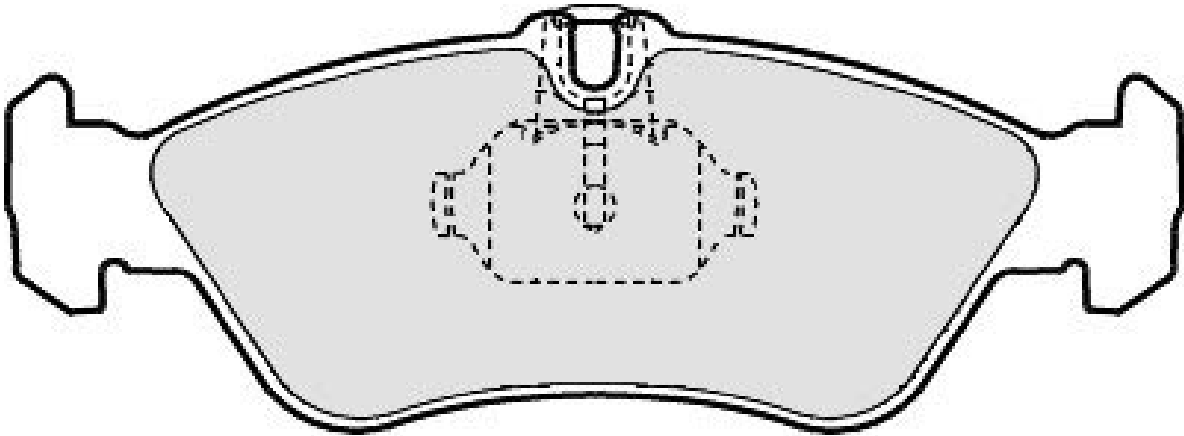
Schémas Techniques des Plaquettes ISOTECH

IBP0801	Longueur (mm)	Largeur (mm)	Épaisseur (mm)	Montage	Témoin d usure
HYUNDAI SSANGYONG	149	58.2	17.2	AKE	



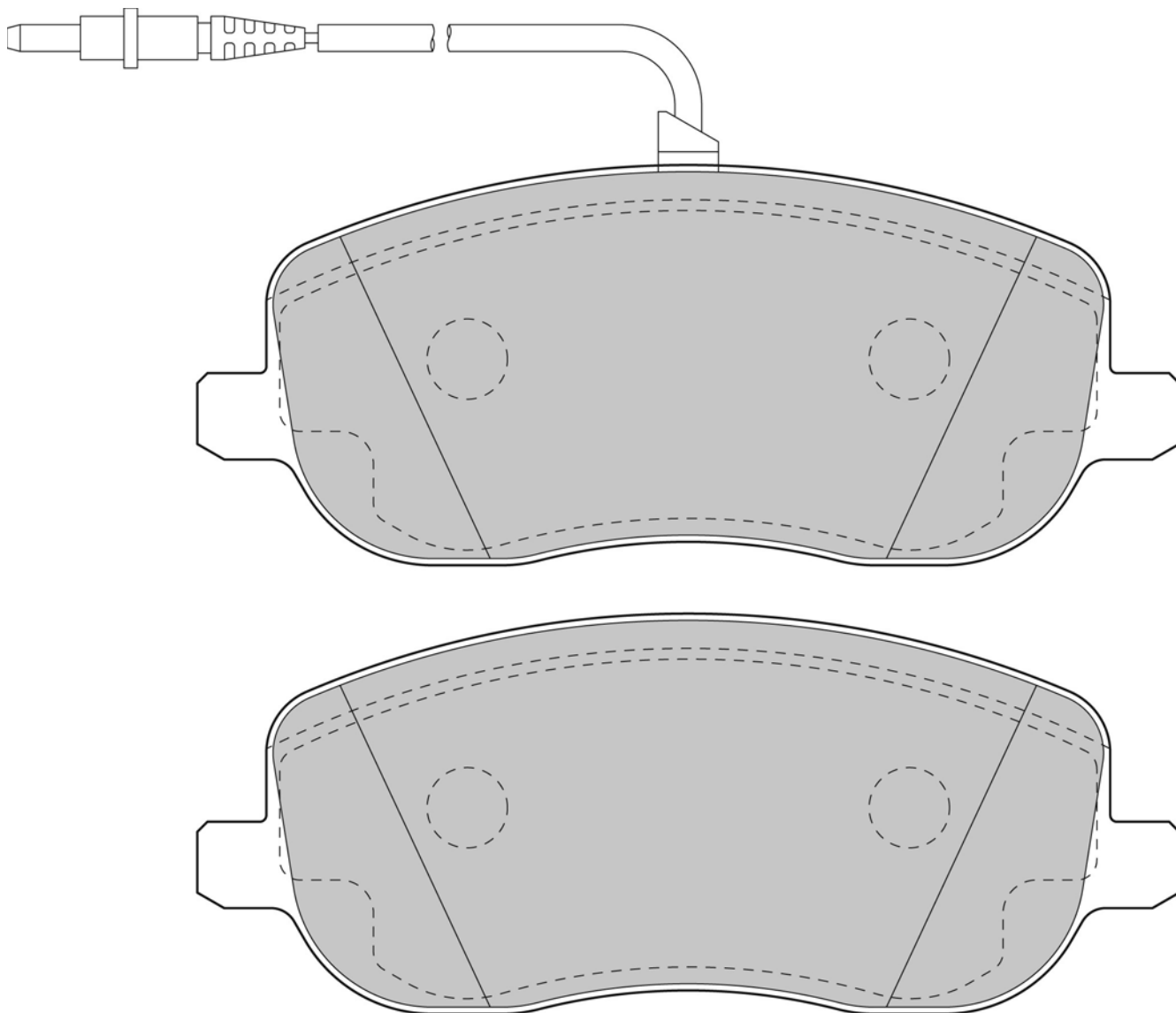
Schémas Techniques des Plaquettes ISOTECH

IBP0807 MERCEDES VOLKSWAGEN	Longueur (mm) 156.0	Largeur (mm) 55.0	Épaisseur (mm) 19	Montage ATE	Témoin d usure
--	---------------------------	-------------------------	-------------------------	----------------	----------------



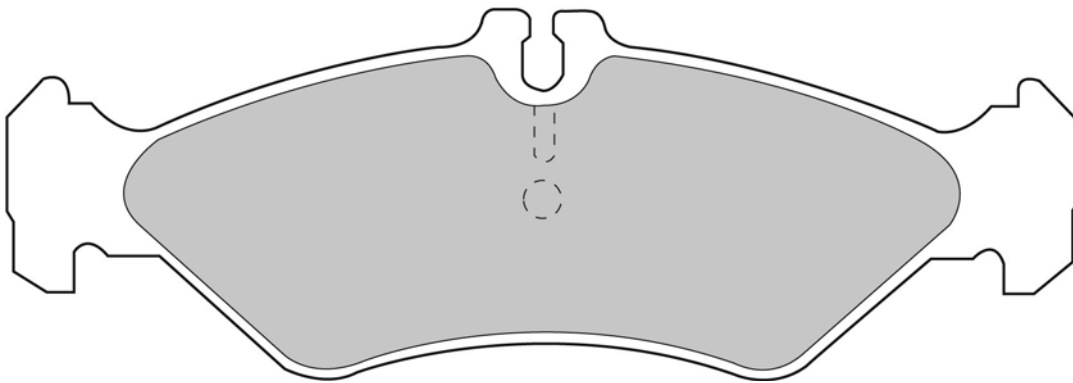
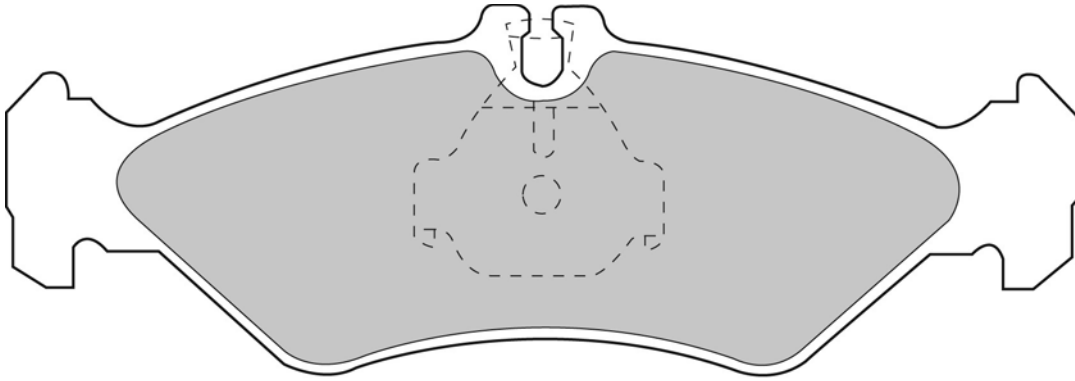
Schémas Techniques des Plaquettes ISOTECH

IBP0837	Longueur (mm)	Largeur (mm)	Épaisseur (mm)	Montage	Témoin d usure
CITROËN FIAT LANCIA PEUGEOT	146.5	59.6	19.0	LUC	

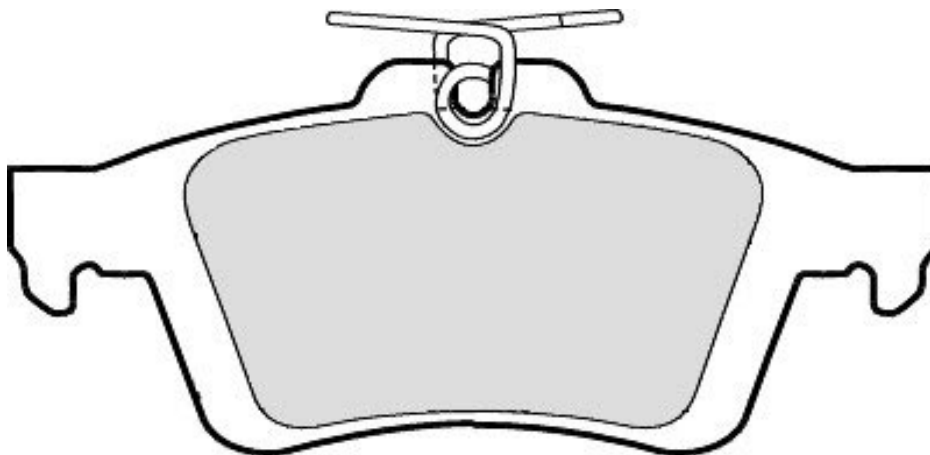


Schémas Techniques des Plaquettes ISOTECH

IBP0859	Longueur (mm)	Largeur (mm)	Épaisseur (mm)	Montage	Témoin d usure
MERCEDES VOLKSWAGEN	0	0	17.3	ATE	

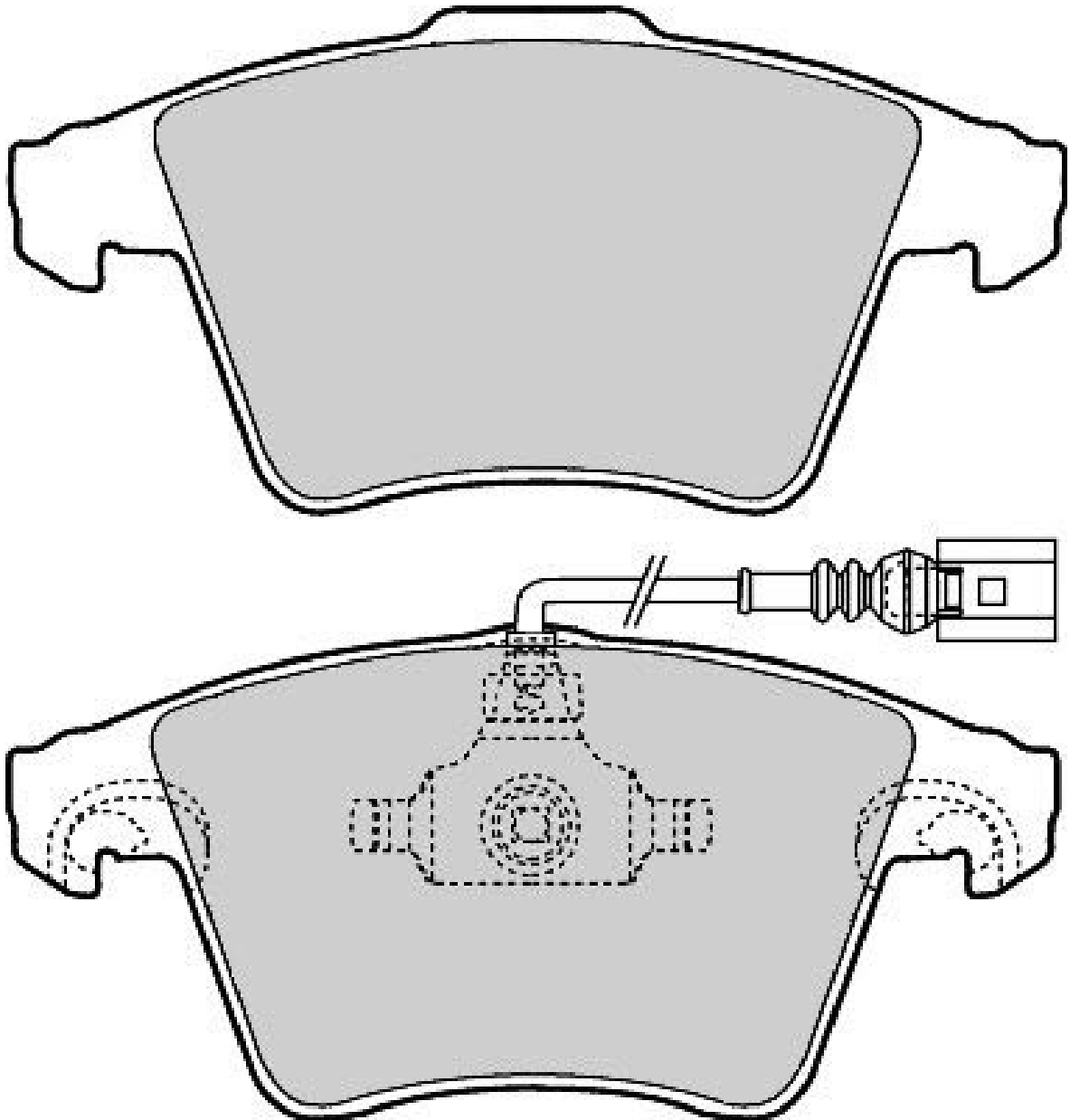


IBP0875	Longueur (mm)	Largeur (mm)	Épaisseur (mm)	Montage	Témoin d usure
FORD JAGUAR MAZDA SAAB VOLVO	123	52	16.5	ATE	



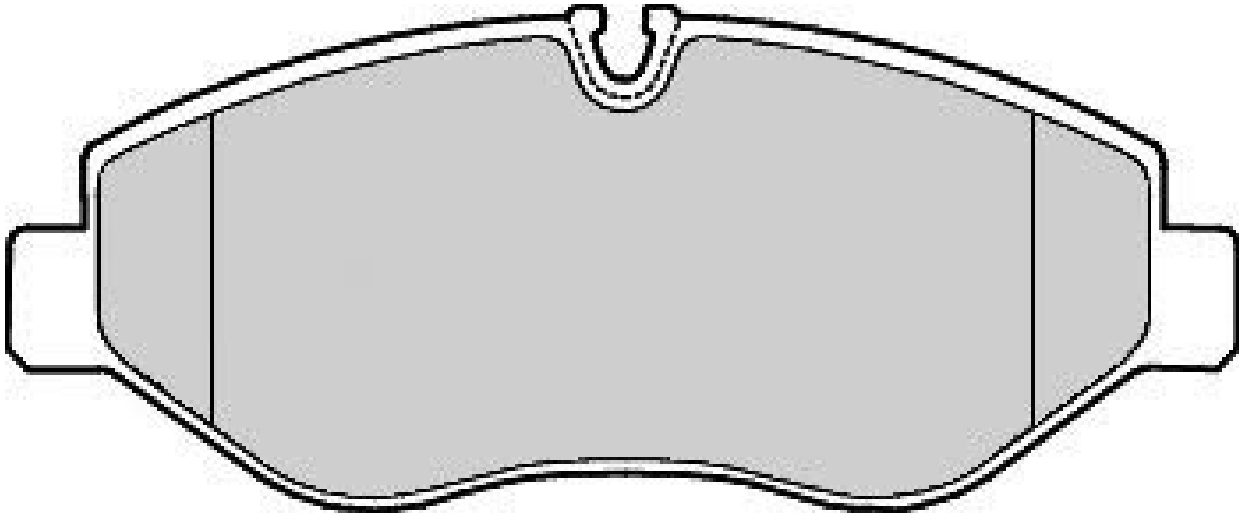
Schémas Techniques des Plaquettes ISOTECH

IBP0881	Longueur (mm)	Largeur (mm)	Épaisseur (mm)	Montage	Témoin d usure
VOLKSWAGEN	156.3 / 155.1	74.8 / 73.2	18.5/19.8	ATE	

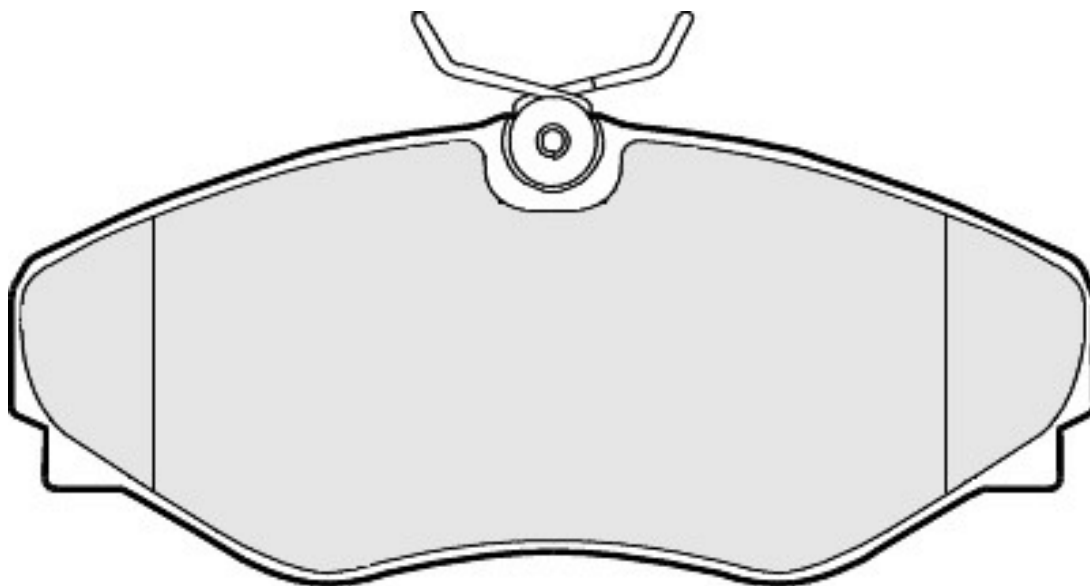


Schémas Techniques des Plaquettes ISOTECH

IBP0891 MERCEDES VOLKSWAGEN	Longueur (mm)	Largeur (mm)	Épaisseur (mm)	Montage	Témoin d usure
	163.1	66.7	20.8	BRE	

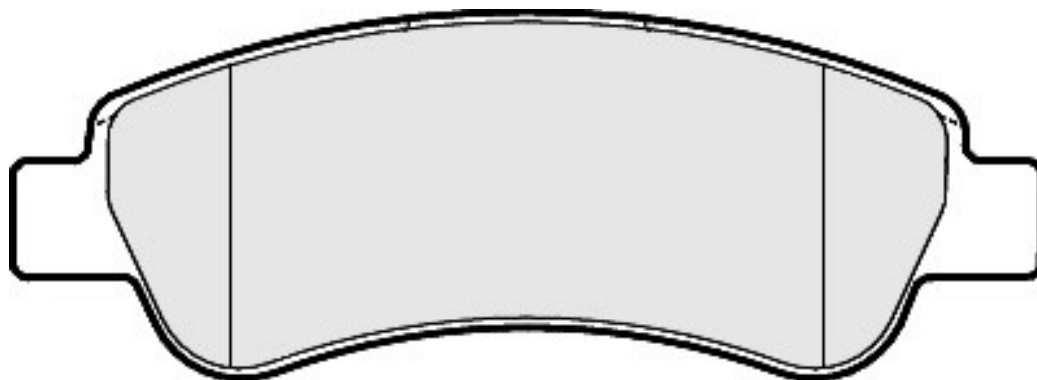


IBP0897 NISSAN OPEL RENAULT	Longueur (mm)	Largeur (mm)	Épaisseur (mm)	Montage	Témoin d usure
	143.9	62.4	18	LUC	

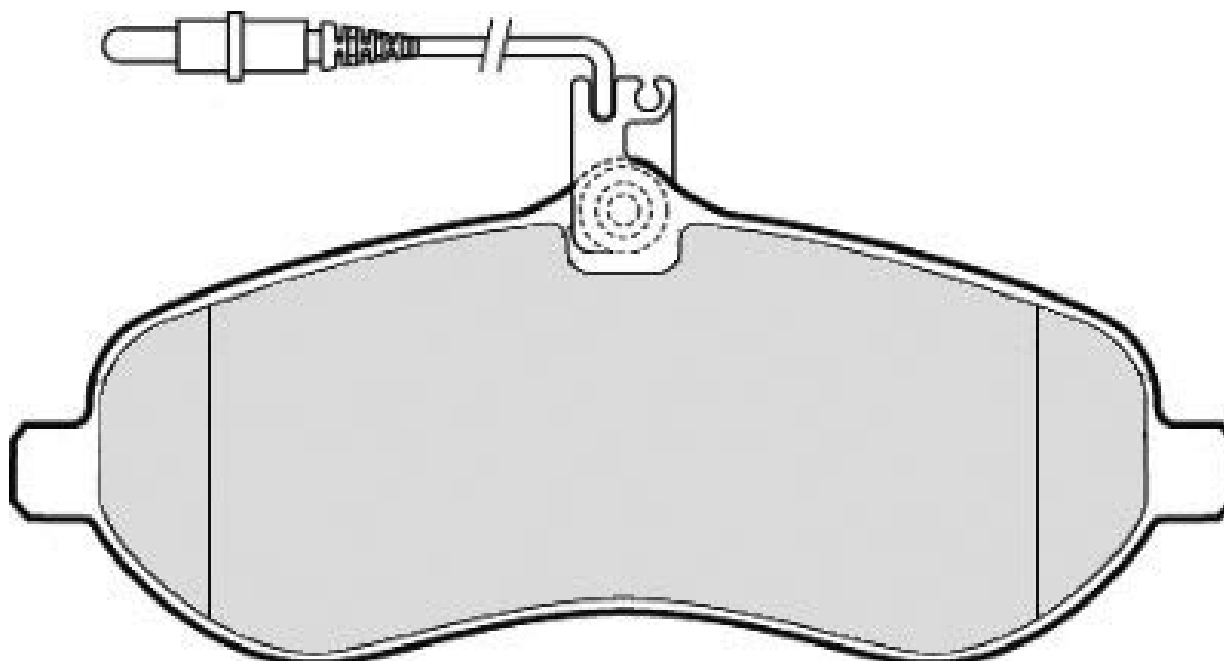


Schémas Techniques des Plaquettes ISOTECH

IBP0905	Longueur (mm)	Largeur (mm)	Épaisseur (mm)	Montage	Témoin d usure
CITROËN FIAT PEUGEOT	136,8	48,9	18,8	BOS	

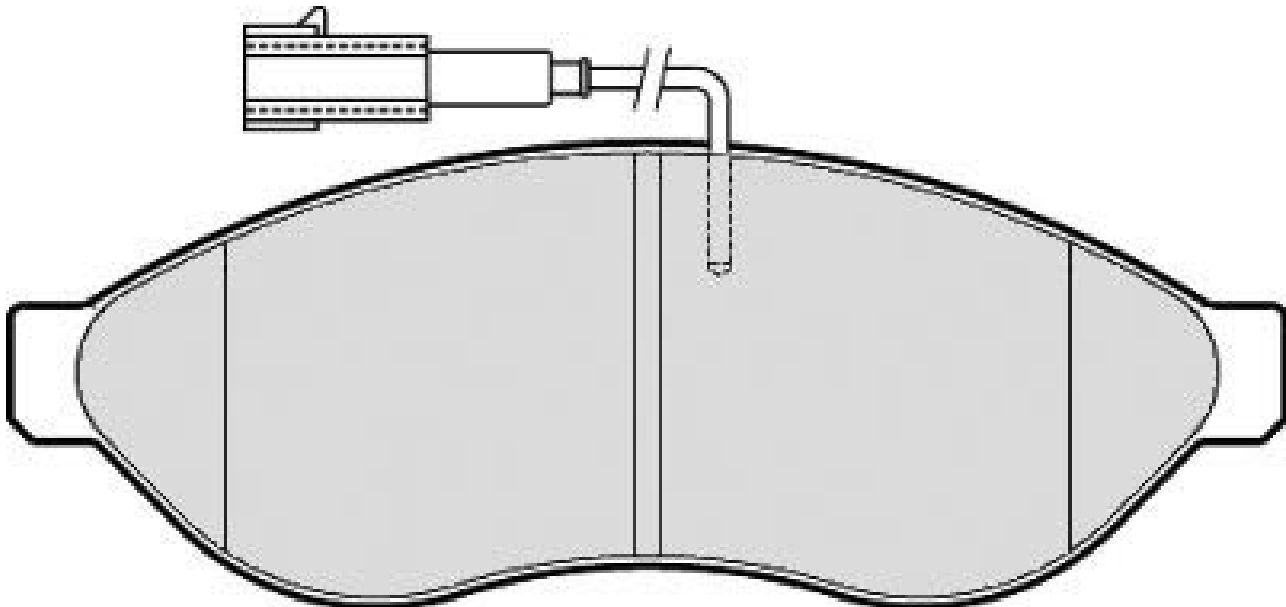


IBP0909	Longueur (mm)	Largeur (mm)	Épaisseur (mm)	Montage	Témoin d usure
CITROËN FIAT PEUGEOT	162	67	18,5	LUC	



Schémas Techniques des Plaquettes ISOTECH

IBP0911	Longueur (mm)	Largeur (mm)	Épaisseur (mm)	Montage	Témoin d usure
CITROËN FIAT PEUGEOT	169,2	61,5	19,2	BOS	



Informations
techniques

Devis immédiat

Disponibilité
des pièces
en temps réel

TRUCKISSIMO

Le premier portail de l'entretien poids lourds

Assurez l'entretien, la réparation et la gestion de votre flotte multimarque simplement et rapidement.

Abonnements et tarifs

Services réparation

Elaboration et suivi de devis personnalisable et exportable vers votre DMS. Accès aux barèmes temps constructeurs. Suivi de commandes en ligne.

Suivi du parc

Commande en ligne

Catalogue multimarque origine et équipementier

L'outil au cœur de votre
activité multimarque poids lourds

TRUCKISSIMO

Le premier portail de l'entretien et de la réparation poids lourds

